

---

Modelo/Model ESPT3

**Bomba Autoescorvante**  
***Self Priming Trash Pump***  
***Bomba Autocebante***



**Manual de Instalação, Operação e Manutenção**  
**Installation, Operation and Maintenance Manual**  
**Manual de instalación, funcionamiento y mantenimiento**

**Ebara Bombas América do Sul**



---

# ESPT3

<b>Bomba Autoeskorvante Modelo ESPT3</b> .....	TRADUÇÃO DAS INSTRUÇÕES ORIGINAIS	<b>PT</b>
Manual de intruções para o uso e a manutenção.....	04	
<b>Self Priming Trash Pump Model ESPT3</b> .....	TRANSLATION OF ORIGINAL INSTRUCTIONS	<b>EN</b>
User and Maintenance Instructions Manual.....	26	
<b>Bomba Autocebante Modelo ESPT3</b> .....	TRADUCCIÓN DE LAS INSTRUCCIONES ORIGINALES	<b>ES</b>
Manual de instrucciones para el uso y mantenimiento.....	48	

## PERIGO E INSTRUÇÃO

As informações a seguir são utilizadas para alertar o assistente técnico quanto a procedimentos que exigem uma atenção redobrada, aqueles que podem danificar o equipamento e os que podem ser perigosos para o assistente:

### PERIGO



Perigos imediatos que IRÃO resultar em lesões pessoais graves ou casos de morte. Estas instruções descrevem o procedimento necessário e as lesões que resultarão da inobservância do procedimento estipulado.

### ATENÇÃO!



Perigos ou práticas inseguras que PODEM resultar em lesões graves ou casos de morte. Estas instruções descrevem o procedimento necessário e as lesões que podem resultar da inobservância do procedimento estipulado.

### CUIDADO



Perigos ou práticas inseguras que PODEM resultar em lesões pessoais leves ou danos ao produto ou à propriedade. Estas instruções descrevem os requisitos e os possíveis danos que podem resultar da inobservância do procedimento estipulado.

### OBSERVAÇÃO

Instruções para auxiliar na instalação, operação e manutenção ou para esclarecimento de um procedimento.

## 1. SEGURANÇA

As informações a seguir se aplicam às bombas básicas da Série ESPT. A EBARA não tem controle ou conhecimento específico sobre a fonte de energia que será utilizada. Consulte o manual que acompanha a fonte de alimentação antes de tentar iniciar a operação.

Este manual servirá de alerta aos assistentes técnicos quanto a procedimentos que usualmente exigem uma atenção redobrada, para aqueles que podem danificar o equipamento e aos que podem ser perigosos para o assistente. No entanto, este manual não pode fornecer instruções e precauções detalhadas a respeito de cada aplicação específica ou todas as situações que possam ocorrer durante a manutenção da unidade. Portanto, é responsabilidade do proprietário, instalador e/ou assistente técnico garantir que as aplicações e/ou procedimentos de manutenção não abordados neste manual sejam realizados somente após a constatação de que nem a segurança pessoal nem a integridade da bomba serão comprometidas pelas aplicações ou procedimentos em questão.

### ATENÇÃO!



Antes de tentar abrir ou reparar a bomba:

1. Familiarize-se com este manual.
2. Desconecte ou bloqueie a fonte de alimentação para garantir que a bomba permaneça inoperante.
3. Deixe a bomba esfriar completamente se estiver superaquecida.
4. Verifique a temperatura antes de abrir quaisquer tampas, placas ou bujões.
5. Feche as válvulas de sucção e descarga.
6. Ventile a bomba lenta e cautelosamente.
7. Drene a bomba.

### ATENÇÃO!



Esta bomba foi projetada para trabalhar com a maioria dos líquidos não voláteis e não inflamáveis que contenha os sólidos arrastados especificados. Não tente bombear materiais voláteis, corrosivos ou inflamáveis que possam danificar a bomba ou colocar em risco o assistente técnico devido a uma falha da bomba.

### ATENÇÃO!



Após a bomba ter sido posicionada, certifique-se de que ela e todas as conexões da tubulação estejam apertadas, devidamente apoiadas e seguras antes da operação.

### ATENÇÃO!



Não opere a bomba sem as proteções posicionadas sobre as peças rotativas. As peças rotativas expostas podem prender as roupas, dedos ou ferramentas e ocasionar lesões graves aos assistentes.

### ATENÇÃO!



Não remova placas, tampas, medidores, bujões de tubos ou acessórios de uma bomba superaquecida. A pressão de vapor dentro da bomba pode fazer com que as peças que estão sendo desengatadas sejam ejetadas com grande força. Antes de realizar a manutenção, é necessário deixar a bomba esfriar.

### ATENÇÃO!



Não opere a bomba com uma válvula de descarga fechada por longos períodos de tempo. Se ela for operada com uma válvula de descarga fechada, os componentes da bomba irão se deteriorar e o líquido poderá ferver, ter a pressão aumentada e fazer com que a carcaça da bomba se rompa ou exploda.

### ATENÇÃO!



Pode haver casos de morte ou lesões graves e danos à bomba ou componentes se os procedimentos de suspensão adequados não forem observados. Certifique-se de que as talhas, correntes, eslingas ou cabos estejam em boas condições de funcionamento e com capacidade suficiente, assim como posicionados com equilíbrio de cargas e sem o risco de danos à bomba ou componentes durante uma suspensão. As mangueiras e tubulações de sucção e descarga devem ser removidas da bomba antes da suspensão. Suspenda a bomba ou componente apenas o máximo necessário e mantenha o assistente longe de objetos suspensos.

## 2. INSTALAÇÃO

Revise todas as informações de SEGURANÇA na Seção 1.

Como as instalações de bombas raramente são idênticas, esta seção oferece apenas recomendações e práticas gerais necessárias para a inspeção, posicionamento e organização da bomba e tubulação.

A maioria das informações se refere a uma aplicação de carga estática padrão em que a bomba é posicionada acima do nível livre de líquido a ser bombeado.

Se instalada em uma aplicação de sucção inundada, na qual se abastece com líquido a bomba sob pressão, algumas das informações, como montagem, configuração da linha e escorva, devem ser adaptadas à aplicação específica. Como a pressão fornecida à bomba é crítica para o desempenho e a segurança, certifique-se de limitar a pressão de entrada a 50% da pressão operacional máxima permitida, conforme indicado na curva de desempenho da bomba.

Para obter mais assistência, entre em contato com seu distribuidor EBARA ou com a própria EBARA.

### Dimensões da bomba

Consulte a **Figura 1** para obter as dimensões físicas aproximadas da bomba.

#### DESENHO ESQUEMÁTICO

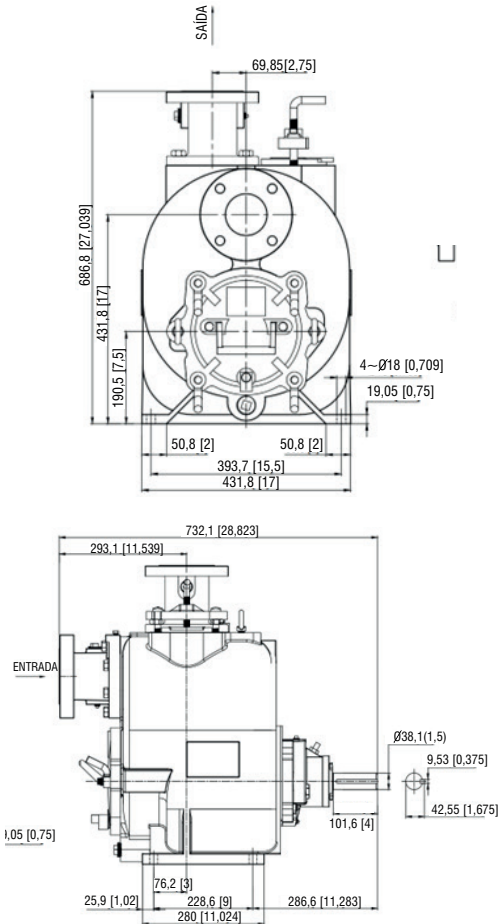


Figura 1. Bomba Modelo ESPT3

### INSPEÇÃO PRÉ-INSTALAÇÃO

O conjunto da bomba foi inspecionado e testado antes do envio da fábrica. Antes da instalação, inspecione a bomba quanto a danos que possam ter ocorrido durante o envio. Verifique os pontos a seguir:

- Inspeccione a bomba quanto a rachaduras, amassados, rosca danificada e outros danos evidentes.
- Verifique e aperte os componentes de fixação soltos. Como as juntas tendem a encolher após a secagem, verifique se há componentes de fixação soltos nas superfícies de acoplamento.
- Leia atentamente todos as advertências e precauções contidos neste manual ou afixados na bomba e execute todas as tarefas indicadas. Observe o sentido de rotação indicado na bomba. Verifique se o eixo da bomba gira no sentido anti-horário quando voltado para o rotor.

### CUIDADO



Opere esta bomba apenas no sentido indicado pela seta no corpo da bomba e no decalque que a acompanha. Consulte ROTAÇÃO no item OPERAÇÃO da Seção 3.

d. Verifique os níveis e lubrifique conforme necessário. Consulte LUBRIFICAÇÃO na seção de MANUTENÇÃO E REPARO deste manual e execute as tarefas de acordo com as instruções.

e. Se a bomba e a fonte de alimentação tiverem permanecido em armazenamento por mais de 12 meses, alguns dos componentes ou lubrificantes podem ter excedido sua vida útil máxima. Eles devem ser inspecionados ou substituídos para garantir um serviço máximo da bomba.

Se o prazo de validade máximo tiver sido excedido, ou se algo parecer anormal, entre em contato com seu distribuidor EBARA ou com a fábrica para determinar a política de reparo ou atualização. Não coloque a bomba em serviço até que a ação apropriada tenha sido tomada.

## POSICIONAMENTO DA BOMBA

### Suspensão

Os pesos da unidade da bomba irão variar de acordo com a montagem e o acionamento fornecidos. Verifique a etiqueta de envio na embalagem da unidade para dados sobre o peso real e utilize o equipamento de suspensão com a capacidade apropriada. Drene a bomba e remova todos os equipamentos instalados pelo cliente, como tubulações ou mangueiras de sucção e descarga, antes de tentar suspender as unidades existentes e instaladas.

### ATENÇÃO!



Podê haver casos de morte ou lesões graves e danos à bomba ou componentes se os procedimentos de suspensão adequados não forem observados. Certifique-se de que as talhas, correntes, estilingas ou cabos estejam em boas condições de funcionamento e com capacidade suficiente, assim como posicionados com equilíbrio de cargas e sem o risco de danos à bomba ou componentes durante uma suspensão. As mangueiras e tubulações de sucção e descarga devem ser removidas da bomba antes da suspensão. Suspenda a bomba ou componente apenas o máximo necessário e mantenha o assistente longe de objetos suspensos.

### Montagem

Disponha a bomba em um local acessível o mais próximo possível do líquido a ser bombeado. A montagem nivelada é essencial para o funcionamento adequado. A bomba pode ter que ser apoiada ou calçada para possibilitar sua operação nivelada ou para eliminar a vibração.

### Folga

Recomenda-se que sejam fornecidos 457 mm (18 pés) de folga na frente da tampa traseira, para permitir a remoção da tampa e o fácil acesso ao seu interior. Uma folga mínima de 229 mm (9 polegadas) deve ser mantida para permitir a remoção da tampa.

### TUBULAÇÃO DE SUÇÃO E DESCARGA

O desempenho da bomba é afetado negativamente pelo aumento da carga estática, a altura da descarga e perdas por atrito. Consulte a curva de desempenho e a faixa de operação incluídas na SEÇÃO 5 para ter certeza de que sua aplicação geral permite que a bomba opere dentro da faixa de operação segura.

### Materiais

Tanto tubos quanto mangueiras podem ser utilizados para linhas de sucção e descarga; no entanto, os materiais devem ser compatíveis com o líquido a ser bombeado. Se for utilizada uma mangueira nas linhas de sucção, ela deve ser do tipo reforçada de parede rígida para evitar o colapso sob sucção. Não é recomendado o uso de acoplamentos de tubulação em linhas de sucção.

### Configuração das linhas

Mantenha as linhas de sucção e descarga o mais retas possível para minimizar as perdas por atrito. Utilize o mínimo de cotovelos e conexões, uma vez que eles aumentariam substancialmente as perdas por atrito. Se forem necessários cotovelos, use o tipo de raio longo para minimizar as perdas por atrito.

### Conexões com a bomba

Antes de apertar um flange de conexão, alinhe-o exatamente com a porta da bomba. Nunca puxe uma linha de tubulação para posicioná-la apertando os parafusos flangeados e/ou acoplamentos.

As linhas próximas à bomba devem ser suportadas de forma independente, de forma a evitar tensão na bomba, o que poderia ocasionar vibração excessiva, diminuição da vida útil do rolamento e aumento do desgaste do eixo e do selo. Se forem utilizadas linhas do tipo mangueira, elas devem ter suporte adequado para prendê-las quando estiverem cheias de líquido e sob pressão.

### Medidores

A maioria das bombas é perfurada e rosqueada para a instalação de medidores de pressão de descarga e sucção a vácuo. Se houver necessidade desses medidores para bombas que não forem rosqueadas, perfure e rosqueie as linhas de sucção e descarga a não menos de 457,2 mm (18 polegadas) das portas de sucção e descarga e instale as linhas. A instalação mais próxima da bomba pode resultar em leituras erráticas.

### LINHAS DE SUÇÃO

Para evitar bolsões de ar que possam afetar a escorva da bomba, a linha de sucção deve ser a mais curta e direta possível. Quando a operação envolver uma carga estática, a linha deve sempre inclinar-se para cima até a bomba a partir da fonte do líquido a ser bombeado; se a linha for inclinada para baixo até a bomba, em qualquer ponto ao longo da execução de sucção, serão criados bolsões de ar.

### Accessórios

As linhas de sucção devem ser do mesmo tamanho que a entrada da bomba. Se forem utilizados redutores em linhas de sucção, eles devem ser do tipo excêntrico e devem ser instalados com a parte plana dos redutores na parte superior, de modo a evitar a criação de bolsões de ar. Em geral, não são utilizadas válvulas em linhas de sucção, mas, caso sejam utilizadas, instale-as com a haste na horizontal para evitar bolsões de ar.

### Filtros

Se um filtro for fornecido com a bomba, ele deve ser utilizado; quaisquer partículas sólidas esféricas que passem por um filtro fornecido com a bomba também passarão pela própria bomba. Se um filtro não for fornecido com a bomba, mas for instalado pelo usuário da bomba, certifique-se de que a área total das aberturas no filtro seja pelo menos três ou quatro vezes a seção transversal da linha de sucção, e que as aberturas não permitam a passagem de partículas sólidas maiores do que a capacidade de processamento de partículas sólidas da bomba.

Esta bomba foi projetada para processar partículas sólidas esféricas de até **63,5 mm (2-1/2 polegadas)** de diâmetro.

### Vedações

Como mesmo um pequeno vazamento irá afetar a escorva, a cabeça e a capacidade, em particular na operação de uma carga estática elevada, todas as conexões na linha de sucção devem ser vedadas com uma pasta de vedação de rosca para garantir uma vedação hermética. Ao selecionar e aplicar a pasta de vedação de rosca, siga as recomendações do fabricante do vedador. A pasta de vedação de rosca deve ser compatível com o líquido que está sendo bombeado.

### Linhas de sucção em sumidouros

Se uma única linha de sucção estiver instalada em um sumidouro, ela deve ser posicionada longe da parede do sumidouro a uma distância equivalente a 1 1/2 vezes o diâmetro da linha de sucção.

Se houver um fluxo de líquido de um tubo aberto para o sumidouro, o fluxo deve ser mantido longe da entrada de sucção, uma vez que o fluxo de entrada transportará o ar para dentro do sumidouro e o ar que entrar na linha de sucção reduzirá a eficiência da bomba. Se for necessário posicionar a entrada perto da entrada de sucção, instale um defletor entre a entrada e a entrada de sucção a uma distância 1 1/2 vezes o diâmetro do tubo de sucção. O defletor permitirá que o ar arrastado escape do líquido antes de ser puxado para a entrada de sucção.

Se duas linhas de sucção forem instaladas em um único sumidouro, pode haver interação entre os percursos dos fluxos, e isto reduz a eficiência de uma ou ambas as bombas. Para evitar que isso aconteça, posicione as entradas de sucção separadas por uma distância equivalente a pelo menos 3 vezes o diâmetro do tubo de sucção.

### Posicionamento da linha de sucção

A profundidade de submersão da linha de sucção é fundamental para a operação eficiente da bomba. A **Figura 2** mostra a submersão mínima recomendada vs. velocidade.

### OBSERVAÇÃO

*A submersão do tubo necessária pode ser reduzida por meio da instalação de um encaixe de aumento de tubo padrão no final da linha de sucção. O tamanho de abertura*

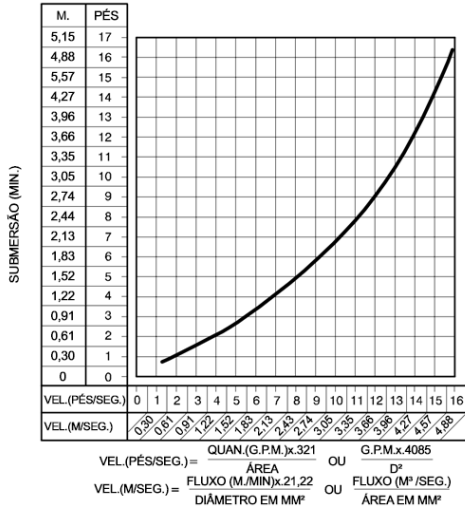


Figura 2. Submersão mínima recomendada da linha de sucção vs. velocidade

maior reduzirá a velocidade de entrada. Calcule a submersão necessária usando a fórmula a seguir, com base no tamanho de abertura maior (área ou diâmetro).

**LINHAS DE DESCARGA**

**Sifonagem**

Não termine a linha de descarga em um nível inferior ao do líquido a ser bombeado, a menos que uma quebra de sifão seja utilizada na linha. Caso contrário, pode ocorrer uma ação de sifão que irá ocasionar danos à bomba.

**Válvulas**

Se uma válvula de estrangulamento for desejada na linha de descarga, utilize um tamanho de válvula equivalente ao maior tubo, como forma de minimizar as perdas por atrito. Nunca instale uma válvula de estrangulamento em uma linha de sucção.

Para sistemas que operam com altas alturas manométricas de descarga, recomenda-se a instalação de uma válvula de estrangulamento e de uma válvula de retenção na linha de descarga. Esses componentes ajudam a proteger a bomba contra picos excessivos de pressão e evitam a rotação reversa durante a parada.

**CUIDADO**

Se a aplicação envolver uma alta altura manométrica de descarga, feche gradualmente a válvula de estrangulamento da descarga antes de paralisar a bomba.

**Linhas de bypass**

As bombas autoescorvantes não são compressores de ar. Durante o ciclo de escorva, o ar da linha de sucção deve ser ventilado para a atmosfera por meio da descarga. Se a linha de descarga estiver aberta, este ar será ventilado através da descarga. No entanto, se uma válvula de retenção tiver sido instalada na linha de descarga, o lado de descarga da bomba deve ser aberto para a pressão atmosférica por meio de uma linha de bypass instalada entre a descarga da bomba e a válvula de retenção. Uma bomba centrífuga autoescorvante não conseguirá escorvar se houver uma altura estática de líquido suficiente para manter a válvula de retenção de descarga fechada.

**OBSERVAÇÃO**

A linha de bypass deve ser dimensionada de modo que não afete a capacidade de descarga da bomba; no entanto, a linha de bypass deve ter pelo menos 1 polegada de diâmetro para minimizar a chance de entupimento.

Em aplicações com baixas alturas manométricas de descarga (menos do que 30 pés ou 9 metros), recomenda-se que a linha de bypass seja passada de volta para o poço úmido e localize-se 6 polegadas abaixo do nível da água ou ponto de corte da bomba de baixo nível. Em algumas instalações, esta linha de bypass pode ser terminada com um comprimento de seis a oito pés de mangueira de interior liso de 1/4 de polegada de diâmetro interno. O ar e o líquido ventilados durante o processo de escorva agitarão a mangueira e quebrarão quaisquer partículas sólidas, graxa ou outras substâncias que possam causar entupimento.

**CUIDADO**

Uma linha de bypass que retorna a um poço úmido deve ser protegida contra o risco de ser puxada para a entrada de sucção da bomba.

Recomenda-se também que uniões de tubos sejam instaladas em cada cotovelo de 90° em uma linha de bypass, de modo a facilitar a desmontagem e manutenção.

Em aplicações com alta altura manométrica de descarga (mais de 30 pés), uma quantidade excessiva de líquido pode ser desviada e forçada de volta ao poço úmido sob a pressão de trabalho total da bomba; isso reduzirá a eficiência geral de bombeamento. Portanto, recomenda-se que uma Válvula de Liberação de Ar Automática EBARA seja instalada na linha de bypass.

As Válvulas de Liberação de Ar Automáticas EBARA são confiáveis e exigem uma manutenção mínima. Consulte VÁLVULA DE LIBERAÇÃO DE AR AUTOMÁTICA nesta seção para obter mais informações sobre a instalação e fundamentos da operação da Válvula de Liberação de Ar Automática. Consulte seu distribuidor EBARA ou entre em contato com a própria EBARA para selecionar uma Válvula de Liberação de Ar Automática compatível com a sua necessidade de aplicação.

Se a instalação envolver uma sucção inundada, como uma estação elevatória abaixo do solo. Uma união de tubos e uma válvula de corte manual podem ser instaladas na linha de drenagem, para permitir a manutenção da válvula sem desligamento da estação e eliminar a possibilidade de inundação. Se uma válvula de corte manual estiver instalada em qualquer lugar da tubulação de liberação de ar, ela deve ser uma válvula de esfera de abertura total para evitar o entupimento por partículas sólidas.

**PERIGO!**

Se uma válvula de corte manual for instalada em uma linha de bypass, ela não deve ser deixada fechada durante a operação. Uma válvula de corte manual fechada pode fazer com que uma bomba que perdeu a escorva continue a operar sem atingir a escorva, causando superaquecimento perigoso e possível ruptura explosiva da carcaça da bomba. Isso pode levar a graves lesões pessoais.

Quando a bomba estiver superaquecida, deixe esfriar antes da manutenção. Não remova placas, tampas, medidores ou acessórios de uma bomba superaquecida. O líquido dentro da bomba pode atingir temperaturas de ebulição e a pressão de vapor dentro da bomba pode fazer com que as peças que estão sendo desengatadas sejam ejetadas com grande força. Depois que a bomba esfriar, drene o líquido da bomba removendo o bujão de drenagem da carcaça. Tenha cuidado ao remover o bujão para evitar ferimentos ao técnico causados por líquidos quentes.

## VÁLVULA DE LIBERAÇÃO DE AR AUTOMÁTICA

### Fundamentos da operação

Quando instalada corretamente, uma Válvula de Liberação de Ar Automática EBARA permitirá que o ar escape através da linha de bypass e, em seguida, feche automaticamente quando a bomba estiver totalmente escurvada e bombeando em plena capacidade.

### ATENÇÃO!



Algum vazamento (3,8 a 19 litros [1 a 5 galões] por minuto) ocorrerá quando a válvula estiver totalmente fechada. Certifique-se de que a linha de bypass seja direcionada de volta para o tanque ou poço úmido para evitar derramamentos perigosos.

\* Consulte o manual que acompanha a Válvula de Liberação de Ar para obter informações adicionais sobre a instalação e o desempenho da válvula.

### Instalação da Válvula de Liberação de Ar

A Válvula de Liberação Automática de Ar deve ser montada de forma independente, em uma posição horizontal entre a porta de descarga da bomba e o lado de entrada da válvula de retenção de descarga (ver Figura 3). A abertura de entrada na Válvula de Liberação de Ar está equipada com roscas de tubo NPT padrão de 1 polegada.

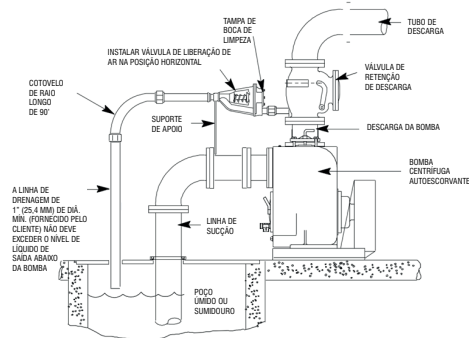


Figura 3. Instalação típica da Válvula de Liberação de Ar

Conecte a saída da válvula a uma linha de drenagem que se inclina de volta para o poço úmido ou sumidouro. A linha de drenagem deve ser do mesmo tamanho ou maior do que a abertura de saída, dependendo de qual Válvula de Liberação de Ar está sendo utilizada. Se a tubulação for utilizada para a linha de drenagem, evite o uso de cotovelos sempre que possível.

### OBSERVAÇÃO

Para as diferentes instalações de bombas, recomenda-se que cada Válvula de Liberação de Ar seja equipada com uma linha de drenagem independente direcionada de volta ao poço úmido. Se diferentes Válvulas de Liberação de Ar forem instaladas em um sistema, **não** direcione as linhas de drenagem para um coletor comum. Entre em contato com seu distribuidor EBARA ou com a própria EBARA para obter informações sobre a instalação de uma Válvula Automática de Liberação de Ar para sua aplicação específica.

### ALINHAMENTO

O alinhamento entre a bomba e sua fonte de alimentação é fundamental para uma operação mecânica sem problemas. Em um sistema acionado por correia em "v" ou

acoplamento flexível, o acionador e a bomba devem ser montados de modo que seus eixos estejam alinhados e paralelos entre si. É imperativo que o alinhamento seja verificado após a instalação da bomba e da tubulação e antes da operação.

### OBSERVAÇÃO

Consulte **Rotação, Seção 3**, antes do alinhamento final da bomba.

Quando montada na fábrica da EBARA, o acionador e a bomba são alinhados antes do envio. O desalinhamento ocorrerá em trânsito e manuseio. As bombas devem ser verificadas e realinhadas antes da operação. Antes de verificar o alinhamento, aperte os parafusos da fundação. Os pés da carcaça da bomba e/ou os pés do pedestal e os parafusos de montagem do acionador também devem ser firmemente fixados.

### ATENÇÃO!



Ao verificar o alinhamento, desconecte a fonte de alimentação para garantir que a bomba permaneça inoperante.

### CUIDADO



Ajustar o alinhamento em um sentido pode alterar o alinhamento em outro sentido. Verifique cada procedimento após alterar o alinhamento.

### Acionadores acoplados

Ao usar acoplamentos, o eixo da fonte de alimentação deve estar alinhado ao eixo da bomba nos planos horizontal e vertical. A maioria dos acoplamentos requer uma folga ou espaço específico entre os eixos de acionamento e acionados. Consulte as referências escritas de manutenção do fabricante do acoplamento.

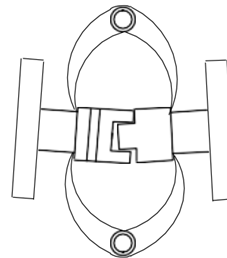


Figura 4. Alinhamento dos acoplamentos do tipo flexível

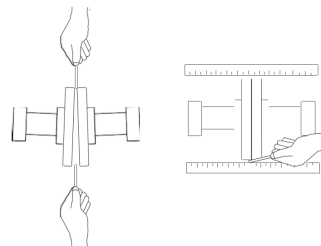


Figura 5. Alinhamento de acoplamentos do tipo não flexível

Alinhe os acoplamentos do tipo flexível usando paquímetros para medir as dimensões na circunferência das extremidades externas do cubo de acoplamento a cada 90°. O acoplamento estará alinhado quando as extremidades do cubo estiverem a uma mesma distância em todos os pontos (ver Figura 4).

Alinhe os outros acoplamentos, que não sejam do tipo flexível, usando um calibre apalpador ou calibre cônico entre as metades do acoplamento a cada 90°. O acoplamento estará alinhado quando os cubos estiverem à mesma distância em todos os pontos (ver Figura 5).

Verifique o ajuste paralelo colocando uma régua de escala em ambos os aros de acoplamento na parte superior, inferior e lateral. Quando a régua de escala repousar de modo uniforme em ambas as metades do acoplamento, o acoplamento estará em alinhamento paralelo horizontal. Se o acoplamento estiver desalinhado, utilize um calibre apalpador entre o acoplamento e a régua de escala para medir a quantidade de desalinhamento.

### Polia e correia

Ao usar polia e correia, a fonte de alimentação e a bomba devem estar paralelas. Use uma régua de escala ao longo das laterais das polias para garantir que estejam devidamente alinhadas (ver Figura 6). Em sistemas de acionamento que utilizam duas ou mais correias, certifique-se de que as correias formem um conjunto compatível; os conjuntos incomparáveis irão ocasionar um desgaste acelerado da correia.

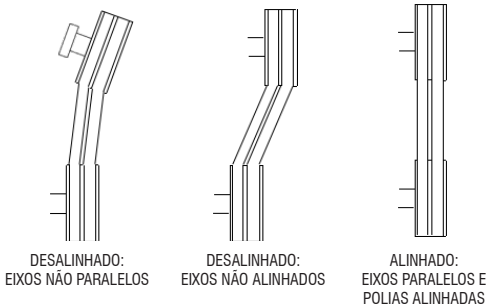


Figura 6. Alinhamento das bombas acionadas por correia em "V"

Aperte as correias de acordo com as instruções do fabricante da correia. Se as correias estiverem muito soltas, elas escorregarão; se as correias estiverem muito apertadas, haverá perda excessiva de energia e possível falha no rolamento. Selecione as polias que corresponderão à taxa de velocidade adequada; a sobrevelocidade da bomba pode danificar a bomba e a fonte de alimentação.

### PERIGO



**Não opere a bomba sem a proteção disposta sobre as peças rotativas. As peças rotativas expostas podem prender as roupas, dedos ou ferramentas, causando lesões graves aos assistentes.**

## 3. OPERAÇÃO

Revise todas as informações de SEGURANÇA na Seção 1.

Siga as instruções em todas as etiquetas, rótulos e decalques anexados à bomba.

### ATENÇÃO!



Esta bomba foi projetada para trabalhar com líquidos que contenham sólidos e lamas arrastados grandes. Não tente bombear líquidos voláteis, corrosivos ou inflamáveis que possam danificar a bomba ou colocar em risco o assistente técnico como resultado da falha da bomba.

### CUIDADO



A velocidade da bomba e as condições operacionais devem estar dentro da faixa de desempenho indicada na SEÇÃO 5.

### ESCORVA

Instale a bomba e a tubulação conforme descrito em INSTALAÇÃO. Certifique-se de que as conexões da tubulação estejam apertadas e que a bomba tenha sido montada com segurança. Verifique se a bomba está devidamente lubrificada (consulte LUBRIFICAÇÃO na seção de MANUTENÇÃO E REPARO).

Esta bomba é autoescorvante, e nunca deve ser operada a menos que haja líquido na carcaça da bomba.

### CUIDADO



Nunca opere esta bomba a menos que haja líquido na carcaça da bomba. A bomba não realizará escorva enquanto estiver seca. A operação prolongada de uma bomba seca irá destruir o conjunto de vedação.

Adicione líquido à carcaça da bomba quando:

1. A bomba estiver sendo colocada em serviço pela primeira vez.
2. A bomba não tiver sido utilizada por um período de tempo considerável.
3. O líquido na carcaça da bomba tiver evaporado.

Uma vez que a carcaça da bomba tenha sido preenchida, a bomba irá realizar escorvas e reescorvas, conforme necessário.

### ATENÇÃO!



Depois de encher a carcaça da bomba, reinstale e aperte o bujão de enchimento. Não tente operar a bomba, a menos que todas as tubulações de conexão estejam instaladas com segurança. Caso contrário, o líquido na bomba forçado a sair sob pressão poderá causar lesões pessoais.

Para encher a bomba, remova a tampa de enchimento da carcaça da bomba ou o bujão de enchimento na parte superior da carcaça e adicione líquido limpo até que a carcaça esteja cheia. Substitua a tampa de enchimento ou o bujão de enchimento antes de operar a bomba.

### PARTIDA

Consulte o manual de operações fornecido com a fonte de alimentação.

### Rotação

O sentido correto de rotação da bomba é o sentido anti-horário quando ela está voltada para o rotor. A bomba pode ser danificada e o desempenho afetado negativamente

pela rotação incorreta. Se o desempenho da bomba não estiver dentro dos limites especificados (consulte a curva na SEÇÃO 5 da página), verifique o sentido de rotação da fonte de alimentação antes de medidas adicionais para a resolução do problema. Se um motor elétrico for utilizado para acionar a bomba, remova as correias em "V", acoplamentos ou desconecte a bomba do motor antes de verificar a rotação deste. Opere o motor de forma independente, observando o sentido do eixo do motor ou da ventoinha de refrigeração.

Se a rotação estiver incorreta em um motor trifásico, solicite a um electricista qualificado que troque qualquer dos pares de fios trifásicos para mudar de sentido. Se a rotação estiver incorreta em um motor monofásico, consulte as referências escritas fornecidas com o motor para obter instruções específicas.

### OPERAÇÃO

#### Linhas com bypass

Se uma Válvula de Liberação de Ar Automática EBARA tiver sido instalada, a válvula se abrirá automaticamente para permitir a escorva da bomba e fechará, também de forma automática, após a conclusão da escorva (consulte INSTALAÇÃO para a operação da Válvula de Liberação de Ar).

Se a linha de bypass estiver aberta, o ar da linha de sucção será descarregado através da linha de bypass de volta para o poço úmido durante o ciclo de escorva. O líquido continuará a circular através da linha de bypass enquanto a bomba estiver em operação.

#### Sem linhas de bypass

Abra todas as válvulas na linha de descarga e ative a fonte de alimentação. A escorva é indicada por uma leitura positiva no medidor de pressão de descarga ou por uma operação mais silenciosa. A bomba pode não realizar uma escorva imediata se a linha de sucção tiver de ser enchida de líquido primeiro. Se a bomba não iniciar a escorva dentro de cinco minutos, interrompa sua operação e verifique se há vazamentos na linha de sucção.

Após a bomba ter sido escorvada, feche parcialmente a válvula de estrangulamento da linha de descarga para encher a linha lentamente e proteger contra uma pressão de choque excessiva, que poderia danificar as extremidades do tubo, juntas, cabeças de aspersão e quaisquer outros acessórios conectados à linha. Quando a linha de descarga estiver completamente cheia, ajuste a válvula de estrangulamento para a vazão necessária.

### ATENÇÃO!



Não opere a bomba com uma válvula de estrangulamento da descarga fechada por longos períodos de tempo. Se operados com uma válvula de estrangulamento da descarga fechada, os componentes da bomba irão se deteriorar e o líquido poderá ferver, ter a pressão aumentada e fazer com que a carcaça da bomba se rompa ou exploda.

#### Vazamento

Não deve haver nenhum vazamento visível nas superfícies de acoplamento da bomba ou nas conexões ou acessórios da bomba. Mantenha todas as conexões e acessórios de linha apertados para manter a máxima eficiência da bomba.

#### Temperatura do líquido e superaquecimento

A temperatura máxima do líquido para esta bomba é de 71 °C (160 °F). Não o aplique a uma temperatura operacional mais alta.

O superaquecimento pode ocorrer se houver operação com as válvulas nas linhas de sucção ou descarga fechadas. A operação com as válvulas fechadas pode levar o líquido a ferver, aumentar a pressão e fazer com que a bomba se rompa ou exploda. Se ocorrer superaquecimento, interrompa operação da bomba e deixe que esfrie, antes de realizar manutenção. Reabasteça a carcaça da bomba com líquido frio.

## PERIGO



Deixe uma bomba superaquecida esfriar completamente antes da manutenção. Não remova placas, tampas, medidores ou acessórios de uma bomba superaquecida. O líquido dentro da bomba pode atingir temperaturas de ebulição e a pressão de vapor dentro da bomba pode fazer com que as peças que estão sendo desengatadas sejam ejetadas com grande força. Depois que a bomba esfriar completamente, drene o líquido da bomba removendo o bujão de drenagem da carcaça. Tenha cuidado ao remover o bujão para evitar ferimentos ao pessoal causados por líquidos quentes.

## ATENÇÃO!



Não opere a bomba com uma válvula de estrangulamento da descarga fechada por longos períodos de tempo. Se operados com uma válvula de estrangulamento da descarga fechada, os componentes da bomba irão se deteriorar e o líquido poderá ferver, ter a pressão aumentada e fazer com que a carcaça da bomba se rompa ou exploda.

Como salvaguarda contra ruptura ou explosão devido ao calor, esta bomba está equipada com uma válvula de alívio de pressão que se abrirá se a pressão do vapor dentro da carcaça da bomba atingir um ponto crítico. Se ocorrer superaquecimento, interrompa a operação da bomba imediatamente e deixe-a esfriar antes de realizar manutenção. Aproxime-se de qualquer bomba superaquecida com cautela. Recomenda-se que o conjunto da válvula de alívio de pressão seja substituído a cada revisão ou sempre que a carcaça da bomba superaquecer e ativar a válvula. Nunca substitua esta válvula por um substituto que não tenha sido especificado ou fornecido pela EBARA.

### Verificação do filtro

Se um filtro de sucção tiver sido enviado com a bomba ou instalado pelo usuário, verifique-o regularmente e realize uma limpeza, conforme necessário. O filtro também deve ser verificado se a vazão da bomba começar a cair. Se um medidor de sucção a vácuo tiver sido instalado, monitore e registre as leituras regularmente para detectar o bloqueio do filtro.

Nunca introduza pressão de ar ou vapor na carcaça ou tubulação da bomba para remover um bloqueio. Isso pode resultar em lesões pessoais ou danos ao equipamento. Se for absolutamente necessária uma retrolavagem, a pressão do líquido deve ser limitada a 50% da pressão operacional máxima permitida, indicada na curva de desempenho da bomba.

### Verificação de vácuo da bomba

Com a bomba inoperante, instale um vacuômetro no sistema, usando pasta de vedação nas roscas. Bloqueie a linha de sucção e dê partida na bomba. Na velocidade operacional, a bomba deve puxar um vácuo de 508,0 mm (20 polegadas) ou mais de mercúrio. Caso contrário, verifique se há vazamentos de ar no selo, junta ou válvula de descarga.

Abra a linha de sucção e realize uma leitura do vacuômetro com a bomba preparada e em velocidade de operação. Desligue a bomba. A leitura do vacuômetro cairá imediatamente à proporção da elevação da carga estática e, em seguida, deverá se estabilizar. Se a leitura de vácuo cair rapidamente após a estabilização, existe um vazamento de ar. Antes de verificar a origem do vazamento, verifique o ponto de instalação do vacuômetro.

### INTERRUPÇÃO DA OPERAÇÃO

Nunca interrompa o fluxo de líquido de modo abrupto. Se o líquido a ser bombeado for parado abruptamente, ondas de choque prejudiciais podem ser transmitidas para o sistema de bomba e tubulação. Feche todas as válvulas de conexão lentamente.

Nas bombas motorizadas, reduza a velocidade do acelerador lentamente e deixe o motor em marcha lenta por um breve período antes de interromper a operação.

## CUIDADO



Se a aplicação envolver uma cabeça de descarga elevada, feche gradualmente a válvula de redução de fluxo da descarga antes de paralisar a bomba. Depois de interromper a operação da bomba, bloqueie ou desconecte a fonte de alimentação, de forma a garantir que a bomba permaneça inoperante.

### Preservação em clima frio

Em condições abaixo de zero, drene a bomba para evitar danos causados pelo congelamento. Além disso, purgue todas as partículas sólidas lavando com uma mangueira. Opere a bomba por aproximadamente um minuto; isso removerá qualquer líquido restante que possa congelar as peças rotativas da bomba. Se a bomba ficar inativa por mais de algumas horas, ou se estiver bombeando líquidos que contiverem uma grande quantidade de partículas sólidas, drene a bomba e lave-a completamente com água limpa. Para evitar que sólidos grandes obstruam a porta de drenagem e impeçam que a bomba drene completamente, insira uma haste ou cabo rígido na porta de drenagem e agite o líquido durante o processo de drenagem. Limpe os sólidos restantes lavando com uma mangueira.

### VERIFICAÇÃO DA TEMPERATURA DO ROLAMENTO

Os rolamentos normalmente são operados a temperaturas mais altas do que a temperatura ambiente, devido ao calor gerado pelo atrito. Temperaturas de até 71 °C (160 °F) são consideradas normais para rolamentos e podem operar com segurança a pelo menos 82 °C (180 °F).

A verificação manual das temperaturas dos rolamentos é imprecisa. As temperaturas dos rolamentos podem ser medidas com precisão colocando um termômetro de contato no corpo. Registre esta temperatura para referência futura.

Um aumento repentino na temperatura do rolamento é um aviso de que os rolamentos apresentam condições de não funcionar corretamente em breve. Certifique-se de que o lubrificante do rolamento esteja com a viscosidade adequada e no nível correto (consulte **LUBRIFICAÇÃO em MANUTENÇÃO E REPARO**). O superaquecimento do rolamento também pode ser causado por desalinhamento do eixo e/ou vibração excessiva.

Na partida inicial das bombas, os rolamentos podem parecer funcionar a temperaturas acima do normal. A operação contínua deve reduzir as temperaturas aos níveis normais.

**4. SOLUÇÃO DE PROBLEMAS**

Revise todas as informações de SEGURANÇA na Seção 1.

**ATENÇÃO!**



- Antes de tentar abrir ou realizar manutenção da bomba:
1. Familiarize-se com este manual.
  2. Bloqueie ou desconecte a fonte de alimentação para garantir que a bomba permaneça inoperante.
  3. Deixe a bomba esfriar completamente se estiver superaquecida.
  4. Verifique a temperatura antes de abrir quaisquer tampas, placas ou bujões.
  5. Feche as válvulas de sucção e descarga.
  6. Ventile a bomba lenta e cautelosamente.
  7. Drene a bomba.

PROBLEMA	CAUSA POSSÍVEL	SOLUÇÃO PROVÁVEL
A BOMBA NÃO REALIZA ESCORVA	Líquido insuficiente na carcaça.	Adicione líquido à carcaça. Consulte ESCORVA.
	Válvula de retenção de sucção contaminada ou danificada.	Limpe ou substitua a válvula de retenção.
	Vazamento de ar na linha de sucção.	Corrija o vazamento.
	O revestimento da mangueira de sucção colapsou.	Substitua a mangueira de sucção.
	Selo ou junta da bomba com vazamento ou desgastado.	Verifique o dispositivo de vácuo da bomba. Substitua o selo ou junta com vazamento ou desgastado.
	Pressão de sucção ou descarga muito alta.	Verifique a instalação da tubulação e instale a linha de desvio, se necessário. Consulte INSTALAÇÃO.
	Filtro entupido.	Verifique o filtro e limpe, se necessário.
A BOMBA PARA OU NÃO FORNECE A VAZÃO OU PRESSÃO NOMINAL	Vazamento de ar na linha de sucção.	Corrija o vazamento.
	O revestimento da mangueira de sucção colapsou.	Substitua a mangueira de sucção.
	Selo ou junta da bomba com vazamento ou desgastado.	Verifique o dispositivo de vácuo da bomba. Substitua o selo ou junta com vazamento ou desgastado.
	Filtro entupido.	Verifique o filtro e limpe, se necessário.
	Entrada de sucção não submersa no nível adequado ou sumidouro muito pequeno.	Verifique a instalação e corrija a submersão conforme necessário.
	Rotor ou outras peças de desgaste desgastadas ou danificadas.	Substitua as peças desgastadas ou danificadas. Verifique se o rotor está devidamente centralizado e gira livremente.
	Rotor entupido.	Remova os detritos do rotor.
	Velocidade da bomba muito lenta.	Verifique a saída do acionador; verifique se há deslizamento nas correias ou acoplamentos.

A BOMBA PARA OU NÃO FORNECE A VAZÃO OU PRESSÃO NOMINAL	Altura manométrica de descarga muito alta.	Instale a linha de bypass.
	Carga estática muito alta.	Meça a carga com o vacuômetro. Reduza a carga estática e/ou as perdas por atrito na linha de sucção.
A BOMBA EXIGE MUITA ENERGIA	Velocidade da bomba muito alta.	Verifique a saída do acionador; verifique se as polias ou acoplamentos estão dimensionados corretamente.
	Altura manométrica de descarga muito baixa.	Ajuste a válvula de descarga.
	Solução líquida muito espessa.	Dilua, se possível.
	Rolamento(s) congelado(s).	Desmonte a bomba e verifique o(s) rolamento(s).
A BOMBA ENTOPE COM FREQUÊNCIA	Solução líquida muito espessa.	Dilua, se possível.
	Fluxo de descarga muito lento.	Abra totalmente a válvula de descarga para aumentar a vazão e execute a fonte de alimentação em sua velocidade máxima controlada.
	A válvula de retenção de sucção ou a válvula de pedal está obstruída ou travada.	Limpe a válvula;
RUIDO EXCESSIVO	Cavitação na bomba.	Reduza a carga estática e/ou perdas por atrito na linha de sucção. Registre as leituras do vacuômetro e manômetro e consulte o representante local ou a fábrica.
	Bombeie o ar arrastado.	Localize e elimine a fonte da bolha de ar.
	A bomba ou o acionamento não foi montado com segurança.	Fixe os componentes de fixação.
	Rotor obstruído ou danificado.	Limpe os detritos; substitua as peças danificadas.
OS ROLAMENTOS OPERAM MUITO QUENTES	A temperatura do rolamento é alta, mas dentro dos limites.	Verifique a temperatura do rolamento regularmente para monitorar qualquer aumento.
	Nível de lubrificante baixo ou incorreto.	Verifique o tipo e o nível adequados de lubrificante.
	As linhas de sucção e descarga não estão apoiadas de modo adequado.	Verifique a instalação da tubulação quanto ao apoio adequado.
	Acionamento desalinhado.	Alinhe o acionador corretamente.

## MANUTENÇÃO PREVENTIVA

Uma vez que as aplicações da bomba raramente são idênticas e o desgaste da bomba é diretamente afetado por coisas como as qualidades abrasivas, pressão e temperatura do líquido a ser bombeado, esta seção destina-se apenas a fornecer recomendações gerais e práticas para as manutenções preventivas. Independentemente da aplicação, no entanto, seguir um cronograma de manutenção preventiva de rotina ajudará a garantir um desempenho sem problemas e uma longa vida útil da sua bomba EBARA. Para perguntas específicas sobre sua aplicação, entre em contato com a própria EBARA ou com o distribuidor da EBARA.

A manutenção de registros é um componente essencial de um bom programa de manutenção preventiva. Mudanças nas leituras do medidor de sucção e descarga (se equipado) entre as inspeções programadas regularmente podem indicar problemas que podem ser corrigidos antes que ocorram danos ao sistema ou falhas catastróficas. A aparência das peças de desgaste também deve ser documentada em cada inspeção, para fins de comparação. Além disso, se os registros indicarem que uma determinada peça (como o selo) apresenta uma falha aproximadamente no mesmo ciclo de serviço, a peça poderá ser verificada e substituída antes que ocorra a falha, reduzindo o tempo de inatividade não programado.

Para novas aplicações, uma primeira inspeção de peças de desgaste em 250 horas fornecerá informações sobre a taxa de desgaste para sua aplicação específica. Inspeções subsequentes devem ser realizadas nos intervalos indicados na tabela abaixo. As aplicações críticas devem ser inspecionadas com maior frequência.

Programa de manutenção preventiva					
Item	Intervalo de manutenção*				
	Dia-riamente	Semanalmente	Mensalmente	Semestralmente	Anualmente
Condição geral (temperatura, ruídos ou vibrações incomuns, rachaduras, vazamentos, componentes de fixação soltos etc.)	I				
Desempenho da bomba (medidores, velocidade, fluxo)	I				
Lubrificação do rolamento		I			R
Lubrificação do selo (e ajuste da gaxeta, se estiver equipada)		I			R
Correias em "v" (se assim equipadas)			I		
Haste do êmbolo da válvula de liberação de ar (se estiver equipada)			I	C	
Folga do rotor dianteiro (placa de desgaste)				I	

Folga do rotor traseiro (placa de vedação)				I	
Válvula de retenção					I
Pressão Válvula de alívio (se estiver equipada)					C
Alinhamento da bomba e do acionador					I
Deflexão do eixo					I
Rolamentos					I
Corpo do rolamento					I
Tubulação					I
Lubrificação do acionador - Ver referências escritas do fabricante					

### Legenda:

I = Inspecionar, Limpar, Ajustar, Reparar ou Substituir conforme Necessário

C = Limpar

R = Substituir

\* Intervalo de manutenção baseado em um ciclo de serviço intermitente igual a aproximadamente 4000 horas por ano.

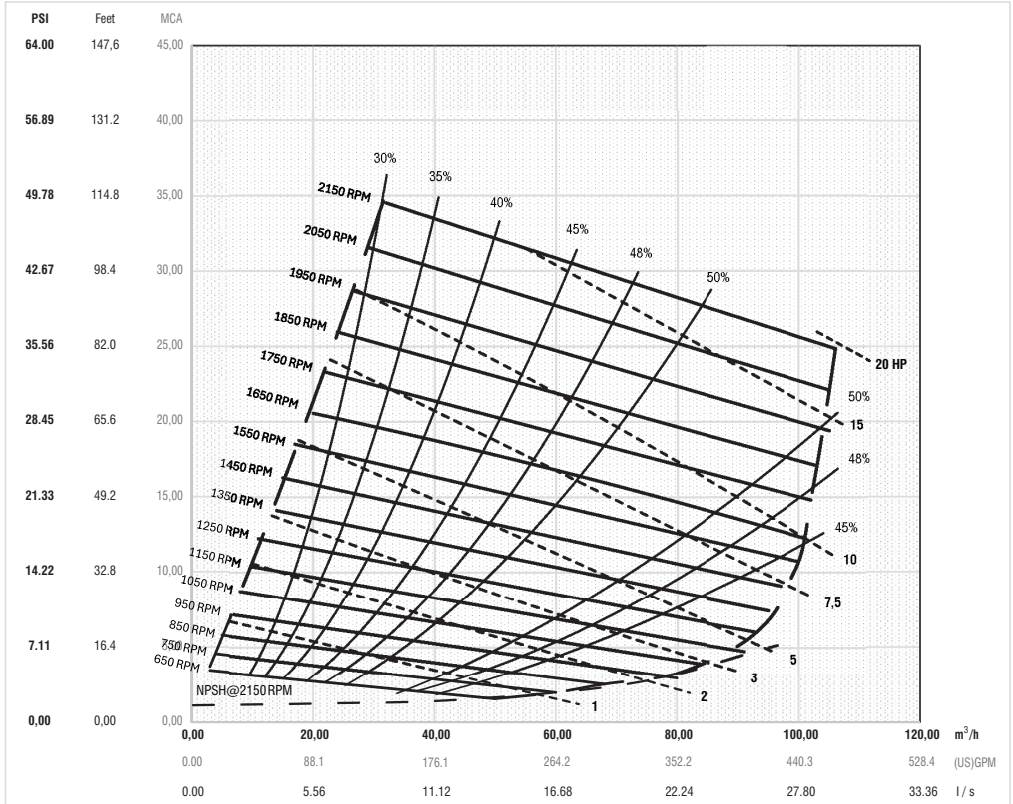
Ajuste o cronograma conforme necessário para ciclos de trabalho mais baixos ou mais altos ou condições operacionais extremas.

PT

**5. MANUTENÇÃO E REPARO DA BOMBA**

**A MANUTENÇÃO E O REPARO DAS PEÇAS DE DESGASTE DA BOMBA IRÃO GARANTIR UM DESEMPENHO OPERACIONAL MÁXIMO.**

**CURVA DE DESEMPENHO**



\* DESEMPENHO PADRÃO PARA BOMBA MODELO ESPT3

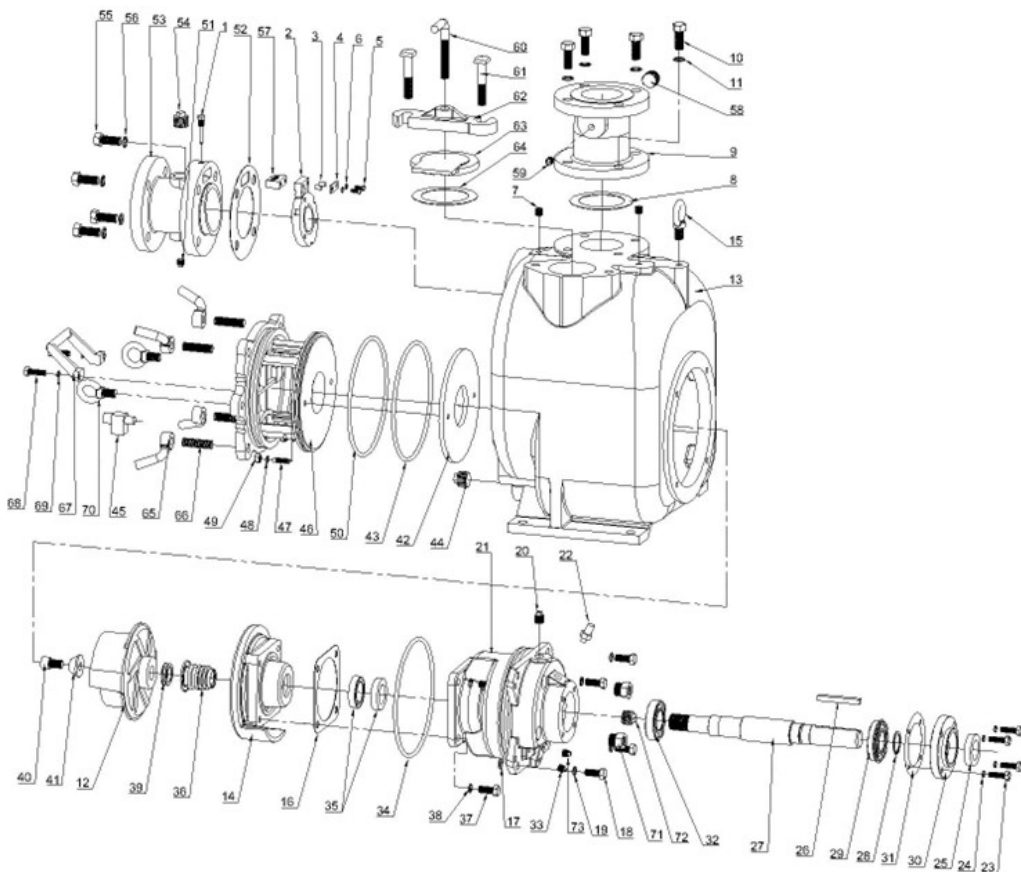
Com base em 21 °C (70 °F) de água limpa ao nível do mar com pressão de sucção mínima. Como as instalações da bomba raramente são idênticas, o desempenho pode diferir devido a fatores como viscosidade, densidade, elevação, temperatura e acabamento do rotor.

**CUIDADO**



A velocidade da bomba e os pontos de condição operacional devem estar dentro da faixa de desempenho contínuo indicada na curva.

**ILUSTRAÇÃO**



\* Figura 1. Bomba Modelo ESPT3

**LISTA DE PEÇAS**

**Bomba Modelo ESPT3**

Entre em contato com a EBARA para verificar os números das peças.

Nº	NOME DA PEÇA	QTD.
1	Pino válvula flap aço inox 304 ESPT3/4 ESPU 3/4	1
2	Válvula Flap NBR - ESPT3/ESPU3	1
3	Tubo de bronze 8x6x16	1
4	Arruela tampa do pivô aço inox 304 ESPT3/ESPU3	1
5	Parafuso M6x25 aço inox 304	4

Nº	NOME DA PEÇA	QTD.
6	Arruela de pressão 6mm aço inox 304	4
7	Bujão allen 1/4-18NPT aço carbono	1
8	Junta tampa enchimento 127x92x2 NBR	1
9	Flange descarga ferro fundido ESPT3	1
10	Parafuso sextavado 5/8-11x1 3/4 aço carbono	4
11	Arruela de pressão 5/8 aço carbono	4
12	Rotor ESPT3 ferro fundido	1
13	Carcça ESPT3 ferro fundido	1

Nº	NOME DA PEÇA	QTD.
14	Placa vedação ESPT3 ferro fundido	1
15	Parafuso içamento M16x25 aço carbono	2
16	Junta placa vedação ESPT 3/4/6 ESPU 3/4	1
17	Arruela plana 25,4x13,2x1,6 aço carbono	4
18	Parafuso sextavado 1/2-13x1 1/2 aço carbono	4
19	Arruela de pressão 1/2 aço carbono	4
20	Bujão de ventilação de ar de cabeça quadrada 1/2"-14NPT aço carbono	1
21	Alojamento mancal ESPT3 ferro fundido	1
22	Bujão 1/2"-14NPT Latão	1
23	Parafuso sextavado 3/8-16x1 1/4 aço carbono	4
24	Arruela de pressão 3/8 aço carbono	4
25	Anel vedação 63.5x40X13	1
26	Chaveta plana 3/8"x3 1/2 aço inox	1
27	Eixo ESPT3 aço 4140	1
28	Anel de trava rolamento 40mm	1
29	Rolamento NSK 6208 ZC3	1
30	Tampa mancal rolamento ESPT2/3 ferro fundido	1
31	Junta tampa mancal rolamento ESPT3	1
32	Rolamento NSK 6208 ZC3NR	1
33	Bujão cabeça quadrada 1/4"-18NPT aço carbono	1
34	Anel Oring 229x7 NBR	1
35	Anel vedação 63.5x40X13	1
36	Selo mecânico S-S-FKM-316-630 1.25"-1.5"	1
37	Parafuso sextavado 1/2-13x1 1/4 aço inox 304	4
38	Arruela de pressão 1/2 aço inox 304	4
39	Calço de ajuste 44.5x32x0.5 aço inox 304	1
40	Parafuso allen com cabeça 5/8-18x1 aço inox 304	4
41	Arruela rotor aço inox 304 ESPT/ESPU 3/4/6/8/10	1
42	Placa desgaste ESPT3 aço carbono	1
43	Anel Oring 218x7 NBR	1
44	Bujão cabeça quadrada 1"-11 1/2NPT aço carbono	1
45	Válvula alívio pressão 1/2"-14NPT bronze	1
46	Tampa traseira ESPT3 ferro duro	1
47	Parafuso nisioneiro 3/8-16x1 1/2 aço inox 304	1
48	Arruela de pressão 3/8 aço carbono	1
49	Porca 3/8-16 aço inox 304	1
50	Anel Oring 229x7 NBR	1
51	Bujão allen 1/4-18NPT aço carbono	1

Nº	NOME DA PEÇA	QTD.
52	Junta flange sucção ESPT3/SU3 NBR	1
53	Flange sucção ESPT3 ferro fundido	1
54	Bujão cabeça quadrada 1"-11 1/2NPT aço carbono	1
55	Parafuso sextavado 5/8-11x1 3/4 aço carbono	1
56	Arruela de pressão 5/8 aço carbono	1
57	Tampão pivô ESPT/ESPU3 aço inox 304	4
58	Bujão cabeça quadrada 1"-11 1/2NPT aço carbono	4
59	Bujão cabeça quadrada 1/4"-18NPT aço carbono	2
60	Parafuso L ESPT/ESPU aço carbono	1
61	Parafuso máquina 5/8-11x3 1/2 aço carbono	1
62	Barra fixação ESPT/ESPU ferro fundido nodular	1
63	Tampa enchimento ESPT/ESPU ferro fundido nodular	1
64	Junta tampa enchimento 127x92x2 NBR	1
65	Porca de mão 45 graus 3/4-10UNC	4
66	Parafuso risioneiro 3/4-10x3 aço carbono	4
67	Alça placa CVR ESPT/ESPU 3/4/6	1
68	Parafuso sextavado 3/8-16x1 aço carbono	2
69	Arruela de pressão 3/8 aço carbono	2
70	Parafuso içamento M16x35 aço carbono	2
71	Medidor óleo M27x1.5 aço inox 304	2
72	Bujão cabeça sextavada 3/4-14NPT aço carbono	1
73	Bujão allen 1/4-18NPT aço carbono	1

## DESMONTAGEM E REMONTAGEM DA BOMBA E DO SELO

### Revise todas as informações de SEGURANÇA na Seção 1.

Siga as instruções em todas as etiquetas, rótulos e adesivos anexados à bomba. Esta bomba requer pouca manutenção devido ao seu projeto robusto e de manutenção mínima. No entanto, se for necessário inspecionar ou substituir as peças de desgaste, siga as instruções a seguir, que se referem à ilustração (ver Figura 1) e as listas de peças anexas.

Este manual servirá de alerta aos assistentes técnicos quanto a procedimentos que usualmente exigem uma atenção redobrada, para aqueles que podem danificar o equipamento e aos que podem ser perigosos para os assistentes. No entanto, este manual não pode prever e fornecer precauções detalhadas para todas as situações que possam ocorrer durante a manutenção da unidade. Portanto, é responsabilidade do proprietário / assistentes técnicos garantir que apenas procedimentos de manutenção seguros e estabelecidos sejam utilizados e que quaisquer procedimentos não abordados neste manual sejam executados somente após a determinação de que nem a segurança pessoal nem a integridade da bomba serão comprometidas pelas práticas pretendidas.

Muitas funções de manutenção podem ser realizadas por meio da drenagem da bomba e remoção do conjunto da tampa traseira. Se for necessário um grande reparo, a tubulação e/ou a fonte de alimentação devem ser desconectadas. As instruções a seguir presumem que a desmontagem completa é necessária.

Antes de tentar realizar a manutenção da bomba, desconecte ou bloqueie a fonte de alimentação e tome precauções para garantir que ela permaneça inoperante. Feche todas as válvulas nas linhas de sucção e descarga.

Para desmontagem e reparo da fonte de alimentação, consulte as referências escritas fornecidas com a fonte de alimentação ou entre em contato com o representante da fonte de alimentação local.

#### ATENÇÃO!



Antes de tentar abrir ou realizar manutenção da bomba:

1. Familiarize-se com este manual.
2. Desconecte ou bloqueie a fonte de alimentação, de forma a garantir que a bomba permaneça inoperante.
3. Deixe a bomba esfriar completamente se estiver superaquecida.
4. Verifique a temperatura antes de abrir quaisquer tampas, placas ou bujões.
5. Feche as válvulas de sucção e descarga.
6. Ventile a bomba lenta e cautelosamente.
7. Drene a bomba.

#### ATENÇÃO!



Pode haver casos de morte ou lesões graves e danos à bomba ou componentes se os procedimentos de suspensão adequados não forem observados. Certifique-se de que as talhas, correntes, eslingas ou cabos estejam em boas condições de funcionamento e com capacidade suficiente, assim como posicionados com equilíbrio de cargas e sem o risco de danos à bomba ou componentes durante uma suspensão. As mangueiras e tubulações de sucção e descarga devem ser removidas da bomba antes da suspensão. Suspenda a bomba ou componente apenas o máximo necessário e mantenha o assistente longe de objetos suspensos.

### Remoção da tampa traseira e da placa de desgaste

(Figura 1)

A placa de desgaste (42) é facilmente acessível e pode ser reparada removendo a tampa traseira (46). Antes de tentar realizar a manutenção da bomba, remova o bujão de drenagem da carcaça da bomba (44) e drene a bomba. Limpe e reinstale o bujão de drenagem.

Remova as porcas manuais (65) e os pinos roscados (66) e retire a tampa traseira e a placa de desgaste montada da carcaça da bomba (13).

#### OBSERVAÇÃO

*Um método alternativo de remoção da tampa traseira da carcaça da bomba é remover as porcas manuais da tampa traseira (65) e aparafusar as duas arruelas de pressão paralelamente opostas (13) nos orifícios roscados na tampa traseira e usá-los para empurrar a tampa traseira para fora da carcaça da bomba.*

Inspeccione a placa de desgaste e substitua-a se apresentar muitos riscos ou desgaste. Para remover a placa de desgaste, desengate os componentes de fixação (47, 48 e 49).

Inspeccione a tampa traseira e os o-rings da placa de desgaste (43 e 50) e substitua-os se estiverem danificados ou desgastados.

### Remoção da válvula de retenção da sucção

(Figura 1)

Se o conjunto da válvula de retenção (1–6,51,52,57) precisar de manutenção, remova o pino da válvula de retenção (1), alcance a abertura da tampa traseira e puxe o conjunto completo do flange de sucção (53).

#### OBSERVAÇÃO

*Uma desmontagem adicional da válvula de retenção não é necessária, uma vez que deve ser substituída como uma unidade completa. As peças individuais não são vendidas separadamente.*

### Remoção do conjunto rotativo

(Figura 1)

O conjunto rotativo pode ser reparado sem que seja necessário desconectar a tubulação de sucção ou descarga; no entanto, a fonte de alimentação deve ser removida para que haja a folga necessária.

O rotor (12) deve ser afrouxado enquanto o conjunto rotativo ainda estiver preso à carcaça da bomba. Antes de soltar o rotor, remova o bujão de drenagem da cavidade de vedação (33) e drene o lubrificante do selo. Isso evitará que o óleo na cavidade de vedação escape quando o rotor for afrouxado. Limpe e reinstale o bujão de drenagem da cavidade de vedação.

Imobilize o rotor colocando um bloco de madeira entre as palhetas e a carcaça da bomba e remova o parafuso e a arruela do rotor (40 e 41).

Instale a chaveta do eixo (26). Instale uma engrenagem acionadora na extremidade de acionamento do eixo (27) com o entalhe em "v" posicionado sobre a chaveta do eixo.

Com a rotação do rotor ainda bloqueada, consulte a Figura 2 e utilize uma perfil quadrado longo e pesado para mover-se em direção à engrenagem acionadora no sentido anti-horário (quando voltado para a extremidade de acionamento do eixo). Tenha cuidado para não danificar o eixo ou o rasgo de chaveta. Quando o rotor se soltar, remova a engrenagem acionadora, a chaveta e o perfil de madeira.

#### OBSERVAÇÃO

*Não remova o rotor até que o conjunto rotativo tenha sido removido da carcaça da bomba.*



Figura 2. Afrouxamento do impulsor

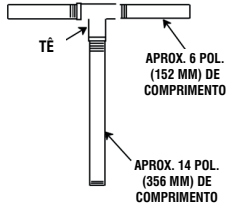


Figura 3. Ferramenta do conjunto rotativo

(Figura 1)

Remova os componentes de fixação (18 e 19) que prendem o conjunto rotativo à carcaça da bomba. Separe o conjunto rotativo puxando diretamente da carcaça da bomba. Amarre e identifique as arruelas planas de ajuste do conjunto rotativo (17) para facilitar a remontagem.

### OBSERVAÇÃO

Uma ferramenta de desmontagem opcional encontra-se à disposição na fábrica. Se a ferramenta for utilizada, siga as instruções embaladas com ela. Uma ferramenta semelhante pode ser montada usando um tubo de 1/2 polegada (aço Schedule 80 ou ferro maleável) e um tê padrão (ver Figura 3). Todas as roscas são NPT de 1/2 polegada. Não pré-monte a ferramenta.

Para instalar a ferramenta, remova o bujão ventilado (20, Figura 1) do corpo do rolamento e aparafuse o comprimento mais longo do tubo no orifício de ventilação até que esteja totalmente engatado. Instale o tê e aparafuse as alças no tê. Tenha cuidado ao levantar o conjunto rotativo para evitar lesões pessoais ou danos ao conjunto. Remova os o-rings do corpo do rolamento (34).

### Remoção do rotor

(Figura 1)

Com o conjunto rotativo removido da carcaça da bomba, desaparafuse o rotor do eixo. Tenha cuidado ao desaparafusar o rotor; a tensão na mola de vedação do eixo será liberada à medida que o rotor for removido. Inspeccione o rotor e substitua-o se estiver rachado ou muito desgastado. Remova os calços de ajuste do rotor (39); amarre e identifique os calços, ou meça e registre sua espessura para facilitar a remontagem.

### Remoção da vedação

(Figura 1)

Deslize a luva do eixo integral e a parte rotativa do selo para fora do eixo como uma unidade.

Utilize um par de cabos rígidos com extremidades em gancho para remover o elemento e sede fixos.

Um método alternativo de remoção dos componentes fixos do selo é a remoção dos componentes de fixação (37 e 38) e separação da placa de vedação (14) e junta (16) do corpo do rolamento (21). Posicione a placa de vedação em uma superfície plana com o lado do rotor para baixo. Use um tarugo ou outra ferramenta adequada para pressionar a parte de trás da sede fixa até que a sede, os o-rings e o elemento fixo possam ser removidos.

Remova o o-ring da luva do eixo.

Se nenhuma outra desmontagem for necessária, consulte Instalação do selo.

### Remoção e desmontagem do eixo e rolamento

(Figura 1)

Quando a bomba for submetida a uma operação e manutenção adequadas, o corpo do rolamento não deve exigir desmontagem. Desmonte o eixo e os rolamentos somente quando houver evidências de desgaste ou danos.

### CUIDADO



**Não é recomendada a desmontagem do eixo e do rolamento em campo. Essas operações devem ser realizadas apenas em uma oficina devidamente equipada por técnico qualificado.**

Remova o bujão de drenagem da cavidade do rolamento (73) e drene o lubrificante. Limpe e reinstale o bujão de drenagem.

Desengate os componentes de fixação (23 e 24) e deslize a tampa do rolamento (30) e a vedação de óleo (25) para fora do eixo. Remova a junta da tampa do rolamento (31) e pressione a vedação de óleo a partir da tampa do rolamento.

Coloque um bloco de madeira na extremidade do rotor do eixo (27) e retire o eixo e os rolamentos montados (32 e 29) do corpo do rolamento.

Mova ou pressione as vedações de óleo (35) a partir do corpo do rolamento.

Depois de remover o eixo e os rolamentos, limpe e inspeccione os rolamentos posicionados da seguinte forma.

### CUIDADO



**Para evitar danos durante a remoção do eixo, recomenda-se que os rolamentos sejam limpos e inspeccionados nessa posição. É altamente recomendável que os rolamentos sejam substituídos sempre que o eixo e os rolamentos forem removidos.**

Limpe o corpo do rolamento, o eixo e todos os componentes (exceto os rolamentos) com um pano macio embebido em solvente de limpeza. Inspeccione as peças quanto a desgastes ou danos e substitua conforme necessário.

### ATENÇÃO!



**A maioria dos solventes de limpeza é tóxica e inflamável. Use-os apenas em uma área bem ventilada, longe de calor excessivo, faíscas e chamas. Leia e siga todas as precauções impressas nos recipientes de solvente.**

Limpe bem os rolamentos com solvente de limpeza novo. Seque os rolamentos com ar comprimido filtrado e cubra com óleo leve.

### CUIDADO



**Os rolamentos devem ser mantidos longe de qualquer sujeira e material estranho. Não faça-lo encurtará muito a vida útil do rolamento. Não gire os rolamentos secos. Isso pode arranhar as esferas ou pistas e causar falha prematura do rolamento.**

Gire os rolamentos manualmente para verificar se há rugosidade ou travamento e inspeccione as esferas do rolamento. Se a rotação for áspera ou as esferas do rolamento estiverem descoloridas, substitua os rolamentos.

As tolerâncias do rolamento fornecem um encaixe de pressão apertado no eixo e um encaixe de deslizamento justo no corpo do rolamento. Substitua os rolamentos, o eixo ou o corpo do rolamento se o encaixe adequado do rolamento não for alcançado.

Se a substituição do rolamento for necessária, remova o anel de pressão do rolamento externo (28) e utilize um extrator de rolamento para remover os rolamentos do eixo.

### Remontagem e instalação de eixos e rolamentos

(Figure 1)

Limpe o corpo do rolamento, o eixo e todos os componentes (exceto os rolamentos) com um pano macio embebido em solvente de limpeza. Inspeccione as peças quanto a desgaste ou danos, conforme necessário.

### ATENÇÃO!



**A maioria dos solventes de limpeza é tóxica e inflamável. Use-os apenas em uma área bem ventilada, longe de calor excessivo, faíscas e chamas. Leia e siga todas as precauções impressas nos recipientes do solvente.**

Inspeccione o eixo quanto a distorções, entalhes ou arranhões, ou quanto a danos na rosca na extremidade do rotor. Amole os pequenos entalhes e rebarbas com uma lixa fina ou tela de esmeril. Substitua o eixo se estiver com defeito.

Posicione a vedação de óleo interna (35) no orifício do corpo do rolamento com o ressalto posicionado conforme ilustrado na **Figura 1**. Pressione a vedação de óleo no corpo até que a face esteja nivelada com a superfície escareada em direção ao interior do corpo.

Posicione a vedação de óleo interna (35) no orifício do corpo do rolamento com o ressalto posicionado conforme ilustrado na **Figura 1**. Pressione a vedação de óleo no corpo até que a face esteja nivelada com a superfície escareada em direção à parte externa ao corpo.

### CUIDADO



**Para evitar danos durante a remoção do eixo, recomenda-se que os rolamentos sejam limpos e inspecionados nessa posição. É altamente recomendável que os rolamentos sejam substituídos sempre que o eixo e os rolamentos forem removidos.**

### OBSERVAÇÃO

Posicione o rolamento interno (32) no eixo com o lado blindado em direção à extremidade do rotor do eixo. Posicione o rolamento externo (29) no eixo com o anel de retenção integral no diâmetro externo do rolamento em direção à extremidade de acionamento do eixo.

Os rolamentos podem ser aquecidos para facilitar a instalação. Um aquecedor de indução, banho de óleo quente, forno elétrico ou placa quente pode ser utilizado para aquecer os rolamentos. Os rolamentos nunca devem ser aquecidos com uma chama direta ou diretamente em uma placa quente.

### OBSERVAÇÃO

Se um banho de óleo quente for utilizado para aquecer os rolamentos, tanto o óleo quanto o recipiente devem estar absolutamente limpos. Se o óleo tiver sido utilizado anteriormente, ele deve ser completamente filtrado.

Aqueça os rolamentos a uma temperatura uniforme não superior a 120 °C (250 °F) e deslize os rolamentos no eixo, um de cada vez, até que estejam totalmente assentados. Isso deve ser feito rapidamente, em um movimento contínuo, para evitar que os rolamentos esfriem e grudem no eixo.

Depois que os rolamentos forem instalados e deixados esfriar, verifique se não se afastaram dos ressaltos do eixo em contração. Se tiver ocorrido movimento, utilize uma luva de tamanho adequado e uma prensa para reposicionar os rolamentos contra os ressaltos do eixo.

Se o aquecimento dos rolamentos não for viável, utilize uma luva de tamanho adequado e uma prensa automática (ou hidráulica) para instalar os rolamentos no eixo.

### CUIDADO



**Ao instalar os rolamentos no eixo, nunca os pressione ou golpeie contra a pista externa, esferas ou gaiola de esferas. Pressione apenas a pista interna.**

Prensa o rolamento externo no eixo com o anel de pressão do rolamento (28). Deslize o eixo e os rolamentos montados no corpo do rolamento até que o anel de retenção nas sedes do rolamento externo esteja disposto contra o corpo do rolamento.

### CUIDADO



**Ao instalar o eixo e os rolamentos no rebaixo do rolamento, pressione-os contra a pista externa. Nunca bata nas esferas ou na gaiola de esferas.**

Pressione a vedação de óleo externa (25) na tampa do rolamento (30) com o ressalto posicionado conforme ilustrado na **Figura 1**. Substitua a junta da tampa do rolamento (31) e fixe a tampa do rolamento com os componentes de fixação (24 e 23). Tenha cuidado para não danificar o ressalto da vedação de óleo no rasgo de chaveta do eixo.

Lubrifique o corpo do rolamento conforme indicado em **LUBRIFICAÇÃO**.

### Instalação do selo

(Figuras 1, 4, 5 e 6)

### ATENÇÃO!



**A maioria dos solventes de limpeza é tóxica e inflamável. Use-os apenas em uma área bem ventilada, longe de calor excessivo, faíscas e chamas. Leia e siga todas as precauções impressas nos recipientes do solvente.**

Limpe a cavidade de vedação e o eixo com um pano embebido em solvente de limpeza novo. Inspeccione o orifício da sede fixa na placa de vedação quanto a sujeiras, entalhes e rebarbas e remova se existirem. O orifício da sede fixa deve ser completamente limpo antes da instalação do selo.

### CUIDADO



**Um novo conjunto de vedação deve ser instalado sempre que o selo antigo tiver sido removido da bomba. Os padrões de desgaste nas faces acabadas não podem ser realinhados durante a remontagem. Reutilizar um selo antigo pode resultar em falha prematura.**

Para facilitar a instalação do selo, lubrifique o o-ring da luva do eixo e o o-ring da sede fixa externa com uma quantidade muito pequena de óleo lubrificante leve. Consulte a **Figura 4** para a identificação da peça de vedação.

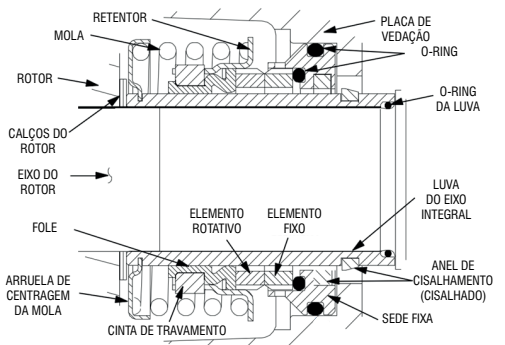


Figura 4. Conjunto de vedação do cartucho

## CUIDADO



**Este selo não foi projetado para a operação em temperaturas acima de 160 °F (71 °C). Não use em temperaturas operacionais mais altas.**

Se a placa de vedação (14) tiver sido removida, instale a junta da placa de vedação (16). Posicione a placa de vedação sobre o eixo e prenda-a ao corpo do rolamento com os componentes de fixação (37 e 38).

Para evitar danificar o o-ring da luva do eixo nas roscas do eixo, estique o o-ring sobre um pedaço de tubo de 1-1/4 de diâmetro Interno x 1-1/2 de diâmetro Externo x 2 polegadas de comprimento (32 mm x 38 mm x 51 mm). Deslize o tubo sobre as roscas do eixo e, em seguida, deslize o o-ring para fora do tubo e para dentro do eixo. Remova o tubo e continue a deslizar o o-ring pelo eixo até que ele se assente contra o ressalto do eixo.

**Ao instalar um novo conjunto de vedação do cartucho,** remova o selo do recipiente e lubrifique o o-ring da sede fixa externa com óleo leve. Deslize o conjunto de vedação no eixo até que o o-ring da sede fixa externa engate no orifício na placa de vedação.

Limpe e inspecione o rotor conforme descrito em Instalação e ajuste do rotor. Instale o conjunto completo de calços do rotor (39) fornecidos com o selo e aparafuse o rotor no eixo até que ele se assente contra o selo (consulte **Figura 5**).

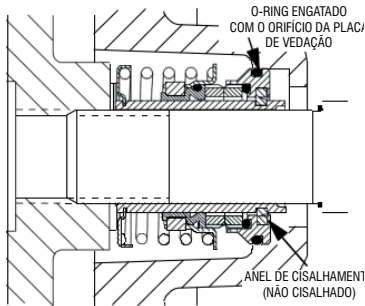


Figura 5. Selo parcialmente instalado

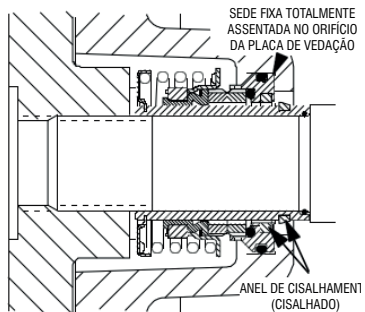


Figura 6. Selo totalmente instalado

Continue a aparafusar o rotor para dentro do eixo. Isso pressionará a sede fixa no orifício da placa de vedação.

### OBSERVAÇÃO

*Uma resistência firme será sentida quando o rotor pressionar a sede fixa no orifício da placa de vedação.*

À medida que a sede fixa fique totalmente assentada, a mola de vedação irá comprimir e a luva do eixo romper o anel de cisalhamento de nylon. Isso permite que a luva deslize para baixo do eixo até assentar contra o ressalto do eixo. Continue a aparafusar o rotor no eixo até que o rotor, os calços e a luva estejam totalmente assentados contra o ressalto do eixo (ver **Figura 6**).

Meça a folga entre o rotor e a placa de vedação e remova os calços de ajuste do rotor para obter a folga adequada, conforme descrito em **Instalação e ajuste do rotor**.

Se necessário reutilizar um selo antigo em caso de emergência, separe cuidadosamente as superfícies rotativas e fixas do selo do retentor do fole e da sede fixa.

## CUIDADO



**Um novo conjunto de vedação deve ser instalado sempre que o selo antigo tiver sido removido da bomba. Os padrões de desgaste nas faces acabadas não podem ser realinhados durante a remontagem. Reutilizar um selo antigo pode resultar em falha prematura.**

Manuseie as peças de vedação com extremo cuidado para evitar danos. Tenha cuidado para não contaminar as superfícies com acabamento de precisão; mesmo as impressões digitais, se deixadas nas superfícies, podem encurtar a vida útil do selo. Se necessário, limpe as superfícies com um solvente que não seja à base de óleo e um tecido limpo e sem fiapos. Limpe levemente em um padrão concêntrico para evitar arranhar as superfícies.

Lave cuidadosamente todas as peças metálicas em solvente de limpeza novo e deixe seque completamente.

## CUIDADO



**Não tente separar a parte rotativa do selo da luva do eixo ao reutilizar um selo antigo. Os foles de borracha irão aderir à luva durante o uso e a tentativa de separá-los pode levar a danos aos foles.**

Inspeccione os componentes do selo quanto a desgastes, ranhuras e outros danos que possam causar vazamentos. Inspeccione a luva do eixo integral quanto a entalhes ou cortes em ambas as extremidades. Se algum componente estiver desgastado ou a luva estiver danificada, substitua todo o selo; **nunca misture peças de vedação antigas e novas.**

Instale o elemento fixo do selo na sede fixa. Pressione este subconjunto fixo no orifício da placa de vedação até que assente diretamente contra o ressalto do orifício. Um tubo de tração feito de um pedaço de tubo de plástico pode ser útil nesta instalação. O diâmetro interno do tubo deve ser ligeiramente maior do que o diâmetro externo da luva do eixo.

Deslize a parte rotativa do selo (que consiste na luva do eixo integral, arruela de centragem da mola, mola e retentor e elemento rotativo) no eixo até que o selo fique voltado para o contato.

Pros siga com a **Instalação e ajuste do rotor**.

### Instalação e ajuste do rotor

(Figura 1)

Inspeccione o rotor e substitua-o se estiver rachado ou muito desgastado. Inspeccione as roscas do rotor e do eixo quanto a sujeiras ou danos e limpe ou amole as roscas conforme necessário.

## CUIDADO



**As roscas do eixo e do rotor devem ser completamente limpas antes da reinstalação do rotor. Mesmo a menor quantidade de sujeira nas roscas pode fazer com que o rotor se prenda ao eixo, dificultando ou impossibilitando a remoção futura sem que haja danos ao rotor ou ao eixo.**

Instale a mesma espessura dos calços de ajuste do rotor que foram removidos anteriormente. Aplique graxa "Never-Seez" ou equivalente nas roscas do eixo e aparafuse o rotor no eixo até que esteja apertado. Certifique-se de que a mola de vedação assente diretamente sobre o ressalto na parte de trás do rotor.

### OBSERVAÇÃO

Após o menor sinal de travamento, retire imediatamente o rotor e verifique se há sujeira nas roscas. Não tente forçar o rotor para dentro do eixo.

Recomenda-se uma folga de 0,64 a 1,02 mm (0,025 a 0,040 polegadas) entre o rotor e a placa de vedação para que a bomba tenha uma eficiência máxima. Meça esta folga e adicione ou remova os calços de ajuste do rotor, conforme necessário.

### OBSERVAÇÃO

Se o conjunto rotativo tiver sido instalado na carcaça da bomba, esta folga pode ser medida alcançando através da porta de escorva com um calibre apalpador.

Prossiga com a **Instalação do conjunto rotativo** antes de instalar o parafuso do rotor e a arruela (40 e 41). O conjunto rotativo deve ser instalado na carcaça da bomba para apertar o parafuso do rotor.

Depois que o conjunto rotativo for instalado na carcaça da bomba, cubra as roscas do parafuso de remate do rotor (40) com "Never-Seez" ou composto equivalente e instale a arruela do rotor (41) e o parafuso de remate; aperte o parafuso a 90 pés-libras (1080 pol. libras ou 12,4 m. kg.).

### Instalação do conjunto rotativo

(Figura 1)

Instale o o-ring do corpo do rolamento (34) e lubrifique-o com graxa leve. Afrouxe o conjunto rotativo na carcaça da bomba usando a ferramenta de instalação. Tenha cuidado para não danificar o o-ring.

Instale a mesma espessura do conjunto rotativo que ajusta as arruelas planas (17) removidas anteriormente e prenda o conjunto rotativo à carcaça da bomba com os componentes de fixação (19 e 18).

Para ajustar a folga do rotor e placa de desgaste, consulte Placa traseira e Instalação e ajuste da tampa traseira e placa de desgaste.

### Instalação da válvula de retenção da sucção

(Figura 1)

Inspeção o conjunto da válvula de retenção (1~6,51,52,57), substitua-o se estiver muito desgastado.

### OBSERVAÇÃO

O conjunto da válvula de retenção deve ser substituído como uma unidade completa. As peças individuais não são vendidas separadamente.

Alcance a abertura da tampa traseira com a válvula de retenção e posicione o adaptador da válvula de retenção na ranhura de montagem no flange de sucção (53). Alinhe o adaptador com o orifício do flange e prenda o conjunto com o pino da válvula de retenção (1).

### OBSERVAÇÃO

Se os flanges de sucção ou descarga tiverem sido removidos, substitua as respectivas juntas e prenda-as à carcaça da bomba com as peças de fixação.

### Instalação e ajuste da tampa traseira e placa de desgaste

(Figuras 1 e 7)

Se a placa de desgaste (42) tiver sido removida para substituição, centralize-a cuidadosamente na tampa traseira de sucção e prenda-a com os componentes de fixação (47, 48 e 49). A placa de desgaste deve ser concêntrica para evitar o travamento quando a tampa traseira estiver instalada.

A folga entre o rotor e a placa de desgaste é ajustada usando as quatro porcas manuais (65), os quatro pinos de ajuste (66) e as duas arruelas de pressão (70). O procedimento recomendado de assentamento de folga é com o uso de um calibre apalpador. A folga recomendada entre a placa de desgaste e o rotor é de 0,010 a 0,020 polegadas (0,25 a 0,51 mm).

Substitua os o-rings da tampa traseira (50 e 43) e lubrifique-os com uma quantidade generosa de graxa nº 2. Limpe qualquer incrustação ou detritos das superfícies de contato na carcaça da bomba que possam interferir ou impedir uma boa vedação com a tampa traseira.

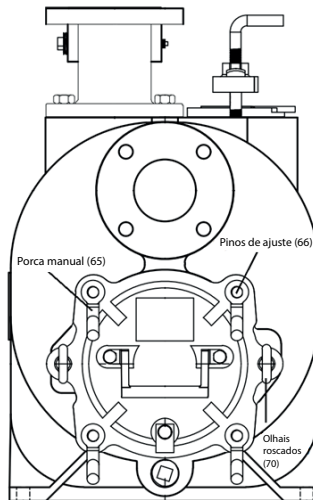


Figura 7. Instalação e ajuste da tampa traseira

Aparafuse os quatro pinos de ajuste (66) nos orifícios roscados na placa da tampa traseira, até que estejam apenas nivelados com a superfície usinada na parte traseira da placa de proteção.

Alinhe a placa da tampa traseira sobre as duas arruelas de pressão (70) e deslize-a para dentro da carcaça da bomba. Utilize duas porcas manuais (65) em pinos roscados diagonalmente opostos para pressionar a tampa traseira na carcaça da bomba até que a placa de desgaste toque apenas no rotor quando o eixo for girado manualmente. Aperte as porcas manuais uniformemente para evitar travamento.

Com a placa de desgaste apenas tocando o rotor, meça a folga entre a parte traseira da placa de cobertura e a carcaça da bomba em diferentes posições com um calibre apalpador. Registre a folga.

Afrouxe as quatro porcas manuais (65). Aparafuse as duas arruelas de pressão paralelamente opostas (70) e utilize-as para pressionar a tampa traseira para longe do rotor. Enquanto as arruelas de pressão estiverem sendo aparafusadas, meça a folga entre a placa de desgaste e o rotor, adicionando o calibre apalpador na folga entre a placa da tampa traseira e a carcaça.

A folga recomendada entre a placa de desgaste e o rotor é de 0,010 a 0,020 polegadas (0,25 a 0,51 mm). Assim que a folga estiver estabilizada, aparafuse as porcas manuais na posição fixa.

Certifique-se de que a placa de desgaste não roce contra o rotor.

Com o tempo, pode ser necessário repetir o processo de ajuste para compensar o desgaste normal entre o rotor e a placa de desgaste. Quando todo o ajuste tiver sido utilizado no lado da tampa traseira da bomba, um ajuste adicional de 3,2 mm (0,125 polegada) pode ser obtido removendo as arruelas planas do conjunto rotativo (17).

Deixe uma bomba instalada esfriar completamente antes de drenar o líquido da carcaça da bomba. Remova a tampa traseira. Remova os calços de ajuste do conjunto rotativo e, em seguida, reinstale os componentes de fixação que prendem o conjunto rotativo à carcaça da bomba. Execute o procedimento de ajuste da tampa traseira descrito acima para obter a folga adequada da superfície.

PT

## MANUTENÇÃO DA VÁLVULA DE ALÍVIO DE PRESSÃO

(Figura 1)

A tampa traseira está equipada com uma válvula de alívio de pressão (45), com o objetivo de fornecer segurança adicional para a bomba e o operador (consulte Temperatura do líquido e superaquecimento em OPERAÇÃO).

Recomenda-se que o conjunto da válvula de alívio de pressão seja substituído a cada revisão ou sempre que a bomba superaquecer e acionar a válvula. Nunca substitua esta válvula por um substituto que não tenha sido especificado ou fornecido pela EBARA.

Periodicamente, a válvula deve ser removida para inspeção e limpeza. Ao reinstalar a válvula de alívio, aplique "Loctite Pipe Sealant With Teflon No. 592", ou composto equivalente, nas roscas da válvula de alívio. Posicione a válvula conforme indicado na Figura 1 com a porta de descarga apontando para baixo.

### Montagem final da bomba

(Figura 1)

Se o flange de descarga (9) ou o flange de sucção (53) tiverem sido removidos, substitua as juntas (8 e 52) e prenda os flanges à carcaça da bomba (13) com as peças de fixação (55 e 56, 10 e 11).

Instale a chaveta do eixo (26, Figura 1) e reconecte a fonte de alimentação. Certifique-se de instalar quaisquer proteções usadas sobre os membros rotativos.

### ATENÇÃO!



**Não opere a bomba sem as proteções dispostas sobre as peças rotativas. As peças rotativas expostas podem prender as roupas, dedos ou ferramentas, causando lesões graves aos assistentes.**

Instale as linhas de sucção e descarga e abra todas as válvulas. Certifique-se de que todas as conexões da tubulação estejam apertadas, devidamente apoiadas e seguras.

Certifique-se de que a bomba e a fonte de alimentação foram devidamente lubrificadas, consulte LUBRIFICAÇÃO.

Remova o conjunto da tampa de enchimento (63) e encha a carcaça da bomba com líquido limpo. Reinstale a tampa de enchimento e aperte-a. Consulte OPERAÇÃO, Seção 3, antes de colocar a bomba de volta em serviço.

## LUBRIFICAÇÃO

### Conjunto de vedação

(Figura 1)

Antes de ligar a bomba, remova o bujão ventilado (20) e preencha a cavidade de vedação com aproximadamente 1,2 litros (40 onças) de óleo não detergente SAE nº 30 até a metade do visor indicador (71, o superior) e mantenha-o na metade do medidor. Limpe e reinstale o bujão ventilado. Mantenha o óleo neste nível.

### OBSERVAÇÃO

*O refletor branco no visor indicador deve ser posicionado horizontalmente, para possibilitar uma drenagem adequada.*

### Rolamentos

(Figura 1)

O corpo do rolamento foi totalmente lubrificado quando enviado da fábrica. Verifique o nível de óleo regularmente através do visor indicador (71, o inferior)

e mantenha-o na metade do medidor. Quando for necessária uma lubrificação, adicione óleo não detergente SAE nº 30 através do orifício para a ventilação de ar (22). Não lubrifique excessivamente. A lubrificação excessiva pode fazer com que os rolamentos superaqueçam, resultando em falha prematura do rolamento.

### OBSERVAÇÃO

*O refletor branco no visor indicador deve ser posicionado horizontalmente, para possibilitar uma drenagem adequada.*

Em condições normais, drene o corpo do rolamento uma vez por ano e reabasteça com aproximadamente 0,3 litro (10 onças) de óleo limpo. Troque o óleo com mais frequência se a bomba for operada continuamente ou instalada em um ambiente com rápida mudança de temperatura.

### CUIDADO



**Monitore a condição do lubrificante do rolamento regularmente quanto a evidências de ferrugem ou condensação de umidade. Isso é particularmente importante em áreas nas quais é comum a variação entre temperaturas altas e baixas.**

Para operação em clima frio, consulte a fábrica ou um fornecedor de lubrificantes para obter o grau de óleo recomendado.

### Fonte de alimentação

Consulte as referências escritas fornecidas com a fonte de alimentação ou entre em contato com o representante local da fonte de alimentação.



## TERMOS DE GARANTIA

### 1. Introdução

Este Termo de Garantia estabelece os direitos e deveres relacionados à garantia de produtos, peças e serviços oferecidos pela EBARA BOMBAS AMÉRICA DO SUL LTDA, unidade de Vargem Grande do Sul-SP. A garantia é concedida em conformidade com o Código de Defesa do Consumidor (Lei nº 8.078/1990).

### 2. Produtos

#### 2.1 Produtos com garantia de 12 meses (legal e contratual):

os produtos das linhas/modelos B-10, B-13, B-15, TP, TSV, TPA, TJET, TJETF, TSW, TSP, DW, DWO, DWVOX, CDX, 2CDX, TSB, TSBE, TSBT, TSBD e conjunto motobomba com motor a combustão possuem garantia de 90 dias de cobertura legal e 275 dias adicionais de garantia contratual, totalizando 12 meses de proteção contra defeitos de fabricação, contados a partir da data de emissão da Nota Fiscal de compra.

#### 2.2 Produtos com garantia de 18 meses (legal e contratual):

para os demais modelos, a garantia é de 90 dias de cobertura legal e 456 dias adicionais de garantia contratual, totalizando 18 meses de proteção contra defeitos de fabricação a partir da data de emissão da Nota Fiscal de compra.

### 3. Peças

As peças de genuínas têm garantia de 90 dias de cobertura legal e 90 dias adicionais de garantia contratual, totalizando 6 meses de proteção contra defeitos de fabricação a partir da data de emissão da Nota Fiscal de compra.

### 4. Serviços

Os serviços prestados pela equipe técnica da EBARA BOMBAS AMÉRICA DO SUL LTDA, unidade de Vargem Grande do Sul-SP, têm garantia de 90 dias de cobertura legal e 90 dias adicionais de garantia contratual, totalizando 6 meses de proteção contra falhas no serviço prestado.

### 5. Condições da Garantia

Para a garantia ser válida, o consumidor deve:

- Ter a Nota Fiscal que comprove a compra.
- O equipamento deve estar dentro do período de garantia.
- O equipamento deve estar corretamente instalado conforme Manual de Instalação, Operação e Manutenção.
- Produto ou peça no estado em que foi entregue, sem sinais de mau uso.
- Para serviços, a garantia cobre apenas os problemas diretamente relacionados ao serviço prestado pela equipe técnica da EBARA BOMBAS AMÉRICA DO SUL LTDA, unidade de Vargem Grande do Sul-SP.

- A garantia é válida exclusivamente para o adquirente registrado na Nota Fiscal de compra, considerando a identificação correta do produto e sua data de fabricação, independentemente da data de instalação ou do tempo de uso.

### 6. Da negativa de garantia

A garantia não será concedida, caso ocorram as seguintes constatações:

- **Danos por mau uso:** qualquer dano resultante de uso inadequado, manipulação incorreta ou acidentais.
- **Desastres naturais:** danos causados por eventos naturais fora do controle humano, como incêndios, inundações e terremotos, entre outros.
- **Uso indevido:** utilização do produto em desacordo com as especificações e instruções fornecidas no Manual de Instalação, Operação e Manutenção, e no Catálogo Geral de Produtos.

#### • Instalações mecânicas e hidráulicas deficitárias:

a garantia não cobre danos resultantes de instalações mecânicas e hidráulicas que não atendam aos requisitos e instruções especificados no Manual de Instalação, Operação e Manutenção, e no Catálogo Geral de Produtos.

• **Instalações elétricas deficitárias:** a garantia não cobre danos decorrentes de instalações elétricas que não atendam aos requisitos especificados no Manual de Instalação, Operação e Manutenção, ou que estejam sujeitas a oscilações de tensão, falhas frequentes ou sobrecargas. É essencial que as instalações elétricas sejam realizadas de acordo com as normas técnicas e as especificações do fabricante, incluindo a adequação da fiação, proteção contra sobretensões, e estabilidade da fonte de alimentação. Problemas relacionados a instalações inadequadas, como conexões frouxas, aterramento incorreto ou uso de componentes inadequados, também podem invalidar a garantia. Recomendamos que a instalação elétrica seja realizada por um profissional qualificado e certificado para garantir a conformidade com os padrões de segurança e eficiência.

• **Incompatibilidade de materiais:** a garantia não cobre danos causados pelo bombeamento de líquidos que não são compatíveis com os materiais de construção da bomba. Isso inclui:

- **Substâncias abrasivas:** líquidos que contenham partículas sólidas, como areia ou sedimentos, que possam causar desgaste e danos prematuros aos componentes internos da bomba.

- **Produtos químicos corrosivos:** substâncias químicas que possam corroer ou degradar os materiais da bomba, como ácidos fortes ou bases concentradas, comprometendo sua integridade e funcionamento.



## TERMOS DE GARANTIA

- **Líquidos contaminados:** contaminação por líquidos que contenham óleos, graxas ou outras impurezas que possam afetar o desempenho e a durabilidade da bomba.

- **Temperaturas extremas:** líquidos cuja temperatura esteja fora da faixa especificada pelo fabricante, podendo causar expansão, contração ou degradação dos materiais da bomba.

- **Uso de peças não originais:** a garantia não será concedida se forem utilizadas peças de reposição que não sejam originais ou autorizadas pelo fabricante.

- **Intervenções não autorizadas:** a garantia não será concedida em casos de danos resultantes de intervenções não autorizadas, incluindo:

- **Modificações indevidas:** alterações, ajustes ou modificações feitas no equipamento que não sejam aprovadas pelo fabricante. Essas alterações podem comprometer a integridade estrutural e o funcionamento do equipamento, resultando em falhas ou danos.

- **Reparos não qualificados:** reparos realizados por pessoal que não possua a formação ou qualificação adequada, e que não seja autorizado pelo fabricante.

Esses reparos quando efetuados por profissionais, podem não seguir os padrões técnicos e de segurança necessários, prejudicando o desempenho e a durabilidade do equipamento.

- **Montagem de equipamentos por profissionais não habilitados pelo fabricante:** equipamentos adquiridos desmontados devem ser montados exclusivamente por profissionais qualificados e autorizados pelo fabricante.

A montagem inadequada pode resultar em falhas operacionais e danos ao equipamento. Para garantir a validade da garantia, observe as seguintes diretrizes:

- **Montagem por profissionais autorizados:** a montagem deve ser realizada por técnicos ou empresas autorizadas e treinadas pelo fabricante que devidamente homologadas possuem autorização para atuar como Assistente Técnico Autorizado, com expertise e experiência necessários para seguir as especificações técnicas e garantir que o equipamento funcione corretamente.

- **Inspeção e testes pós-montagem:** após a montagem, é recomendável realizar uma inspeção detalhada seguido de testes para verificar se o equipamento está com o seu funcionamento e desempenho adequado. Qualquer desvio das especificações pode indicar problemas que devem ser corrigidos imediatamente.

- **Responsabilidade por falhas:** caso um problema seja identificado como resultado de uma montagem inadequada ou incorreta, a garantia será considerada inválida. É importante garantir que todos os procedimentos de montagem sejam seguidos rigorosamente para evitar a perda da garantia e garantir o desempenho adequado do equipamento.

• **Transporte, recebimento e armazenamento:** a garantia não cobre danos resultantes de transporte inadequado, recebimento incorreto ou condições impróprias de armazenamento.

Para garantir a integridade do equipamento e a validade da garantia, observe as seguintes diretrizes:

- **Transporte adequado:** o equipamento deve ser transportado em conformidade com as recomendações do fabricante para evitar impactos, vibrações excessivas e exposição a condições adversas.

Use embalagens apropriadas e manuseie com cuidado para evitar danos físicos.

- **Recebimento correto:** no momento do recebimento, recomenda-se que o adquirente faça uma inspeção cuidadosa da embalagem e do próprio equipamento ou peças, verificando se há danos visíveis, como amassados, rachaduras ou sinais de impacto. Se identificar qualquer dano, registre-o imediatamente e informe tanto o transportador quanto o fornecedor. Para proteger seus direitos e a integridade do produto, considere solicitar a recusa da entrega ao transportador se o dano for significativo. Além disso, mantenha toda a documentação de recebimento e quaisquer evidências fotográficas que possam ser úteis para reivindicações futuras.

- **Armazenamento adequado:** o equipamento deve ser armazenado em um local seco, limpo e com temperatura controlada, conforme especificado no Manual de Instalação, Operação e Manutenção. Evite exposição à umidade, poeira, produtos químicos corrosivos, danos físicos e condições extremas que possam comprometer a integridade do equipamento.

• **Fatores externos:** a garantia não cobre danos resultantes de fatores externos, incluindo, mas não se limitando a:

- **Golpes de aríete:** danos causados por picos de pressão repentinos no sistema hidráulico, também conhecidos como golpes de aríete, que podem provocar danos nas tubulações e componentes do equipamento.

- **Cavitação:** problemas decorrentes da cavitação, que ocorre quando bolhas de vapor se formam e colapsam no líquido, causando desgaste e danos às partes internas da bomba ou sistema.

- **Vibrações excessivas:** danos provocados por vibrações excessivas ou desbalanceamento no sistema, que podem resultar de instalação inadequada, manutenção deficiente ou problemas em equipamentos adjacentes.

- **Tensões mecânicas:** danos causados por tensões mecânicas resultantes de instalações inadequadas ou equipamentos adjacentes, que podem gerar forças indesejadas ou cargas excessivas sobre o equipamento.



## TERMOS DE GARANTIA

- **Outras causas:** fatores fora do controle da Ebara Bombas América do Sul Ltda. que possam comprometer a integridade do produto.

### 7. Garantia do motor elétrico

• **Cobertura da garantia:** os motores elétricos são cobertos pela garantia contra defeitos de fabricação, de acordo com as normas e condições estabelecidas pelo fabricante.

• **Exclusões da Garantia:** a garantia não cobre danos resultantes de problemas de instalações elétricas do equipamento, problemas na rede elétrica, como sobrecargas, quedas, picos ou oscilações de energia, falta de fase (em motores trifásicos), fiação inadequada, ausência de dispositivos de proteção, conexões incorretas, entrada de água, presença de objetos estranhos ou travamento dos rolamentos devido à umidade.

### 8. Procedimentos relacionados a solicitação de garantia

Sendo constatado qualquer inconsistência que enseje análise técnica ou mesmo solicitação de garantia, o equipamento deverá ser encaminhado para uma Assistência Técnica Autorizada pelo fabricante, para que seja efetuada a devida análise.

• **Documentação necessária:** para a validação da garantia, é imprescindível apresentar a nota fiscal de compra.

• **Custos de transporte:** todos os custos associados ao frete para envio e retorno do equipamento, assim como o risco de transporte, são de responsabilidade do cliente, exceto quando o envio é realizado pela Ebara Bombas América do Sul Ltda.

• **Deslocamento dos técnicos:** caso seja necessário o envio de técnicos da Ebara ou de terceiros autorizados para a análise de falhas no local de instalação do equipamento, todas as despesas associadas, incluindo deslocamento, hospedagem, alimentação, passagens aéreas, e mão de obra, serão cobradas conforme o orçamento prévio aprovado pelo cliente.

• **Custos em caso de garantia improcedente:** se a análise técnica determinar que a garantia não é válida, o cliente será responsável pelos custos e despesas associados ao atendimento, incluindo as peças utilizadas.

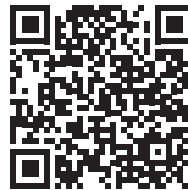
• **Custos em caso de garantia procedente:** se a garantia for considerada válida, o cliente não será responsável pelos custos de mão de obra dos técnicos e pelas peças substituídas, exceto quando houver aprovação prévia de orçamento para o envio de técnicos da Ebara ou de terceiros autorizados para análise das falhas e/ou reparo no local de instalação do equipamento.

### 9. Propriedade das peças substituídas

As peças substituídas durante o processo de garantia se tornam propriedade da Ebara Bombas América do Sul Ltda. e poderão ser requisitadas para análise ou descarte.

### 10. Limitação de responsabilidade

A garantia é restrita aos produtos fabricados e distribuídos pela Ebara Bombas América do Sul Ltda, unidade de Vargem Grande do Sul - SP. A empresa não se responsabiliza por danos a pessoas, a terceiros, a outros equipamentos ou instalações, bem como por lucros cessantes ou quaisquer outros danos indiretos ou consequenciais. O produto deve ser aberto apenas por técnicos autorizados durante o período de garantia. Em caso de defeito, entre em contato



Em caso de dúvidas ou necessidade de assistência, estamos à disposição para atendê-lo através do nosso canal de atendimento no WhatsApp. Utilize o QR Code abaixo para acessar o serviço.



## HAZARD AND INSTRUCTION

The following are used to alert maintenance personnel to procedures which require special attention, to those which could damage equipment, and to those which could be dangerous to personnel:

### ANGER



Immediate hazards which **WILL** result in severe personal injury or death. These instructions describe the procedure required and the injury which will result from failure to follow the procedure.

### ARNING!



Hazards or unsafe practices which **COULD** result in severe personal injury or death. These instructions describe the procedure required and the injury which could result from failure to follow the procedure.

### AUTION



Hazards or unsafe practices which **COULD** result in minor personal injury or product or property damage. These instructions describe the requirements and the possible damage which could result from failure to follow the procedure.

### NOTE

Instructions to aid in installation, operation, and maintenance or which clarify a procedure.

## 1. SAFETY

This information applies to the ESPT Series basic pumps. EBARA has no control over or particular knowledge of the power source which will be used. Refer to the manual accompanying the power source before attempting to begin operation.

This manual will alert personnel to known procedures which require special attention, to those which could damage equipment, and to those which could be dangerous to personnel. However, this manual cannot possibly provide detailed instructions and precautions for each specific application or for every situation that might occur during maintenance of the unit. Therefore, it is the responsibility of the owner, installer and/or maintenance personnel to ensure that applications and/or maintenance procedures not addressed in this manual are performed only after establishing that neither personal safety nor pump integrity are compromised by such applications or procedures.

### ARNING!



- Before attempting to open or service the pump:
1. Familiarize yourself with this manual.
  2. Disconnect or lock out the power source to ensure that the pump will remain inoperative.
  3. Allow the pump to completely cool if overheated.
  4. Check the temperature before opening any covers, plates, or plugs.
  5. Close the suction and discharge valves.
  6. Vent the pump slowly and cautiously.
  7. Drain the pump.

### ARNING!



This pump is designed to handle most non-volatile, non-flammable liquids containing specified entrained solids. Do not attempt to pump volatile, corrosive, or flammable materials which may damage the pump or endanger personnel as a result of pump failure.

### ARNING!



After the pump has been positioned, make certain that the pump and all piping connections are tight, properly supported and secure before operation.

### ARNING!



Do not operate the pump without the guards in place over the rotating parts. Exposed rotating parts can catch clothing, fingers, or tools, causing severe injury to personnel.

### ARNING!



Do not remove plates, covers, gauges, pipe plugs, or fittings from an overheated pump. Vapor pressure within the pump can cause parts being disengaged to be ejected with great force. Allow the pump to cool before servicing.

### ARNING!



Do not operate the pump against a closed discharge valve for long periods of time. If operated against a closed discharge valve, pump components will deteriorate, and the liquid could come to a boil, build pressure, and cause the pump casing to rupture or explode.

### ARNING!



Death or serious personal injury and damage to the pump or components can occur if proper lifting procedures are not observed. Make certain that hoists, chains, slings or cables are in good working condition and of sufficient capacity and that they are positioned so that loads will be balanced and the pump or components will not be damaged when lifting. Suction and discharge hoses and piping must be removed from the pump before lifting. Lift the pump or component only as high as necessary and keep personnel away from suspended objects.

## 2. INSTALLATION

### Review all SAFETY information in Section 1.

Since pump installations are seldom identical, this section offers only general recommendations and practices required to inspect, position, and arrange the pump and piping.

Most of the information pertains to a standard static lift application where the pump is positioned above the free level of liquid to be pumped.

If installed in a flooded suction application where the liquid is supplied to the pump under pressure, some of the information such as mounting, line configuration, and priming must be tailored to the specific application. Since the pressure supplied to the pump is critical to performance and safety, be sure to limit the incoming pressure to 50% of the maximum permissible operating pressure as shown on the pump performance curve.

For further assistance, contact your EBARA distributor or the EBARA Company.

### Pump Dimensions

See **Figures 1** for the approximate physical dimensions of the pump.

### PREINSTALLATION INSPECTION

The pump assembly was inspected and tested before shipment from the factory. Before installation, inspect the pump for damage which may have occurred during shipment. Check as follows:

- Inspect the pump for cracks, dents, damaged threads, and other obvious damage.
- Check for and tighten loose attaching hardware. Since gaskets tend to shrink after drying, check for loose hardware at mating surfaces.
- Carefully read all warnings and cautions contained in this manual or affixed to the pump, and perform all duties indicated. Note the direction of rotation indicated on the pump. Check that the pump shaft rotates counterclockwise when facing the impeller.

### CAUTION



**Only operate this pump in the direction indicated by the arrow on the pump body and on the accompanying decal. Refer to ROTATION in OPERATION, Section 3.**

- Check levels and lubricate as necessary. Refer to LUBRICATION in the MAINTENANCE AND REPAIR section of this manual and perform duties as instructed.
- If the pump and power source have been stored for more than 12 months, some of the components or lubricants may have exceeded their maximum shelf life. These must be inspected or replaced to ensure maximum pump service.

If the maximum shelf life has been exceeded, or if anything appears to be abnormal, contact your EBARA distributor or the factory to determine the repair or updating policy. Do not put the pump into service until appropriate action has been taken.

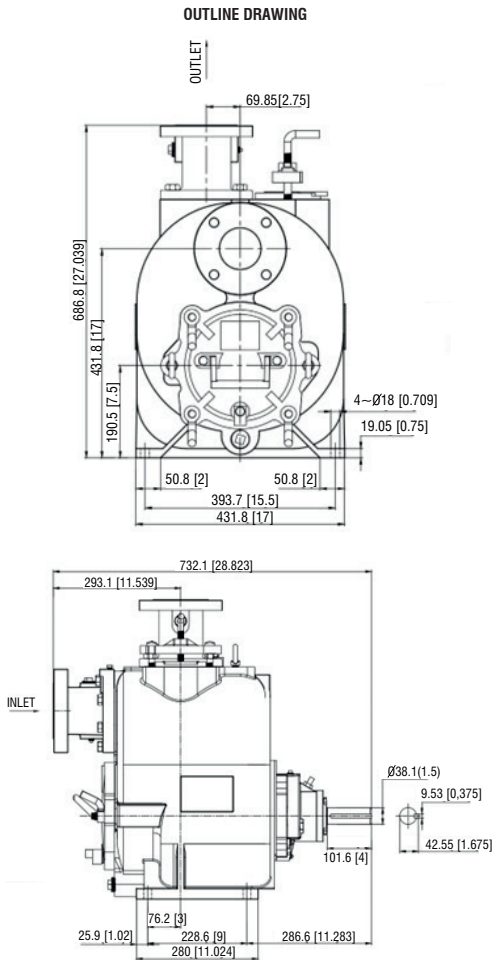


Figure 1. Pump Model ESPT3

EN

## POSITIONING PUMP

### Lifting

Pump unit weights will vary depending on the mounting and drive provided. Check the shipping tag on the unit packaging for the actual weight, and use lifting equipment with appropriate capacity. Drain the pump and remove all customer-installed equipment such as suction and discharge hoses or piping before attempting to lift existing, installed units.

### WARNING!



Death or serious personal injury and damage to the pump or components can occur if proper lifting procedures are not observed. Make certain that hoists, chains, slings or cables are in good working condition and of sufficient capacity and that they are positioned so that loads will be balanced and the pump or components will not be damaged when lifting. Suction and discharge hoses and piping must be removed from the pump before lifting. Lift the pump or component only as high as necessary and keep personnel away from suspended objects.

### Mounting

Locate the pump in an accessible place as close as practical to the liquid being pumped. Level mounting is essential for proper operation. The pump may have to be supported or shimmed to provide for level operation or to eliminate vibration.

### Clearance

It is recommended that 18 inches (457 mm) of clearance be provided in front of the back cover to permit removal of the cover and easy access to the pump interior. A minimum clearance of 9 inches (229 mm) must be maintained to permit removal of the cover.

### SUCTION AND DISCHARGE PIPING

Pump performance is adversely effected by increased suction lift, discharge elevation, and friction losses. See the performance curve and operating range shown in SECTION 5 to be sure your overall application allows pump to operate within the safe operation range.

### Materials

Either pipe or hose may be used for suction and discharge lines; however, the materials must be compatible with the liquid being pumped. If hose is used in suction lines, it must be the rigid-wall, reinforced type to prevent collapse under suction. Using piping couplings in suction lines is not recommended.

### Line Configuration

Keep suction and discharge lines as straight as possible to minimize friction losses. Make minimum use of elbows and fittings, which substantially increase friction loss. If elbows are necessary, use the long-radius type to minimize friction loss.

### Connections to Pump

Before tightening a connecting flange, align it exactly with the pump port. Never pull a pipe line into place by tightening the flange bolts and/or couplings. Lines near the pump must be independently supported to avoid strain on the pump which could cause excessive vibration, decreased bearing life, and increased shaft and seal wear. If hose-type lines are used, they should have adequate support to secure them when filled with liquid and under pressure.

### Gauges

Most pumps are drilled and tapped for installing discharge pressure and vacuum

suction gauges. If these gauges are desired for pumps that are not tapped, drill and tap the suction and discharge lines not less than 18 inches (457.2 mm) from the suction and discharge ports and install the lines. Installation closer to the pump may result in erratic readings.

### SUCTION LINES

To avoid air pockets which could affect pump priming, the suction line must be as short and direct as possible. When operation involves a suction lift, the line must always slope upward to the pump from the source of the liquid being pumped; if the line slopes down to the pump at any point along the suction run, air pockets will be created.

### Fittings

Suction lines should be the same size as the pump inlet. If reducers are used in suction lines, they should be the eccentric type, and should be installed with the flat part of the reducers uppermost to avoid creating air pockets. Valves are not normally used in suction lines, but if a valve is used, install it with the stem horizontal to avoid air pockets.

### Strainers

If a strainer is furnished with the pump, be certain to use it; any spherical solids which pass through a strainer furnished with the pump will also pass through the pump itself. If a strainer is not furnished with the pump, but is installed by the pump user, make certain that the total area of the openings in the strainer is at least three or four times the cross section of the suction line, and that the openings will not permit passage of solids larger than the solids handling capability of the pump. This pump is designed to handle up to **2-1/2-inch (63.5 mm)** diameter spherical solids.

### Sealing

Since even a slight leak will affect priming, head, and capacity, especially when operating with a high suction lift, all connections in the suction line should be sealed with pipe dope to ensure an airtight seal. Follow the sealant manufacturer's recommendations when selecting and applying the pipe dope. The pipe dope should be compatible with the liquid being pumped.

### Suction Lines In Sumps

If a single suction line is installed in a sump, it should be positioned away from the wall of the sump at a distance equal to 1 1/2 times the diameter of the suction line. If there is a liquid flow from an open pipe into the sump, the flow should be kept away from the suction inlet because the inflow will carry air down into the sump, and air entering the suction line will reduce pump efficiency.

If it is necessary to position inflow close to the suction inlet, install a baffle between the inflow and the suction inlet at a distance 1 1/2 times the diameter of the suction pipe. The baffle will allow entrained air to escape from the liquid before it is drawn into the suction inlet.

If two suction lines are installed in a single sump, the flow paths may interact, reducing the efficiency of one or both pumps. To avoid this, position the suction inlets so that they are separated by a distance equal to at least 3 times the diameter of the suction pipe.

### Suction Line Positioning

The depth of submergence of the suction line is critical to efficient pump operation. **Figure 2** shows recommended minimum submergence vs. velocity.

#### NOTE

*The pipe submergence required may be reduced by installing a standard pipe increaser fitting at the end of the suction line. The larger opening size will reduce the inlet velocity. Calculate the required submergence using the following formula based on the increased opening size (area or diameter).*

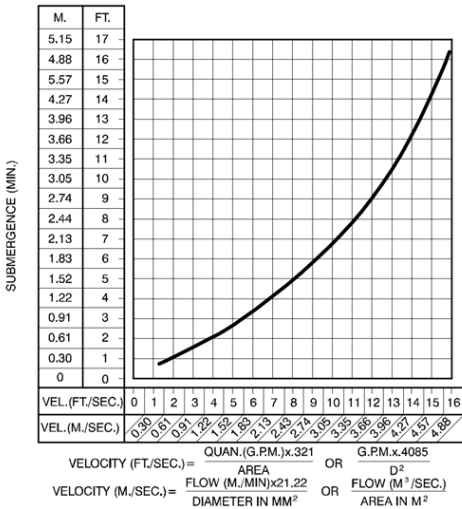


Figure 2. Recommended Minimum Suction Line Submergence vs. Velocity

## DISCHARGE LINES

### Siphoning

Do not terminate the discharge line at a level lower than that of the liquid being pumped unless a siphon breaker is used in the line. Otherwise, a siphoning action causing damage to the pump could result.

### Valves

If a throttling valve is desired in the discharge line, use a valve as large as the largest pipe to minimize friction losses. Never install a throttling valve in a suction line.

With high discharge heads, it is recommended that a throttling valve and a system check valve be installed in the discharge line to protect the pump from excessive shock pressure and reverse rotation when it is stopped.

### CAUTION



If the application involves a high discharge head, gradually close the discharge throttling valve before stopping the pump.

### Bypass Lines

Self-priming pumps are not air compressors. During the priming cycle, air from the suction line must be vented to atmosphere on the discharge side. If the discharge line is open, this air will be vented through the discharge. However, if a check valve has been installed in the discharge line, the discharge side of the pump must be opened to atmospheric pressure through a bypass line installed between the pump discharge and the check valve. A self-priming centrifugal pump will not prime if there is sufficient static liquid head to hold the discharge check valve closed.

### NOTE

The bypass line should be sized so that it does not affect pump discharge capacity; however, the bypass line should be at least 1 inch in diameter to minimize the chance of plugging.

In low discharge head applications (less than 30 feet or 9 meters), it is recommended that the bypass line be run back to the wet well, and located 6 inches below the water level or cut-off point of the low level pump. In some installations, this bypass line may be terminated with a six-to-eight foot length of 1 1/4 inch I.D. smooth-bore hose; air and liquid vented during the priming process will then agitate the hose and break up any solids, grease, or other substances likely to cause clogging.

### CAUTION



A bypass line that is returned to a wet well must be secured against being drawn into the pump suction inlet.

It is also recommended that pipe unions be installed at each 90°elbow in a bypass line to ease disassembly and maintenance.

In high discharge head applications (more than 30 feet), an excessive amount of liquid may be bypassed and forced back to the wet well under the full working pressure of the pump; this will reduce overall pumping efficiency. Therefore, it is recommended that a EBARA Automatic Air Release Valve be installed in the bypass line.

EBARA Automatic Air Release Valves are reliable, and require minimum maintenance. See AUTOMATIC AIR RELEASE VALVE in this section for installation and theory of operation of the Automatic Air Release Valve. Consult your EBARA distributor, or contact the EBARA Company for selection of an Automatic Air Release Valve to fit your application.

If the installation involves a flooded suction such as a below-ground lift station. A pipe union and manual shut-off valve may be installed in the bleed line to allow service of the valve without shutting down the station, and to eliminate the possibility of flooding. If a manual shut-off valve is installed anywhere in the air release piping, it must be a full-opening ball type valve to prevent plugging by solids.

### DANGER!



If a manual shut-off valve is installed in a bypass line, it must not be left closed during operation. A closed manual shut-off valve may cause a pump which has lost prime to continue to operate without reaching prime, causing dangerous overheating and possible explosive rupture of the pump casing. Personnel could be severely injured. Allow an over-heated pump to cool before servicing. Do not remove plates, covers, gauges, or fittings from an over-heated pump. Liquid within the pump can reach boiling temperatures, and vapor pressure within the pump can cause parts being disengaged to be ejected with great force. After the pump cools, drain the liquid from the pump by removing the casing drain plug. Use caution when removing the plug to prevent injury to personnel from hot liquid.

EN

## AUTOMATIC AIR RELEASE VALVE

### Theory of Operation

When properly installed, an EBARA Automatic Air Release Valve will permit air to escape through the bypass line and then close automatically when the pump is fully primed and pumping at full capacity.

### WARNING!



Some leakage (1 to 5 gallons [3.8 to 19 liters] per minute) will occur when the valve is fully closed. Be sure the bypass line is directed back to the wet well or tank to prevent hazardous spills.

\* Consult the manual accompanying the Air Release Valve for additional information on valve installation and performance.

### Air Release Valve Installation

The Automatic Air Release Valve must be independently mounted in a horizontal position between the pump discharge port and the inlet side of the discharge check valve (see Figure 3). The inlet opening in the Air Release Valve is equipped with standard 1-inch NPT pipe threads.

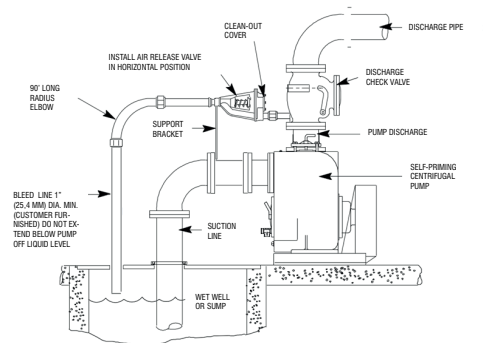


Figure 3. Typical Automatic Air Release Valve Installation

Connect the valve outlet to a bleed line which slopes back to the wet well or sump. The bleed line must be the same size as the outlet opening or larger, depending on which Air Release Valve is being used. If piping is used for the bleed line, avoid the use of elbows whenever possible.

### NOTE

For multiple pump installations, it is recommended that each Air Release Valve be fitted with an independent bleeder line directed back to the wet well. If multiple Air Release Valves are installed in a system, **do not** direct bleeder lines to a common manifold pipe. Contact your EBARA distributor or the EBARA Company for information about installation of an Automatic Air Release Valve for your specific application.

### ALIGNMENT

The alignment of the pump and its power source is critical for trouble-free mechanical operation. In either a flexible coupling or V-belt driven system, the driver and pump must be mounted so that their shafts are aligned with and parallel to each other. It is imperative that alignment be checked after the pump and piping are installed, and before operation.

### NOTE

Check *Rotation, Section 3*, before final alignment of the pump.

When mounted at the EBARA factory, driver and pump are aligned before shipment. Misalignment will occur in transit and handling. Pumps must be checked and realigned before operation. Before checking alignment, tighten the foundation bolts. The pump casing feet and/or pedestal feet, and the driver mounting bolts should also be tightly secured.

### WARNING!



When checking alignment, disconnect the power source to ensure that the pump will remain inoperative.

### CAUTION



Adjusting the alignment in one direction may alter the alignment in another direction. Check each procedure after altering alignment.

### Coupled Drives

When using couplings, the axis of the power source must be aligned to the axis of the pump shaft in both the horizontal and vertical planes. Most couplings require a specific gap or clearance between the driving and the driven shafts. Refer to the coupling manufacturer's service literature.

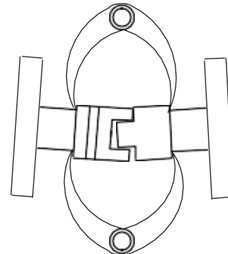


Figure 4. Aligning Spider Type Couplings

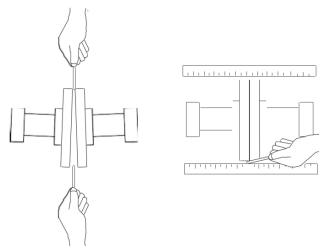


Figure 5. Aligning Non-Spider Type Couplings

Align spider insert type couplings by using calipers to measure the dimensions on the circumference of the outer ends of the coupling hub every 90°. The coupling is in alignment when the hub ends are the same distance apart at all points (see Figure 4).

Align non-spider type couplings by using a feeler gauge or taper gauge between the coupling halves every 90°. The coupling is in alignment when the hubs are the same distance apart at all points (see Figure 5).

Check parallel adjustment by laying a straightedge across both coupling rims at the top, bottom, and side. When the straightedge rests evenly on both halves of the coupling, the coupling is in horizontal parallel alignment. If the coupling is misaligned, use a feeler gauge between the coupling and the straightedge to measure the amount of misalignment.

### Drive Belts

When using drive belts, the power source and the pump must be parallel. Use a straightedge along the sides of the pulleys to ensure that the pulleys are properly aligned (see Figure 6). In drive systems using two or more belts, make certain that the belts are a matched set; unmatched sets will cause accelerated belt wear.

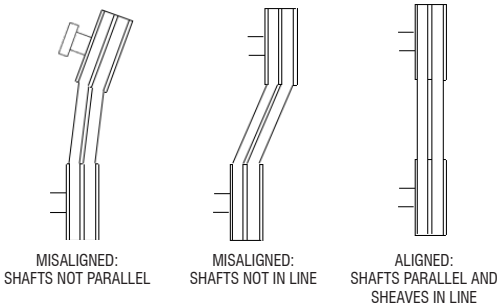


Figure 6. Alignment of V-Belt Driven Pumps

Tighten the belts in accordance with the belt manufacturer's instructions. If the belts are too loose, they will slip; if the belts are too tight, there will be excessive power loss and possible bearing failure. Select pulleys that will match the proper speed ratio; overspeeding the pump may damage both pump and power source.

## DANGER



Do not operate the pump without the guard in place over the rotating parts. Exposed rotating parts can catch clothing, fingers, or tools, causing severe injury to personnel.

## DRIVE BELT TENSIONING

### General Rules of Tensioning

For new drive belts, check the tension after 5, 20 and 50 hours of operation and re-tension as required (see the following procedure for measuring belt tension). Thereafter, check and re-tension if required monthly or at 500 hour intervals, whichever comes first.

Ideal drive belt tension is the lowest tension at which the belt will not slip under peak load conditions. Do not over-tension drive belts. Over-tensioning will shorten both drive belt and bearing life. Under-tensioning will cause belt slippage. Always keep belts free from dirt, grease, oil and other foreign material which may cause slippage.

### 3. OPERATION

Review all **SAFETY** information in Section 1.

Follow the instructions on all tags, labels and decals attached to the pump.

#### WARNING!



This pump is designed to handle liquids containing large entrained solids and slurries. Do not attempt to pump volatile, corrosive, or flammable liquids which may damage the pump or endanger personnel as a result of pump failure.

#### CAUTION



Pump speed and operating conditions must be within the performance range shown in SECTION 5.

#### PRIMING

Install the pump and piping as described in INSTALLATION. Make sure that the piping connections are tight, and that the pump is securely mounted. Check that the pump is properly lubricated (see LUBRICATION in MAINTENANCE AND REPAIR).

This pump is self-priming, but the pump should never be operated unless there is liquid in the pump casing.

#### CAUTION



Never operate this pump unless there is liquid in the pump casing. The pump will not prime when dry. extended operation of a dry pump will destroy the seal assembly.

Add liquid to the pump casing when:

1. The pump is being put into service for the first time.
2. The pump has not been used for a considerable length of time.
3. The liquid in the pump casing has evaporated.

Once the pump casing has been filled, the pump will prime and reprime as necessary.

#### WARNING!



After filling the pump casing, reinstall and tighten the fill plug. Do not attempt to operate the pump unless all connecting piping is securely installed. Otherwise, liquid in the pump forced out under pressure could cause injury to personnel.

To fill the pump, remove the pump casing fill cover or fill plug in the top of the casing, and add clean liquid until the casing is filled. Replace the fill cover or fill plug before operating the pump.

#### STARTING

Consult the operations manual furnished with the power source.

##### Rotation

The correct direction of pump rotation is counterclockwise when facing the impeller. The pump could be damaged and performance adversely affected by incorrect rotation. If pump performance is not within the specified limits (see the curve on page SECTION 5), check the direction of power source rotation before further troubleshooting.

If an electric motor is used to drive the pump, remove V-belts, couplings, or otherwise

disconnect the pump from the motor before checking motor rotation. Operate the motor independently while observing the direction of the motor shaft, or cooling fan.

If rotation is incorrect on a three-phase motor, have a qualified electrician interchange any two of the three phase wires to change direction. If rotation is incorrect on a single-phase motor, consult the literature supplied with the motor for specific instructions.

#### OPERATION

##### Lines With a Bypass

If a EBARA Automatic Air Release Valve has been installed, the valve will automatically allow the pump to prime, and automatically close after priming is complete (see **INSTALLATION** for Air Release Valve operation).

If the bypass line is open, air from the suction line will be discharged through the bypass line back to the wet well during the priming cycle. Liquid will then continue to circulate through the bypass line while the pump is in operation.

##### Lines Without a Bypass

Open all valves in the discharge line and start the power source. Priming is indicated by a positive reading on the discharge pressure gauge or by a quieter operation. The pump may not prime immediately because the suction line must first fill with liquid. If the pump fails to prime within five minutes, stop it and check the suction line for leaks.

After the pump has been primed, partially close the discharge line throttling valve in order to fill the line slowly and guard against excessive shock pressure which could damage pipe ends, gaskets, sprinkler heads, and any other fixtures connected to the line. When the discharge line is completely filled, adjust the throttling valve to the required flow rate.

#### WARNING!



Do not operate the pump against a closed discharge throttling valve for long periods of time. If operated against a closed discharge throttling valve, pump components will deteriorate, and the liquid could come to a boil, build pressure, and cause the pump casing to rupture or explode.

##### Leakage

No leakage should be visible at pump mating surfaces, or at pump connections or fittings. Keep all line connections and fittings tight to maintain maximum pump efficiency.

##### Liquid Temperature And Overheating

The **maximum** liquid temperature for this pump is 160°F (71°C). Do not apply it at a higher operating temperature.

Overheating can occur if operated with the valves in the suction or discharge lines closed. Operating against closed valves could bring the liquid to a boil, build pressure, and cause the pump to rupture or explode. If overheating occurs, stop the pump and allow it to cool before servicing it. Refill the pump casing with cool liquid.

**DANGER**

Allow an over-heated pump to completely cool before servicing. Do not remove plates, covers, gauges, or fittings from an over-heated pump. Liquid within the pump can reach boiling temperatures, and vapor pressure within the pump can cause parts being disengaged to be ejected with great force. After the pump completely cools, drain the liquid from the pump by removing the casing drain plug. Use caution when removing the plug to prevent injury to personnel from hot liquid.

As a safeguard against rupture or explosion due to heat, this pump is equipped with a pressure relief valve which will open if vapor pressure within the pump casing reaches a critical point. If overheating does occur, stop the pump immediately and allow it to cool before servicing it. Approach any overheated pump cautiously. It is recommended that the pressure relief valve assembly be replaced at each overhaul, or any time the pump casing overheats and activates the valve. Never replace this valve with a substitute which has not been specified or provided by the EBARA Company.

**Strainer Check**

If a suction strainer has been shipped with the pump or installed by the user, check the strainer regularly, and clean it as necessary. The strainer should also be checked if pump flow rate begins to drop. If a vacuum suction gauge has been installed, monitor and record the readings regularly to detect strainer blockage.

Never introduce air or steam pressure into the pump casing or piping to remove a blockage. This could result in personal injury or damage to the equipment. If backflushing is absolutely necessary, liquid pressure must be limited to 50% of the maximum permissible operating pressure shown on the pump performance curve.

**Pump Vacuum Check**

With the pump inoperative, install a vacuum gauge in the system, using pipe dope on the threads. Block the suction line and start the pump. At operating speed the pump should pull a vacuum of 20 inches (508,0 mm) or more of mercury. If it does not, check for air leaks in the seal, gasket, or discharge valve.

Open the suction line, and read the vacuum gauge with the pump primed and at operation speed. Shut off the pump. The vacuum gauge reading will immediately drop proportionate to static suction lift, and should then stabilize. If the vacuum reading falls off rapidly after stabilization, an air leak exists. Before checking for the source of the leak, check the point of installation of the vacuum gauge.

**STOPPING**

Never halt the flow of liquid suddenly. If the liquid being pumped is stopped abruptly, damaging shock waves can be transmitted to the pump and piping system. Close all connecting valves slowly.

On engine driven pumps, reduce the throttle speed slowly and allow the engine to idle briefly before stopping.

**CAUTION**

If the application involves a high discharge head, gradually close the discharge throttling valve before stopping the pump. After stopping the pump, lock out or disconnect the power source to ensure that the pump will remain inoperative.

**WARNING!**

Do not operate the pump against a closed discharge throttling valve for long periods of time. If operated against a closed discharge throttling valve, pump components will deteriorate, and the liquid could come to a boil, build pressure, and cause the pump casing to rupture or explode.

**Cold Weather Preservation**

In below freezing conditions, drain the pump to prevent damage from freezing. Also, clean out any solids by flushing with a hose. Operate the pump for approximately one minute; this will remove any remaining liquid that could freeze the pump rotating parts. If the pump will be idle for more than a few hours, or if it has been pumping liquids containing a large amount of solids, drain the pump, and flush it thoroughly with clean water. To prevent large solids from clogging the drain port and preventing the pump from completely draining, insert a rod or stiff wire in the drain port, and agitate the liquid during the draining process. Clean out any remaining solids by flushing with a hose.

**BEARING TEMPERATURE CHECK**

Bearings normally run at higher than ambient temperatures because of heat generated by friction. Temperatures up to 160°F (71°C) are considered normal for bearings, and they can operate safely to at least 180°F (82°C).

Checking bearing temperatures by hand is inaccurate. Bearing temperatures can be measured accurately by placing a contact-type thermometer against the housing. Record this temperature for future reference.

A sudden increase in bearing temperature is a warning that the bearings are at the point of failing to operate properly. Make certain that the bearing lubricant is of the proper viscosity and at the correct level (see **LUBRICATION** in **MAINTENANCE AND REPAIR**). Bearing overheating can also be caused by shaft misalignment and/or excessive vibration.

When pumps are first started, the bearings may seem to run at temperatures above normal. Continued operation should bring the temperatures down to normal levels.

EN

**4. TROUBLESHOOTING**

Review all SAFETY information in Section 1.

**WARNING!**



- Before attempting to open or service the pump:
1. Familiarize yourself with this manual.
  2. Lock out or disconnect the power source to ensure that the pump will remain inoperative.
  3. Allow the pump to completely cool if overheated.
  4. Check the temperature before opening any covers, plates, or plugs.
  5. Close the suction and discharge valves.
  6. Vent the pump slowly and cautiously.
  7. Drain the pump.

TROUBLE	POSSIBLE CAUSE	PROBABLE REMEDY
PUMP FAILS TO PRIME	Not enough liquid in casing.	Add liquid to casing. See PRIMING.
	Suction check valve contaminated or damaged.	Clean or replace check valve.
	Air leak in suction line.	Correct leak.
	Lining of suction hose collapsed.	Replace suction hose.
	Leaking or worn seal or pump gasket.	Check pump vacuum. Replace leaking or worn seal or gasket.
	Suction lift or discharge head too high.	Check piping installation and install bypass line if needed. See INSTALLATION.
	Strainer clogged.	Check strainer and clean if necessary.
PUMP STOPS OR FAILS TO DELIVER RATED FLOW OR PRESSURE	Air leak in suction line.	Correct leak.
	Lining of suction hose collapsed.	Replace suction hose.
	Leaking or worn seal or pump gasket.	Check pump vacuum. Replace leaking or worn seal or gasket.
	Strainer clogged.	Check strainer and clean if necessary.
	Suction intake not submerged at proper level or sump too small.	Check installation and correct submergence as needed.
	Impeller or other wearing parts worn or damaged.	Replace worn or damaged parts. Check that impeller is properly centered and rotates freely.
	Impeller clogged.	Free impeller of debris.
	Pump speed too slow.	Check driver output; check belts or couplings for slippage.

PUMP STOPS OR FAILS TO DELIVER RATED FLOW OR PRESSURE	Discharge head too high.	Install bypass line.
	Suction lift too high.	Measure lift w/vacuum gauge. Reduce lift and/or friction losses in suction line.
PUMP REQUIRES TOO MUCH POWER	Pump speed too high.	Check driver output; check that sheaves or couplings are correctly sized.
	Discharge head too low.	Adjust discharge valve.
	Liquid solution too thick.	Dilute if possible.
	Bearing(s) frozen.	Disassemble pump and check bearing(s).
PUMP CLOGS FREQUENTLY	Liquid solution too thick.	Dilute if possible.
	Discharge flow too slow.	Open discharge valve fully to increase flow rate, and run power source at maximum governed speed.
	Suction check valve or foot valve clogged or binding.	Clean valve.
EXCESSIVE NOISE	Cavitation in pump.	Reduce suction lift and/or friction losses in suction line. Record vacuum and pressure gauge readings and consult local representative or factory.
	Pumping entrained air.	Locate and eliminate source of air bubble.
	Pump or drive not securely mounted.	Secure mounting hardware.
	Impeller clogged or damaged.	Clean out debris; replace dam aged parts.
BEARINGS RUN TOO HOT	Bearing temperature is high, but within limits.	Check bearing temperature regularly to monitor any increase.
	Low or incorrect lubricant.	Check for proper type and level of lubricant.
	Suction and discharge lines not properly supported.	Check piping installation for proper support.
	Drive misaligned.	Align drive properly.

## PREVENTIVE MAINTENANCE

Since pump applications are seldom identical, and pump wear is directly affected by such things as the abrasive qualities, pressure and temperature of the liquid being pumped, this section is intended only to provide general recommendations and practices for preventive maintenance. Regardless of the application however, following a routine preventive maintenance schedule will help assure trouble-free performance and long life from your EBARA pump. For specific questions concerning your application, contact your the EBARA Company or EBARA distributor.

Record keeping is an essential component of a good preventive maintenance program. Changes in suction and discharge gauge readings (if so equipped) between regularly scheduled inspections can indicate problems that can be corrected before system damage or catastrophic failure occurs. The appearance of wearing parts should also be documented at each inspection for comparison as well. Also, if records indicate that a certain part (such as the seal) fails at approximately the same duty cycle, the part can be checked and replaced before failure occurs, reducing unscheduled down time.

For new applications, a first inspection of wearing parts at 250 hours will give insight into the wear rate for your particular application. Subsequent inspections should be performed at the intervals shown on the chart below. Critical applications should be inspected more frequently.

Preventive Maintenance Schedule					
Item	Service Interval*				
	Daily	Weekly	Monthly	Semi-Annually	Annually
General Condition (Temperature, Unusual Noises or Vibrations, Cracks, Leaks, Loose Hardware, Etc.)	I				
Pump Performance (Gauges, Speed, Flow)	I				
Bearing Lubrication		I			R
Seal Lubrication (And Packing Adjustment, If So Equipped)		I			R
V-Belts (If So Equipped)			I		
Air Release Valve Plunger Rod (If So Equipped)			I	C	
Front Impeller Clearance (Wear Plate)				I	
Rear Impeller Clearance (Seal Plate)				I	
Check Valve					I
Pressure Relief Valve (If So Equipped)					C

Pump and Driver Alignment					I
Shaft Deflection					I
Bearings					I
Bearing Housing					I
Piping					I
Driver Lubrication - See Mfg'r's Literature					

### Legend:

I = Inspect, Clean, Adjust, Repair or Replace as Necessary

C = Clean

R = Replace

\* Service interval based on an intermittent duty cycle equal to approximately 4000 hours annually.

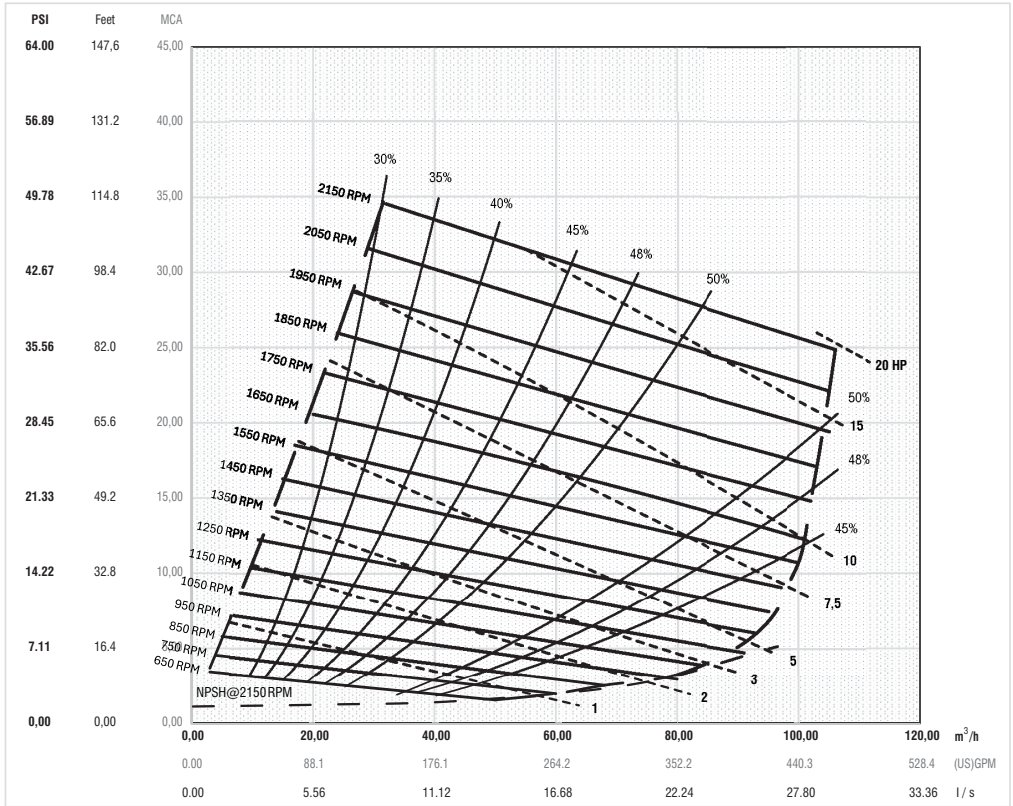
Adjust schedule as required for lower or higher duty cycles or extreme operating conditions.

EN

**5. PUMP MAINTENANCE AND REPAIR**

**MAINTENANCE AND REPAIR OF THE WEARING PARTS OF THE PUMP WILL MAINTAIN PEAK OPERATING PERFORMANCE.**

**PERFORMANCE CURVE**



\* STANDARD PERFORMANCE FOR PUMP MODEL ESPT3

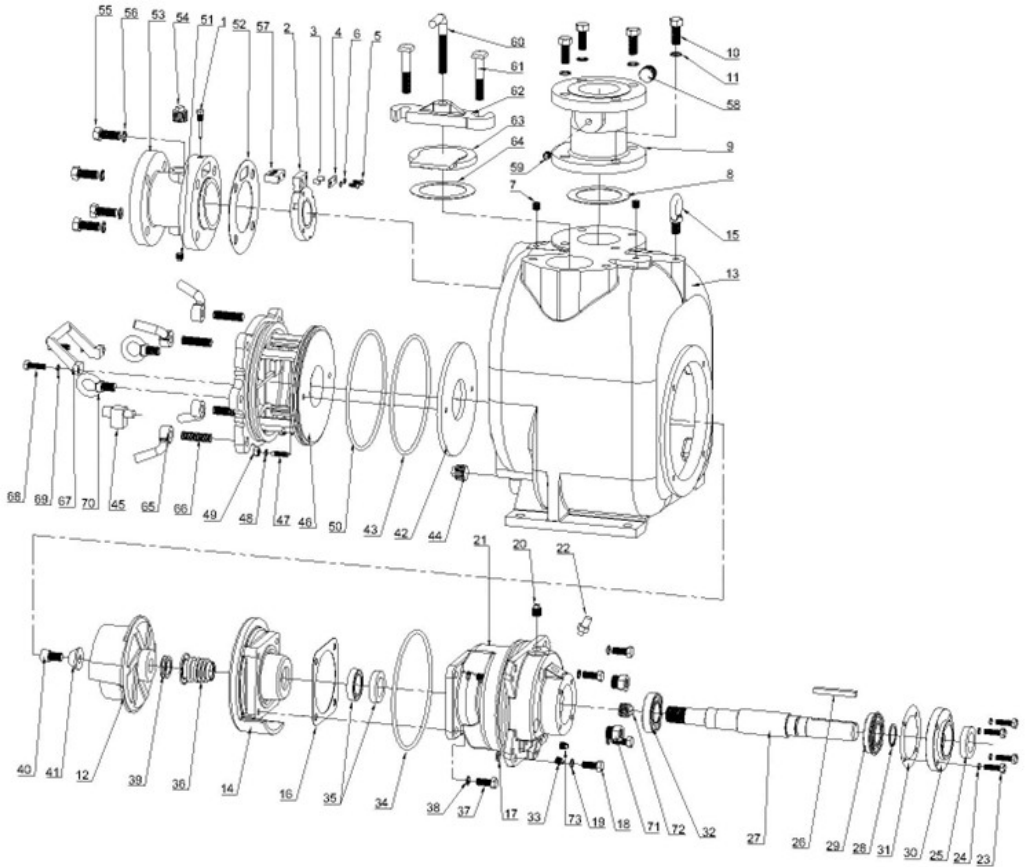
Based on 88°F (31°C) clear water at sea level with minimum suction lift. Since pump installations are seldom identical, your performance may be different due to such factors as viscosity, specific gravity, elevation, temperature, and impeller trim.

**CAUTION**



Pump speed and operating condition points must be within the continuous performance range shown on the curve.

ILLUSTRATION



\* Figure 1. Pump Model ESPT3

**PARTS LIST**

**Pump Model ESPT3**

Contact the EBARA Company to verify part numbers.

NO	PART NAME	QTY
1	Flap Valve Pin Stainless Steel 304 ESPT3/4 ESPU 3/4	1
2	Flap Valve NBR - ESPT3/ESPU3	1
3	Bronze Tube 8x6x16	1
4	Pivot Cap Washer Stainless Steel 304 ESPT3/ESPU3	1
5	Screw M6x25 Stainless Steel 304	4

NO	PART NAME	QTY
6	Spring washer 6mm Stainless Steel 304	4
7	Hex socket Plug 1/4-18NPT Carbon Steel	1
8	Discharge flange gasket 127×92×2 NBR	1
9	Discharge Flange Cast Iron ESPT3	1
10	5/8-11x1 3/4 Bolt Carbon Steel	4
11	Spring washer 5/8 Carbon Steel	4
12	Impeller ESPT3 Cast Iron	1
13	Casing ESPT3 Cast Iron	1

NO	PART NAME	QTY
14	Sealing Plate ESPT3 Cast Iron	1
15	Lifting Screw Carbon Steel M16X25	2
16	Sealing Plate Gasket ESPT 3/4/6 ESPU 3/4	1
17	Flat Washer 25.4×13.2×1.6 Carbon Steel	4
18	Hex Bolt 1/2-13x1 1/2 Carbon Steel	4
19	1/2 Carbon Steel Spring Washer	4
20	Square Head Air Vent Plug 1/2"-14NPT Carbon Steel	1
21	Bearing Housing ESPT3 Cast Iron	1
22	Plug 1/2"-14NPT Brass	1
23	Hex Bolt 3/8-16x1 1/4 Carbon Steel	4
24	Spring washer 3/8 Carbon Steel	4
25	Sealing Ring 40x63.5x13	1
26	Flat key B_304SS 3/8x3 1/2	1
27	Shaft ESPT3 Steel 4140	1
28	40mm Bearing Lock Ring	1
29	NSK 6208 ZC3 Bearing	1
30	Bearing Cover ESPT2/3 Cast Iron	1
31	Bearing Cover Gasket ESPT3	1
32	NSK 6208 ZC3NR Bearing	1
33	Square Head Plug 1/4"-18NPT Carbon Steel	1
34	O-ring 229x7 NBR	1
35	Sealing Ring 40x63.5x13	1
36	S-S-FKM-316-630 Mechanical Seal 1.25"-1.5"	1
37	Hex Bolt 1/2-13x1 1/4 Stainless Steel 304	4
38	Spring washer 1/2 Stainless Steel 304	4
39	44.5x32x0.5 Stainless Steel 304 Shim	1
40	5/8-18x1 304 Stainless Steel Socket Head Bolt	4
41	Impeller Washer Stainless Steel 304 ESPT ESPU 3/4/6/8/10	1
42	Wear Plate ESPT3 Carbon Steel	1
43	O-ring 218x7 NBR	1
44	1"-11 1/2NPT Square Head Plug Carbon Steel	1
45	Pressure Relief Valve 1/2"-14NPT Bronze	1
46	Rear Cover ESPT3 Cast Iron	1
47	Set Screw 3/8-16x1 1/2 Stainless Steel 304	1
48	Spring washer 3/8 Carbon Steel	1
49	3/8-16 Stainless Steel 304 Nut	1
50	O-ring 229x7 NBR	1
51	Hex socket Plug 1/4-18NPT Carbon Steel	1

NO	PART NAME	QTY
52	Suction Flange Gasket ESPT3/SU3 NBR	1
53	Suction Flange ESPT3 Cast Iron	1
54	1"-11 1/2NPT Square Head Plug Carbon Steel	1
55	5/8-11x1 3/4 Bolt Carbon Steel	1
56	Spring washer 5/8 Carbon Steel	1
57	Pivot Cap ESPT/ESPU3 Stainless Steel 304	4
58	1"-11 1/2NPT Square Head Plug Carbon Steel	4
59	Square Head Plug 1/4"-18NPT Carbon Steel	2
60	ESPT/ESPU Carbon Steel L-Bolt	1
61	5/8-11x3 1/2 Machine Screw Carbon Steel	1
62	ESPT/ESPU Ductile Iron Fill cover Clamp Bar	1
63	ESPT/ESPU Ductile Iron Filler Cover	1
64	Discharge flange gasket 127×92×2 NBR	1
65	Hand Nut 45 Degrees 3/4-10UNC	4
66	Set Screw 3/4-10x3 Carbon Steel	4
67	CVR Plate Handle ESPT/ESPU 3/4/6	1
68	3/8-16x1 Hex Bolt Carbon Steel	2
69	Spring washer 3/8 Carbon Steel	2
70	Lifting Screw M16x35 Carbon Steel	2
71	M27x1.5 Stainless Steel 304 Oil Gauge	2
72	Hex Socket Head Plug 3/4-14NPT Carbon Steel	1
73	Hex socket Plug 1/4-18NPT Carbon Steel	1

## PUMP AND SEAL DISASSEMBLY AND REASSEMBLY

### Review all SAFETY information in Section 1.

Follow the instructions on all tags, label and decals attached to the pump. This pump requires little service due to its rugged, minimum-maintenance design. However, if it becomes necessary to inspect or replace the wearing parts, follow these instructions which are keyed to the illustration (see **Figure 1**) and the accompanying parts lists.

This manual will alert personnel to known procedures which require special attention, to those which could damage equipment, and to those which could be dangerous to personnel. However, this manual cannot possibly anticipate and provide detailed precautions for every situation that might occur during maintenance of the unit. Therefore, it is the responsibility of the owner/maintenance personnel to ensure that only safe, established maintenance procedures are used, and that any procedures not addressed in this manual are performed only after establishing that neither personal safety nor pump integrity are compromised by such practices.

Many service functions may be performed by draining the pump and removing the back cover assembly. If major repair is required, the piping and/or power source must be disconnected. The following instructions assume complete disassembly is required.

Before attempting to service the pump, disconnect or lock out the power source and take precautions to ensure that it will remain inoperative. Close all valves in the suction and discharge lines.

For power source disassembly and repair, consult the literature supplied with the power source, or contact your local power source representative.

### WARNING!



Before attempting to open or service the pump:

1. Familiarize yourself with this manual.
2. Disconnect or lock out the power source to ensure that the pump will remain inoperative.
3. Allow the pump to completely cool if overheated.
4. Check the temperature before opening any covers, plates, or plugs.
5. Close the suction and discharge valves.
6. Vent the pump slowly and cautiously.
7. Drain the pump.

### WARNING!



Death or serious personal injury and damage to the pump or components can occur if proper lifting procedures are not observed. Make certain that hoists, chains, slings or cables are in good working condition and of sufficient capacity and that they are positioned so that loads will be balanced and the pump or components will not be damaged when lifting. Suction and discharge hoses and piping must be removed from the pump before lifting. Lift the pump or component only as high as necessary and keep personnel away from suspended objects.

### Back Cover and Wear Plate Removal

(Figure 1)

The wear plate (42) is easily accessible and may be serviced by removing the back cover (46). Before attempting to service the pump, remove the pump casing drain plug (44) and drain the pump. Clean and reinstall the drain plug.

Remove the hand nuts (65) and studs (66) and pry the back cover and assembled wear plate from the pump casing (13).

#### NOTE

*An alternate method of removing the back cover from the pump casing is to remove the back cover hand nuts (65) and screw in the two parallelly opposing eye bolts in the tapped holes in the back cover and use them to press the back cover out of the pump casing.*

Inspect the wear plate and replace it if badly scored or worn. To remove the wear plate, disengage the hardware (47, 48 and 49).

Inspect the back cover and wear plate O-rings (43 and 50) and replace them if damaged or worn.

### Suction Check Valve Removal

(Figure 1)

If the check valve assembly (1–6, 51, 52, 57) is to be serviced, remove the check valve pin (1), reach through the back cover opening and pull the complete assembly from the suction flange (53).

#### NOTE

*Further disassembly of the check valve is not required since it must be replaced as a complete unit. Individual parts are not sold separately.*

### Rotating Assembly Removal

(Figure 1)

The rotating assembly may be serviced without disconnecting the suction or discharge piping; however, the power source must be removed to provide clearance.

The impeller (12) should be loosened while the rotating assembly is still secured to the pump casing. Before loosening the impeller, remove the seal cavity drain plug (33) and drain the seal lubricant. This will prevent the oil in the seal cavity from escaping when the impeller is loosened. Clean and reinstall the seal cavity drain plug.

Immobilize the impeller by wedging a block of wood between the vanes and the pump casing and remove the impeller capscrew and washer (40 and 41).

Install the shaft key (26). Install a lathe dog on the drive end of the shaft (27) with the "V" notch positioned over the shaft key.

With the impeller rotation still blocked, see Figure 2 and use a long piece of heavy bar stock to pry against the arm of the lathe dog in a counterclockwise direction (when facing the drive end of the shaft). Use caution not to damage the shaft or keyway. When the impeller breaks loose, remove the lathe dog, key and wood block.

#### NOTE

*Do not remove the impeller until the rotating assembly has been removed from the pump casing.*

EN

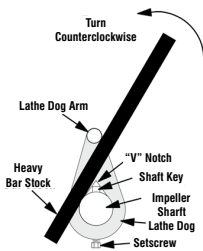


Figure 2. Loosening Impeller

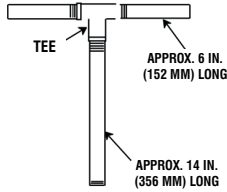


Figure 3. Rotating Assembly Tool

(Figure 1)

Remove the hardware (18 and 19) securing the rotating assembly to the pump casing. Separate the rotating assembly by pulling straight away from the pump casing. Tie and tag the rotating assembly adjusting flat washers (17) for ease of reassembly.

### NOTE

An optional disassembly tool is available from the factory. If the tool is used, follow the instructions packed with it. A similar tool may be assembled using 1/2-inch pipe (schedule 80 steel or malleable iron) and a standard tee (see Figure 3). All threads are 1/2-inch NPT. Do not pre-assemble the tool.

To install the tool, remove the vented plug (20, Figure 1) from the bearing housing, and screw the longest length of pipe into the vent hole until fully engaged. Install the tee, and screw the handles into the tee. Use caution when lifting the rotating assembly to avoid injury to personnel or damage to the assembly. Remove the bearing housing O-rings (34).

### Impeller Removal

(Figure 1)

With the rotating assembly removed from the pump casing, unscrew the impeller from the shaft. Use caution when unscrewing the impeller; tension on the shaft seal spring will be released as the impeller is removed. Inspect the impeller and replace if cracked or badly worn. Remove the impeller adjusting shims (39); tie and tag the shims, or measure and record their thickness for ease of reassembly.

### Seal Removal

(Figure 1)

Slide the integral shaft sleeve and rotating portion of the seal off the shaft as a unit. Use a pair of stiff wires with hooked ends to remove the stationary element and seat.

An alternate method of removing the stationary seal components is to remove the hardware (37 and 38) and separate the seal plate (14) and gasket (16) from the bearing housing (21). Position the seal plate on a flat surface with the impeller side down. Use a wooden dowel or other suitable tool to press on the back side of the stationary seat until the seat, O-rings, and stationary element can be removed.

Remove the shaft sleeve O-ring.

If no further disassembly is required, refer to Seal Installation.

### Shaft and Bearing Removal and Disassembly

(Figure 1)

When the pump is properly operated and maintained, the bearing housing should not require disassembly. Disassemble the shaft and bearings only when there is evidence of wear or damage.

### CAUTION



Shaft and bearing disassembly in the field is not recommended. These operations should be performed only in a properly equipped shop by qualified personnel.

Remove the bearing cavity drain plug (73) and drain the lubricant. Clean and reinstall the drain plug.

Disengage the hardware (23 and 24) and slide the bearing cap (30) and oil seal (25) off the shaft. Remove the bearing cap gasket (31) and press the oil seal from the bearing cap.

Place a block of wood against the impeller end of the shaft (27) and tap the shaft and assembled bearings (66 and 69) from the bearing housing.

Pry or press the oil seals (35) from the bearing housing.

After removing the shaft and bearings, clean and inspect the bearings in place as follows.

### CAUTION



To prevent damage during removal from the shaft, it is recommended that bearings be cleaned and inspected in place. It is strongly recommended that the bearings be replaced any time the shaft and bearings are removed.

Clean the bearing housing, shaft and all component parts (except the bearings) with a soft cloth soaked in cleaning solvent. Inspect the parts for wear or damage and replace as necessary.

### WARNING!



Most cleaning solvents are toxic and flammable. Use them only in a well-ventilated area free from excessive heat, sparks, and flame. Read and follow all precautions printed on solvent containers.

Clean the bearings thoroughly in fresh cleaning solvent. Dry the bearings with filtered compressed air and coat with light oil.

### CAUTION



Bearings must be kept free of all dirt and foreign material. Failure to do so will greatly shorten bearing life. Do not spin dry bearings. This may scratch the balls or races and cause premature bearing failure.

Rotate the bearings by hand to check for roughness or binding and inspect the bearing balls. If rotation is rough or the bearing balls are discolored, replace the bearings.

The bearing tolerances provide a tight press fit onto the shaft and a snug slip fit into the bearing housing. Replace the bearings, shaft, or bearing housing if the proper bearing fit is not achieved.

If bearing replacement is required, remove the outboard bearing snap ring (28) and use a bearing puller to remove the bearings from the shaft.

### Shaft and Bearing Reassembly and Installation

(Figure 1)

Clean the bearing housing, shaft and all component parts (except the bearings) with a soft cloth soaked in cleaning solvent. Inspect the parts for wear or damage as necessary.

### WARNING!



**Most cleaning solvents are toxic and flammable. Use them only in a well ventilated area free from excessive heat, sparks, and flame. Read and follow all precautions printed on solvent containers.**

Inspect the shaft for distortion, nicks or scratches, or for thread damage on the impeller end. Dress small nicks and burrs with a fine file or emery cloth. Replace the shaft if defective.

Position the inboard oil seal (35) in the bearing housing bore with the lip positioned as shown in Figure 1. Press the oil seal into the housing until the face is just flush with the counter-bored surface toward the inside of the housing.

Position the inboard oil seal (35) in the bearing housing bore with the lip positioned as shown in Figure 1. Press the oil seal into the housing until the face is just flush with the counter-bored surface toward the outside of the housing.

### CAUTION



**To prevent damage during removal from the shaft, it is recommended that bearings be cleaned and inspected in place. It is strongly recommended that the bearings be replaced any time the shaft and bearings are removed.**

### NOTE

*Position the inboard bearing (32) on the shaft with the shielded side toward the impeller end of the shaft. Position the outboard bearing (29) on the shaft with the integral retaining ring on the bearing O.D. toward the drive end of the shaft.*

The bearings may be heated to ease installation. An induction heater, hot oil bath, electric oven, or hot plate may be used to heat the bearings. Bearings should never be heated with a direct flame or directly on a hot plate.

### NOTE

*If a hot oil bath is used to heat the bearings, both the oil and the container must be absolutely clean. If the oil has been previously used, it must be thoroughly filtered.*

Heat the bearings to a uniform temperature no higher than 250°F (120°C) and slide the bearings onto the shaft, one at a time, until they are fully seated. This should be done quickly, in one continuous motion, to prevent the bearings from cooling and sticking on the shaft.

After the bearings have been installed and allowed to cool, check to ensure that they have not moved away from the shaft shoulders in shrinking. If movement has occurred, use a suitably sized sleeve and a press to reposition the bearings against the shaft shoulders.

If heating the bearings is not practical, use a suitably sized sleeve and an arbor (or hydraulic) press to install the bearings on the shaft.

### CAUTION



**When installing the bearings onto the shaft, never press or hit against the outer race, balls, or ball cage. Press only on the inner race.**

Secure the outboard bearing on the shaft with the bearing snap ring (28). Slide the shaft and assembled bearings into the bearing housing until the retaining ring on the outboard bearing seats against the bearing housing.

### CAUTION



**When installing the shaft and bearings into the bearing bore, push against the outer race. Never hit the balls or ball cage.**

Press the outboard oil seal (25) into the bearing cap (30) with the lip positioned as shown in Figure 1. Replace the bearing cap gasket (31) and secure the bearing cap with the hardware (24 and 23). Be careful not to damage the oil seal lip on the shaft keyway.

Lubricate the bearing housing as indicated in **LUBRICATION**.

### Seal Installation

(Figures 1, 4, 5 and 6)

### WARNING!



**Most cleaning solvents are toxic and flammable. Use them only in a well ventilated area free from excessive heat, sparks, and flame. Read and follow all precautions printed on solvent containers.**

Clean the seal cavity and shaft with a cloth soaked in fresh cleaning solvent. Inspect the stationary seat bore in the seal plate for dirt, nicks and burrs, and remove any that exist. The stationary seat bore must be completely clean before installing the seal.

### CAUTION



**A new seal assembly should be installed any time the old seal is removed from the pump. Wear patterns on the finished faces cannot be realigned during reassembly. Reusing an old seal could result in premature failure.**

To ease installation of the seal, lubricate the shaft sleeve O-ring and the external stationary seat O-ring with a very small amount of light lubricating oil. See Figure 4 for seal part identification.

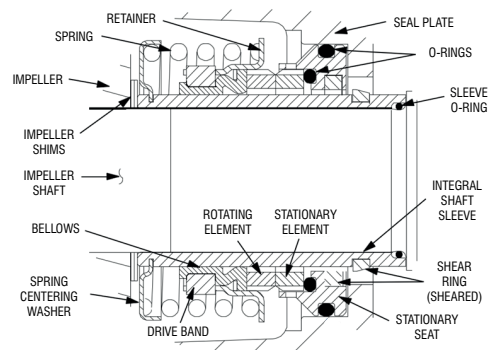


Figure 4. Cartridge Seal Assembly

## CAUTION



This seal is not designed for operation at temperatures above 160°F (71°C). Do not use at higher operating temperatures.

If the seal plate (14) was removed, install the seal plate gasket (16). Position the seal plate over the shaft and secure it to the bearing housing with the hardware (37 and 38).

To prevent damaging the shaft sleeve O-ring on the shaft threads, stretch the O-ring over a piece of tubing 1-1/4 I.D. x 1-1/2 O.D. x 2-inches long (32 mm x 38 mm x 51 mm). Slide the tube over the shaft threads, then slide the O-ring off the tube and onto the shaft. Remove the tube, and continue to slide the O-ring down the shaft until it seats against the shaft shoulder.

**When installing a new cartridge seal assembly**, remove the seal from the container, and lubricate the external stationary seat O-ring with light oil. Slide the seal assembly onto the shaft until the external stationary seat O-ring engages the bore in the seal plate.

Clean and inspect the impeller as described in Impeller Installation and Adjustment. Install the full set of impeller shims (39) provided with the seal, and screw the impeller onto the shaft until it is seated against the seal (see Figure 5).

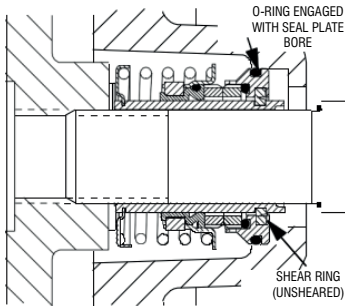


Figure 5. Seal Partially Installed

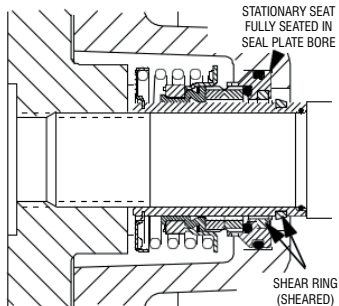


Figure 6. Seal Fully Installed

Continue to screw the impeller onto the shaft. This will press the stationary seat into the seal plate bore.

### NOTE

A firm resistance will be felt as the impeller presses the stationary seat into the seal plate bore.

As the stationary seat becomes fully seated, the seal spring compresses, and the shaft sleeve will break the nylon shear ring. This allows the sleeve to slide down the shaft until seated against the shaft shoulder. Continue to screw the impeller onto the shaft until the impeller, shims, and sleeve are fully seated against the shaft shoulder (see Figure 6).

Measure the impeller-to-seal plate clearance, and remove impeller adjusting shims to obtain the proper clearance as described in Impeller Installation and Adjustment.

If necessary to reuse an old seal in an emergency, carefully separate the rotating and stationary seal faces from the bellows retainer and stationary seat.

## CAUTION



A new seal assembly should be installed any time the old seal is removed from the pump. Wear patterns on the finished faces cannot be realigned during reassembly. Reusing an old seal could result in premature failure.

Handle the seal parts with extreme care to prevent damage. Be careful not to contaminate precision finished faces; even fingerprints on the faces can shorten seal life. If necessary, clean the faces with a non-oil based solvent and a clean, lint-free tissue. Wipe lightly in a concentric pattern to avoid scratching the faces.

Carefully wash all metallic parts in fresh cleaning solvent and allow to dry thoroughly.

## CAUTION



Do not attempt to separate the rotating portion of the seal from the shaft sleeve when reusing an old seal. The rubber bellows will adhere to the sleeve during use, and attempting to separate them could damage the bellows.

Inspect the seal components for wear, scoring, grooves, and other damage that might cause leakage. Inspect the integral shaft sleeve for nicks or cuts on either end. If any components are worn, or the sleeve is damaged, replace the complete seal; **never mix old and new seal parts.**

Install the stationary seal element in the stationary seat. Press this stationary sub-assembly into the seal plate bore until it seats squarely against the bore shoulder. A push tube made from a piece of plastic pipe would aid this installation. The I.D. of the pipe should be slightly larger than the O.D. of the shaft sleeve.

Slide the rotating portion of the seal (consisting of the integral shaft sleeve, spring centering washer, spring, bellows and retainer, and rotating element) onto the shaft until the seal faces contact.

Proceed with Impeller Installation and Adjustment.

### Impeller Installation and Adjustment

(Figure 1)

Inspect the impeller, and replace it if cracked or badly worn. Inspect the impeller and shaft threads for dirt or damage, and clean or dress the threads as required.

## CAUTION



The shaft and impeller threads must be completely clean before reinstalling the impeller. Even the slightest amount of dirt on the threads can cause the impeller to seize to the shaft, making future removal difficult or impossible without damage to the impeller or shaft.

Install the same thickness of impeller adjusting shims as previously removed. Apply 'Never-Seez' grease or equivalent to the shaft threads and screw the impeller onto the shaft until tight. Be sure the seal spring seats squarely over the shoulder on the back side of the impeller.

**NOTE**

At the slightest sign of binding, immediately back the impeller off, and check the threads for dirt. Do not try to force the impeller onto the shaft.

A clearance of .025 to .040 inch (0.64 to 1.02 mm) between the impeller and the seal plate is recommended for maximum pump efficiency. Measure this clearance and add or remove impeller adjusting shims as required.

**NOTE**

If the rotating assembly has been installed in the pump casing, this clearance may be measured by reaching through the priming port with a feeler gauge.

Proceed with **Rotating Assembly Installation** before installing the impeller capscrew and washer (40 and 41). The rotating assembly must be installed in the pump casing in order to torque the impeller capscrew.

After the rotating assembly is installed in the pump casing, coat the threads of the impeller capscrew (40) with 'Never-Seez' or equivalent compound, and install the impeller washer (41) and capscrew; torque the capscrew to 90 ft. lbs. (1080 in. lbs. or 12,4 m. kg.).

**Rotating Assembly Installation**

(Figure 1)

Install the bearing housing O-ring (34) and lubricate it with light grease. Ease the rotating assembly into the pump casing using the installation tool. Be careful not to damage the O-ring.

Install the same thickness of rotating assembly adjusting flat washers (17) as previously removed and secure the rotating assembly to the pump casing with the hardware (19 and 18).

To set the impeller and wear plate clearance, refer to Back Cover and Wear Plate Installation and Adjustment.

**Suction Check Valve Installation**

(Figure 1)

Inspect the check valve assembly (1-6,51,52,57), replace it if badly worn.

**NOTE**

The check valve assembly must be replaced as a complete unit. Individual parts are not sold separately.

Reach through the back cover opening with the check valve and position the check valve adaptor in the mounting slot in the suction flange (53). Align the adaptor with the flange hole, and secure the assembly with the check valve pin (1).

**NOTE**

If the suction or discharge flanges were removed, replace the respective gaskets and secure them to the pump casing with the attaching hardware.

**Back Cover and Wear Plate Installation and Adjustment**

(Figure 1 & 7)

If the wear plate (42) was removed for replacement, carefully center it on the suction back cover and secure it with the hardware (47, 48 and 49). The wear plate must be concentric to prevent binding when the back cover is installed.

Clearance between the impeller and wear plate is adjusted by using the four hand nuts (65), the four adjusting studs (66) and the two eye bolts (70). The recommended procedure of clearance settlement is with the use of a feeler gauge. The recommended clearance between the wear plate and the impeller is .010 to .020 inch (0,25 to 0,51 mm).

Replace the back cover O-rings (40 and 41) and lubricate them with a generous amount of No. 2 grease. Clean any scale or debris from the contacting surfaces in the pump casing that might interfere or prevent a good seal with the back cover.

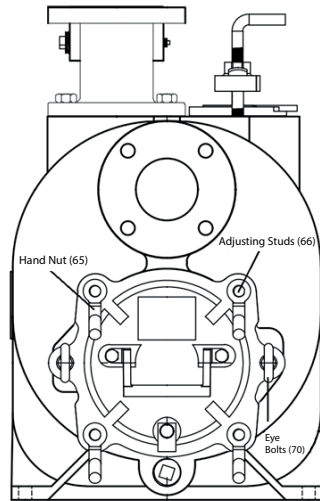


Figure 7. Installing and Adjusting Back Cover

Screw the four adjusting studs (66) into the tapped holes in the back cover plate until they are just flush with the machined surface on the back side of the cover plate.

Align the back cover plate over the two eye bolts (70) and slide it into the pump casing. Use two hand nuts (65) on diagonally opposing studs to press the back cover into the pump casing until the wear plate just touches the impeller when the shaft is turned by hand. Tighten the hand nuts evenly to avoid binding.

With the wear plate just touching the impeller, measure the clearance between the back side of the cover plate and the pump casing at different positions with a feeler gauge. Record the clearance.

Loosen the four hand nuts (65). Screw in the two parallelly opposing eye bolts (70) and use them to press the back cover away from the impeller. While the eye bolts is being screwed in, measure the clearance between the wear plate and the impeller, by adding feel gauge into the gap between the back cover plate and casing.

The recommended clearance between the wear plate and the impeller is .010 to .020 inch (0,25 to 0,51 mm). Once the clearance is settled, screw the hand nuts to the fixed position.

Be sure the wear plate does not scrape against the impeller.

Over time it may be necessary to repeat the adjustment process to compensate for normal wear between the impeller and wear plate. When all of the adjustment has been used on the back cover side of the pump, an additional 0.125 inch (3,2 mm) of adjustment may be obtained by removing the rotating assembly adjusting flat washers (17).

Allow an installed pump to completely cool before draining liquid from the pump casing. Remove the back cover. Remove the rotating assembly adjusting shims, then reinstall the hardware securing the rotating assembly to the pump casing. Perform the back cover adjustment procedure described above to obtain the proper face clearance.

EN

**PRESSURE RELIEF VALVE MAINTENANCE**

(Figure 1)

The back cover is equipped with a pressure relief valve (45) to provide additional safety for the pump and operator (refer to Liquid Temperature and Overheating in OPERATION).

It is recommended that the pressure relief valve assembly be replaced at each overhaul, or any time the pump overheats and activates the valve. Never replace this valve with a substitute which has not been specified or provided by the EBARA Company.

Periodically, the valve should be removed for inspection and cleaning. When reinstalling the relief valve, apply Loctite Pipe Sealant With Teflon No. 592, or equivalent compound, on the relief valve threads. Position the valve as shown in Figure 1 with the discharge port pointing down.

**Final Pump Assembly**

(Figure 1)

If the discharge flange (9) or suction flange (53) were removed, replace the gaskets (8 and 52) and secure the flanges to the pump casing (13) with the attaching hardware (55 and 56, 10 and 11).

Install the shaft key (26, Figure 1) and reconnect the power source. Be sure to install any guards used over the rotating members.

**WARNING!**

**Do not operate the pump without the guards in place over the rotating parts. Exposed rotating parts can catch clothing, fingers, or tools, causing severe injury to personnel.**

Install the suction and discharge lines and open all valves. Make certain that all piping connections are tight, properly supported and secure.

Be sure the pump and power source have been properly lubricated, see LUBRICATION.

Remove the fill cover assembly (63) and fill the pump casing with clean liquid. Reinstall the fill cover and tighten it. Refer to OPERATION, Section 3, before putting the pump back into service.

**LUBRICATION****Seal Assembly**

(Figure 1)

Before starting the pump, remove the vented plug (20) and fill the seal cavity with approximately 40 ounces (1.2 liters) of SAE No. 30 non-detergent oil to the middle of the sight gauge (71, the upper one) and maintain it at the middle of the gauge. Clean and reinstall the vented plug. Maintain the oil at this level.

**NOTE**

*The white reflector in the sight gauge must be positioned horizontally to provide proper drainage.*

**Bearings**

(Figure 1)

The bearing housing was fully lubricated when shipped from the factory. Check the oil level regularly through the sight gauge (71, the lower one) and maintain it at the

middle of the gauge. When lubrication is required, add SAE No. 30 non-detergent oil through the hole for the air vent (22). Do not over-lubricate. Over-lubrication can cause the bearings to over-heat, resulting in premature bearing failure.

**NOTE**

*The white reflector in the sight gauge must be positioned horizontally to provide proper drainage.*

Under normal conditions, drain the bearing housing once each year and refill with approximately 10 ounces (0.3 liter) clean oil. Change the oil more frequently if the pump is operated continuously or installed in an environment with rapid temperature change.

**CAUTION**

**Monitor the condition of the bearing lubricant regularly for evidence of rust or moisture condensation. This is especially important in areas where variable hot and cold temperatures are common.**

For cold weather operation, consult the factory or a lubricant supplier for the recommended grade of oil.

**Power Source**

Consult the literature supplied with the power source, or contact your local power source representative.



## WARRANTY AGREEMENT

### 1. Introduction

This Warranty Agreement establishes the rights and duties pertaining to the warranty of products, parts, and services supplied by EBARA BOMBAS AMÉRICA DO SUL LTDA, unit of Vargem Grande do Sul, State of São Paulo. The warranty is granted in accordance with the Consumer Protection Code – Law 8078/1990.

### 2. Products

#### 2.1 Products with 12-Month Warranty (Legal and Contractual):

Products of the lines / models B-10, B-13, B-15, TP, TSV, TPA, TJET, TJETF, TSW, TSP, DW, DWO, DWVOX, CDX, 2CDX, TSB, TSBE, TSBT, TSBD and motor-pump set with combustion engine have a warranty of 90 days of legal coverage and 275 additional days of contractual warranty, totaling 12 months of protection against manufacturing defects, counted from the date of issuance of the Purchase Invoice.

#### 2.2 Products with 18-Month Warranty (Legal and Contractual):

For the other models, the warranty is 90 days of legal coverage and 456 additional days of contractual warranty, totaling 18 months of protection against manufacturing defects from the date of issuance of the Purchase Invoice.

### 3. Parts

Genuine parts have a warranty of 90 days of legal coverage and an additional 90 days of contractual warranty, totaling 6 months of protection against manufacturing defects from the date of issuance of the Purchase Invoice.

### 4. Services

The services provided by the technical staff of EBARA BOMBAS AMÉRICA DO SUL LTDA, unit of Vargem Grande do Sul, State of São Paulo, are guaranteed 90 days of legal coverage and 90 additional days of contractual warranty, totaling 6 months of protection against failures in the service provided.

### 5. Warranty Terms

For the warranty to be valid, the consumer shall:

- Have the Invoice that proves the purchase.
- The equipment should be within the warranty period.
- The equipment should be correctly installed according to the Installation, Operation and Maintenance Manual.
- Product or part in the state in which it was delivered, without signs of misuse.
- For services, the warranty only covers problems directly relating to the service provided by the technical staff of EBARA BOMBAS AMÉRICA DO SUL LTDA, unit of Vargem Grande do Sul, State of São Paulo.

- The warranty is valid exclusively for the purchaser registered on the Purchase Invoice, considering the correct identification of the product and its date of manufacture, regardless of the date of installation or time of use.

### 6. No Warranty

The warranty shall not be granted if the following findings occur:

- **Misuse Damage:** Any damage resulting from improper use, mishandling or accidents.
- **Natural Disasters:** Damage caused by natural events beyond human control, such as fires, floods, and earthquakes, among others.
- **Misuse:** Use of the product in noncompliance with the specifications and instructions provided in the Installation, Operation and Maintenance Manual, and in the General Products List.

#### • **Deficient Mechanical and Hydraulic Installations:**

The warranty does not cover damage resulting from mechanical and hydraulic installations that do not meet the requirements and instructions specified in the Installation, Operation and Maintenance Manual, and in the General Products List.

- **Deficient Electrical Installations:** The warranty does not cover damages resulting from electrical installations that do not meet the requirements specified in the Installation, Operation and Maintenance Manual, or that are subject to voltage fluctuations, frequent failures or overloads. It is essential that electrical installations are performed in accordance with technical standards and manufacturer specifications, including wiring suitability, surge protection, and power supply stability. Problems relating to improper installations, such as loose connections, incorrect grounding, or use of improper components, may also invalidate the warranty. We recommend that the electrical installation be carried out by a qualified and certified professional to ensure compliance with safety and efficiency standards.

- **Material Incompatibility:** The warranty does not cover damage caused by pumping liquids that are not compatible with the pump construction materials. This includes:

- **Abrasive Substances:** Liquids containing solid particles, such as sand or sediment, which may cause wear and premature damage to the internal components of the pump.

- **Corrosive Chemicals:** Chemicals that can corrode or degrade the pump materials, such as strong acids or concentrated bases, compromising their integrity and operation.



## WARRANTY AGREEMENT

- **Contaminated Liquids:** Contamination by liquids containing oils, greases or other impurities that may affect the performance and durability of the pump.

- **Extreme Temperatures:** Liquids with temperature outside the range specified by the manufacturer, which may cause expansion, shrinking or degradation of pump materials.

- **Use of Non-Original Parts:** The warranty shall not be granted if spare parts are used that are not original or authorized by the manufacturer.

- **Unauthorized Interventions:** The warranty shall not be granted in the cases of damage resulting from unauthorized interventions, including:

- **Improper Modifications:** Changes, adjustments or modifications made to the equipment that are not approved by the manufacturer. These changes may compromise the structural integrity and operation of equipment, resulting in failure or damage.

- **Unqualified Repairs:** Repairs carried out by personnel who do not have the proper training or qualification, and who are not authorized by the manufacturer. These repairs, when carried out by professionals, may not follow the necessary technical and safety standards, impairing the performance and durability of equipment.

- **Assembly of equipment by professionals not authorized by the manufacturer:** Purchased disassembled equipment shall be assembled exclusively by qualified professionals and authorized by the manufacturer. Improper assembly may result in operational failures and equipment damage. To ensure the effectiveness of the warranty, observe the following guidelines:

- **Assembly by Authorized Professionals:** Assembly shall be carried out by technicians or companies authorized and trained by the manufacturer that are duly approved and authorized to perform as an Authorized Technical Assistant, with the expertise and experience necessary to follow the technical specifications and ensure that equipment works correctly.

- **Post-Assembly Inspection and Tests:** After assembly, the recommendation is to carry out a thorough inspection followed by tests to check that equipment has its proper operation and performance. Any deviation from the specifications may indicate problems that should be corrected immediately.

- **Liability for Failures:** If a problem is identified as a result of improper or incorrect assembly, the warranty shall be rendered null. It is important to ensure that all assembly procedures are strictly followed to prevent loss of warranty and ensure proper performance of equipment.

- **Transportation, Receipt, and Storage:** The warranty does not cover damage resulting from improper transportation, incorrect receipt or improper storage conditions. To ensure the integrity of equipment and the effectiveness of warranty, observe the following guidelines:

- **Appropriate Transportation:** Equipment shall be transported in accordance with the manufacturer's recommendations to avoid impacts, excessive vibrations, and exposure to adverse conditions. Use appropriate packaging and handle with care to avoid physical damage.

- **Correct Receipt:** Upon receipt, the recommendation is that the purchaser make a careful inspection of the packaging and the equipment or parts themselves, checking for visible damage, such as dents, cracks or signs of impact. If you find any damage, record it immediately and report it both to the carrier and the supplier. To protect your rights and the integrity of product, consider requesting refusal of delivery to the carrier if the damage is significant. Also, keep all receiving documentation and any photographic evidence that may be useful for future claims.

- **Appropriate Storage:** Equipment shall be stored in a dry, clean, and temperature controlled place as specified in the Installation, Operation and Maintenance Manual. Avoid exposure to moisture, dust, corrosive chemicals, physical damage, and extreme conditions that could compromise the integrity of equipment.

- **External Factors:** The warranty does not cover damage resulting from external factors, including but not limited to:

- **Water Hammer Blows:** Damage caused by pressure spikes in the hydraulic system, also known as water hammer, which can cause damage to the pipes and components of equipment.

- **Cavitation:** Problems arising from cavitation, which occurs when vapor bubbles form and collapse in the liquid, causing wear and damage to the internal parts of the pump or system.

- **Excessive Vibrations:** Damage caused by excessive vibrations or unbalance in the system, which may result from improper installation, poor maintenance or problems in adjacent equipment.

- **Mechanical Stresses:** Damage caused by mechanical stresses resulting from improper installations or adjacent equipment, which may generate unwanted forces or excessive loads on the equipment.



## WARRANTY AGREEMENT

**-Other Causes:** Factors beyond the control of Ebara Bombas América do Sul Ltda. that may compromise the integrity of product.

### 7. Electric Motor Warranty

- **Warranty Coverage:** Electric motors are covered by the warranty against manufacturing defects, in accordance with the standards and conditions established by the manufacturer.
- **Warranty Exclusions:** The warranty does not cover damages resulting from equipment electrical installation problems, mains problems such as overloads, drops, power surges or oscillations, lack of phase (in three-phase motors), inappropriate wiring, absence of protective devices, incorrect connections, water ingress, presence of foreign objects or locking of bearings due to humidity.

### 8. Procedures relating to warranty request:

If any inconsistency that gives rise to a technical analysis or even a warranty request is found, equipment shall be sent to an Authorized Technical Assistance by the manufacturer, so that the proper analysis can be carried out.

- **Required Documentation:** For the validation of the warranty, it is essential to submit the purchase invoice.
- **Transportation Costs:** All costs associated with freight for shipping and return of equipment, as well as the risk of transportation, are the responsibility of the customer, except when shipping is carried out by Ebara Bombas América do Sul Ltda.
- **Technicians' Trips:** If it is necessary to allocate Ebara's technicians or authorized third parties to analyze failures at the equipment installation site, all related expenses, including trips, accommodation, food, airline tickets, and labor, shall be charged according to the prior budget approved by the client.
- **Costs in case of unfounded warranty:** If the technical analysis finds that the warranty is not valid, the customer shall be responsible for the costs and expenses associated with the service, including the parts used.
- **Costs in case of a valid warranty:** If the warranty is considered valid, the customer shall not be responsible for the labor costs of technicians and for the replaced parts, except when there is prior budget approval for the sending of Ebara's technicians or authorized third parties to analyze the failures and/or repair at the equipment installation site.

### 9. Ownership of Replaced Parts

Parts replaced during the warranty process become the property of Ebara Bombas América do Sul Ltda. and may be requested for analysis or disposal.

### 10. Limitation of Responsibility

The warranty is restricted to products manufactured and distributed by Ebara Bombas América do Sul Ltda, unit of Vargem Grande do Sul, State of São Paulo. The company does not undertake responsibility for damage to people, third parties, other equipment or facilities, as well as for loss of profit or any other indirect or consequential damages. The product should be opened only by authorized technicians over the warranty term.. In the case of defect, please contact.



Should there be any questions or need for assistance, we are at your disposal through our service channel via WhatsApp. Use the QR Code below to access the service.



## PELIGRO E INSTRUCCIONES

Los siguientes se utilizan para alertar al personal de mantenimiento sobre procedimientos que requieren atención especial, sobre aquellos que podrían dañar el equipo y sobre aquellos que podrían ser peligrosos para el personal:

### PELIGRO



Peligros inmediatos que **PROVOCARÁN** lesiones personales graves o la muerte. Estas instrucciones describen el procedimiento requerido y la lesión que resultará de no seguir el procedimiento.

### ¡ADVERTENCIA!



Peligros o prácticas inseguras que **PODRÍAN** provocar lesiones personales graves o la muerte. Estas instrucciones describen el procedimiento requerido y la lesión que resultará de no seguir el procedimiento.

### CUIDADO



Peligros o prácticas inseguras que **PODRÍAN** provocar lesiones personales leves o daños al producto o a la propiedad. Estas instrucciones describen los requisitos y los posibles daños que podrían resultar de no seguir el procedimiento.

### NOTA

Instrucciones para ayudar en la instalación, operación y mantenimiento o que aclaran un procedimiento.

## 1. SEGURIDAD

Esta información se aplica a las bombas básicas de la serie ESPT. EBARA no tiene control ni conocimiento particular de la fuente de energía que se utilizará. Consulte el manual que acompaña a la fuente de alimentación antes de intentar ponerla en funcionamiento.

Este manual alertará al personal sobre los procedimientos conocidos que requieren atención especial, sobre aquellos que podrían dañar el equipo y sobre aquellos que podrían ser peligrosos para el personal. Sin embargo, este manual no puede proporcionar instrucciones detalladas y precauciones para cada aplicación específica o para cada situación que pueda ocurrir durante el mantenimiento de la unidad. Por lo tanto, es responsabilidad del propietario, instalador y/o personal de mantenimiento asegurarse de que las aplicaciones y/o procedimientos de mantenimiento no abordados en este manual se realicen solo después de establecer que ni la seguridad personal ni la integridad de la bomba se ven comprometidas por tales aplicaciones o procedimientos.

### ¡ADVERTENCIA!



Antes de intentar abrir o reparar la bomba:

1. Familiarícese con este manual.
2. Desconecte o bloquee la fuente de alimentación para asegurarse de que la bomba permanecerá inoperativa.
3. Deje que la bomba se enfríe por completo si se ha sobrecalentado.
4. Compruebe la temperatura antes de abrir cualquier tapa, plato o tapón.
5. Cierre las válvulas de succión y descarga.
6. Purgue la bomba lenta y cuidadosamente.
7. Drene la bomba.

### ¡ADVERTENCIA!



Esta bomba está diseñada para manejar la mayoría de los líquidos no volátiles y no inflamables que contienen sólidos arrastrados específicos. No intente bombear materiales volátiles, corrosivos o inflamables que puedan dañar la bomba o poner en peligro al personal como resultado de un fallo de la bomba.

### ¡ADVERTENCIA!



Después de colocar la bomba, asegúrese de que la bomba y todas las conexiones de las tuberías estén apretadas, correctamente sujetas y seguras antes de ponerla en funcionamiento.

### ¡ADVERTENCIA!



No ponga en funcionamiento la bomba sin que los protectores estén colocados sobre las piezas giratorias. Las piezas giratorias expuestas pueden engancharse en la ropa, los dedos o las herramientas, causando lesiones graves al personal.

### ¡ADVERTENCIA!



No retire placas, cubiertas, medidores, tapones de tuberías o accesorios de una bomba sobrecalentada. La presión de vapor dentro de la bomba puede hacer que las piezas que se desacoplen salgan disparadas con gran fuerza. Deje que la bomba se enfríe antes de realizar el mantenimiento.

### ¡ADVERTENCIA!



No haga funcionar la bomba contra una válvula de descarga cerrada durante largos periodos de tiempo. Se operada contra una válvula de descarga cerrada, los componentes de la bomba se deteriorarán y el líquido podría hervir, aumentar la presión y hacer que la carcasa de la bomba se rompa o explote.

### ¡ADVERTENCIA!



Muerte o lesiones personales graves y daños a la bomba o a los componentes pueden ocurrir si no se observan los procedimientos de elevación adecuados. Asegúrese de que los polipastos, cadenas, eslingas o cables estén en buenas condiciones de funcionamiento y tengan suficiente capacidad, y de que estén colocados de manera que las cargas estén equilibradas y la bomba o los componentes no se dañen al levantarlas. Las mangueras y tuberías de succión y descarga deben retirarse de la bomba antes de levantarla. Levante la bomba o el componente solo hasta la altura necesaria y mantenga al personal alejado de los objetos suspendidos.

## 2. INSTALACIÓN

Revise toda la información de **SEGURIDAD** en la **Sección 1**.

Dado que las instalaciones de bombas rara vez son idénticas, esta sección ofrece solo recomendaciones generales y prácticas necesarias para inspeccionar, colocar y organizar la bomba y las tuberías.

La mayor parte de la información se refiere a una aplicación de elevación estática estándar en la que la bomba se coloca por encima del nivel libre del líquido que se va a bombear.

Si se instala en una aplicación de succión inundada en la que el líquido se suministra a la bomba bajo presión, parte de la información, como el montaje, la configuración de la línea y el cebado, debe adaptarse a la aplicación específica. Dado que la presión suministrada a la bomba es fundamental para el rendimiento y la seguridad, asegúrese de limitar la presión de entrada al 50 % de la presión de funcionamiento máxima permitida, tal como se muestra en la curva de rendimiento de la bomba.

Para obtener más ayuda, póngase en contacto con su distribuidor de EBARA o con la Empresa EBARA.

### Dimensiones de la Bomba

Vea **Figura 1** para las dimensiones físicas aproximadas de la bomba.

#### DIBUJO ESQUEMÁTICO

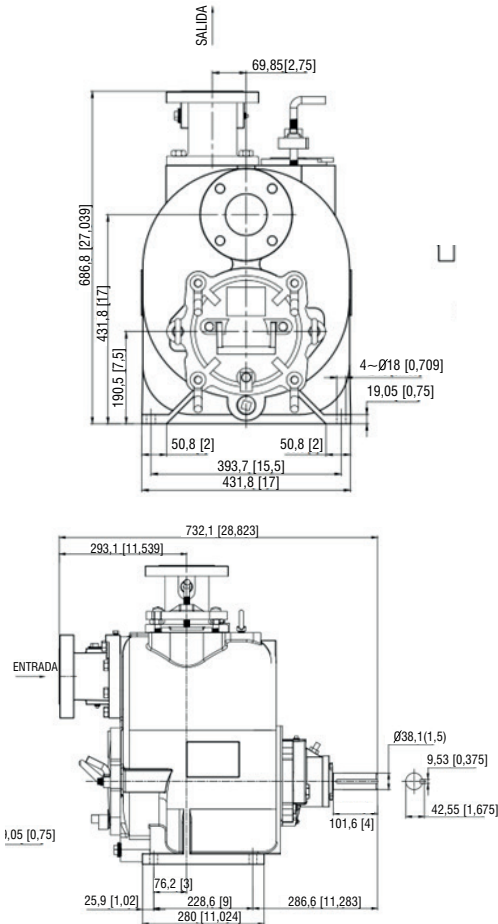


Figura 1. Modelo de la Bomba ESPT3

### INSPECCIÓN PREVIA A LA INSTALACIÓN

El conjunto de la bomba se inspeccionó y probó antes de salir de fábrica. Antes de la instalación, inspeccione la bomba para detectar daños que puedan haber ocurrido durante el envío. Compruébelo de la siguiente manera:

- Inspeccione la bomba en busca de grietas, abolladuras, roscas dañadas y otros daños evidentes.
- Compruebe y apriete los herrajes de sujeción sueltos. Como las juntas tienden a encogerse después del secado, compruebe que no haya tornillería suelta en las superficies de contacto.
- Lea atentamente todas las advertencias y precauciones contenidas en este manual o colocadas en la bomba, y realice todas las tareas indicadas. Tenga en cuenta el sentido de rotación indicado en la bomba. Compruebe que el eje de la bomba gira en sentido antihorario cuando se mira hacia el impulsor.

### PRECAUCIÓN



Utilice esta bomba únicamente en la dirección indicada por la flecha en el cuerpo de la bomba y en la etiqueta que la acompaña. Consulte **ROTACIÓN** en **FUNCIONAMIENTO**, Sección 3.

- Compruebe los niveles y lubrique según sea necesario. Consulte **LUBRICACIÓN** en la sección **MANTENIMIENTO Y REPARACIÓN** de este manual y realice las tareas según las instrucciones.
- Si la bomba y la fuente de alimentación han estado almacenadas durante más de 12 meses, es posible que algunos de los componentes o lubricantes hayan superado su vida útil máxima. Estos deben ser inspeccionados o reemplazados para garantizar el máximo servicio de la bomba.

Si se ha superado la vida útil máxima o si algo parece anormal, póngase en contacto con su distribuidor EBARA o con la fábrica para determinar la política de reparación o actualización. No ponga la bomba en servicio hasta que se hayan tomado las medidas adecuadas.

## COLOCACIÓN DE LA BOMBA

### Elevación

Los pesos de las bombas variarán en función del montaje y la transmisión suministrados. Compruebe el peso real en la etiqueta de envío del paquete de la unidad y utilice un equipo de elevación con la capacidad adecuada. Drene la bomba y retire todos los equipos instalados por el cliente, como las mangueras o tuberías de succión y descarga, antes de intentar levantar las unidades instaladas existentes.

### ¡ADVERTENCIA!



Muerte o lesiones personales graves y daños a la bomba o a los componentes pueden ocurrir si no se observan los procedimientos de elevación adecuados. Asegúrese de que los polipastos, cadenas, eslingas o cables estén en buenas condiciones de funcionamiento y tengan suficiente capacidad, y de que estén colocados de manera que las cargas estén equilibradas y la bomba o los componentes no se dañen al levantarlos. Las mangueras y tuberías de succión y descarga deben retirarse de la bomba antes de levantarla. Levante la bomba o el componente solo hasta la altura necesaria y mantenga al personal alejado de los objetos suspendidos.

### Montaje

Ubique la bomba en un lugar accesible lo más cerca posible del líquido que se está bombeando. El montaje de nivel es esencial para un funcionamiento adecuado. La bomba puede tener que ser apoyada o calzada para proporcionar un funcionamiento nivelado o para eliminar la vibración.

### Espacio Libre

Se recomienda dejar un espacio libre de 457 mm delante de la tapa trasera para poder retirarla y acceder fácilmente al interior de la bomba. Debe mantenerse una distancia mínima de 229 mm para poder retirar la cubierta.

### TUBERÍAS DE SUCCIÓN Y DESCARGA

El rendimiento de la bomba se ve afectado negativamente por el aumento de la altura de succión, la elevación de descarga y las pérdidas por fricción. Consulte la curva de rendimiento y el rango de funcionamiento que se muestran en la SECCIÓN 5 para asegurarse de que su aplicación general permite que la bomba funcione dentro del rango de funcionamiento seguro.

### Materiales

Se puede utilizar una tubería o una manguera para las líneas de succión y descarga; sin embargo, los materiales deben ser compatibles con el líquido que se bombea. Se utiliza manguera en las líneas de succión, debe ser del tipo de pared rígida y reforzada para evitar el colapso bajo succión. No se recomienda el uso de acoplamientos de tuberías en las líneas de succión.

### Configuración de Línea

Mantenga las líneas de succión y descarga lo más rectas posible para minimizar las pérdidas por fricción. Utilice lo mínimo posible los codos y los accesorios, que aumentan sustancialmente la pérdida por fricción. Si es necesario utilizar codos, utilice el tipo de radio largo para minimizar la pérdida por fricción.

### Conexiones a la bomba

Antes de apretar una brida de conexión, alinéela exactamente con el puerto de la bomba. Nunca coloque una tubería en su sitio apretando los pernos de la brida o los acoplamientos.

Las líneas cercanas a la bomba deben estar soportadas de forma independiente para evitar tensiones en la bomba que podrían causar vibraciones excesivas, reducir la vida útil de los cojinetes y aumentar el desgaste del eje y de la junta. Si se utilizan tuberías flexibles, deben tener un soporte adecuado para sujetarlas cuando estén llenas de líquido y bajo presión.

### Medidores

La mayoría de las bombas están perforadas y roscadas para instalar manómetros de presión de descarga y de succión de vacío. Si se desean estos medidores para bombas que no están roscadas, taladre y rosque las líneas de succión y descarga a no menos de 457,2 mm de los puertos de succión y descarga e instale las líneas. La instalación más cerca de la bomba puede dar lugar a lecturas erráticas.

### LÍNEAS DE SUCCIÓN

Para evitar bolsas de aire que podrían afectar al cebado de la bomba, la línea de succión debe ser lo más corta y directa posible. Cuando la operación implica una elevación por succión, la línea siempre debe inclinarse hacia arriba hacia la bomba desde la fuente del líquido que se bombea; si la línea se inclina hacia abajo hacia la bomba en cualquier punto a lo largo del recorrido de succión, se crearán bolsas de aire.

### Accesorios

Las líneas de succión deben tener el mismo tamaño que la entrada de la bomba. Si se utilizan reductores en las líneas de succión, deben ser del tipo excéntrico y deben instalarse con la parte plana de los reductores hacia arriba para evitar la creación de bolsas de aire. Normalmente no se utilizan válvulas en las líneas de succión, pero si se utiliza una válvula, instálela con el vástago horizontal para evitar bolsas de aire.

### Colador

Si la bomba incluye un colador, asegúrese de utilizarlo; cualquier sólido esférico que pase a través de un colador incluido con la bomba también pasará a través de la propia bomba. Si la bomba no incluye un colador, pero el usuario de la bomba lo instala, asegúrese de que el área total de las aberturas del colador sea al menos tres o cuatro veces la sección transversal de la línea de succión, y que las aberturas no permitan el paso de sólidos más grandes que la capacidad de manipulación de sólidos de la bomba. Esta bomba está diseñada para manipular sólidos esféricos de hasta **63,5 mm** de diámetro..

### Sellado

Dado que incluso una pequeña fuga afectará al cebado, la cabeza y la capacidad, especialmente cuando se opera con una gran altura de succión, todas las conexiones de la línea de succión deben sellarse con sellador de tuberías para garantizar un sellado hermético. Siga las recomendaciones del fabricante del sellador al seleccionar y aplicar la masilla para tuberías. El sellador de tuberías debe ser compatible con el líquido que se bombea.

### Líneas de Succión en Sumideros

Si se instala una sola línea de succión en un sumidero, debe colocarse lejos de la pared del sumidero a una distancia igual a 1 1/2 veces el diámetro de la línea de succión. Si hay un flujo de líquido desde una tubería abierta hacia el sumidero, el flujo debe mantenerse alejado de la entrada de succión porque el flujo de entrada llevará aire hacia el sumidero, y el aire que entre en la línea de succión reducirá la eficiencia de la bomba. Si es necesario colocar la entrada cerca de la toma de aspiración, instale un deflector entre la entrada y la toma de aspiración a una distancia de 1,5 veces el diámetro del tubo de aspiración. El deflector permitirá que el aire arrastrado escape del líquido antes de que sea aspirado por la entrada de succión.

Si se instalan dos líneas de succión en un único sumidero, las trayectorias de flujo pueden interactuar, reduciendo la eficiencia de una o ambas bombas. Para evitarlo, coloque las entradas de succión de manera que estén separadas por una distancia igual a al menos 3 veces el diámetro del tubo de succión.

### Posicionamiento de la Línea de Succión

La profundidad de inmersión de la línea de succión es fundamental para el funcionamiento eficiente de la bomba. La **Figura 2** muestra la inmersión mínima recomendada frente a la velocidad.

### NOTA

*La inmersión de la tubería requerida puede reducirse instalando un accesorio de aumento de tubería estándar al final de la línea de succión. La inmersión de la tubería requerida puede reducirse instalando un accesorio de aumento de tubería estándar*

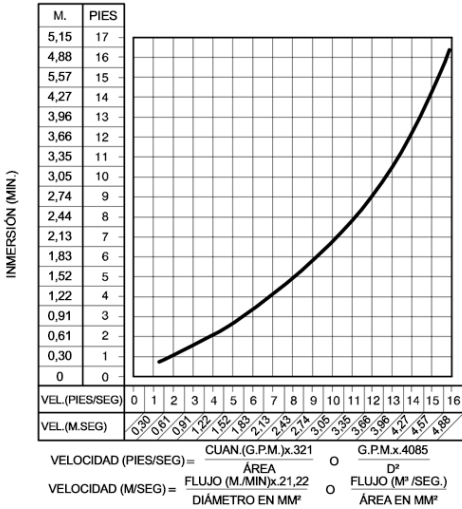


Figure 2. Recommended Minimum Suction Line Submergence vs. Velocity

al final de la línea de succión. Calcule la inmersión necesaria utilizando la siguiente fórmula basada en el aumento del tamaño de la abertura (área o diámetro).

**LÍNEAS DE DESCARGA**

**Sifonaje**


No interrumpa la línea de descarga a un nivel inferior al del líquido que se está bombeando, a menos que se utilice un rompesifón en la línea. De lo contrario, podría producirse una acción de sifonamiento que dañe la bomba.

**Válvulas**

Si se desea una válvula de regulación en la línea de descarga, utilice una válvula tan grande como la tubería más grande para minimizar las pérdidas por fricción. Nunca instale una válvula de regulación en una línea de succión.

Con cabezales de descarga altos, se recomienda instalar una válvula de regulación y una válvula de retención del sistema en la línea de descarga para proteger la bomba de una presión de choque excesiva y de la rotación inversa cuando se detiene.

**PRECAUCIÓN**

 Si la aplicación implica una altura de descarga elevada, cierre gradualmente la válvula de regulación de descarga antes de detener la bomba.

**Líneas de Derivación**


Las bombas autocebantes no son compresores de aire. Durante el ciclo de cebado, el aire de la línea de succión debe ventilarse a la atmósfera en el lado de descarga. Si la línea de descarga está abierta, este aire se ventilará a través de la descarga. Sin embargo, si se ha instalado una válvula de retención en la línea de descarga, el lado de descarga de la bomba debe abrirse a la presión atmosférica a través de una línea de derivación instalada entre la descarga de la bomba y la válvula de retención. Una bomba centrífuga autocebante no se cebará si hay suficiente carga estática de líquido para mantener cerrada la válvula de retención de descarga.

**NOTA**

La línea de derivación debe tener un tamaño tal que no afecte a la capacidad de descarga de la bomba; sin embargo, la línea de derivación debe tener al menos 2,54 cm de diámetro para minimizar la posibilidad de obstrucción.

En aplicaciones con baja altura de descarga (menos de 9 metros), se recomienda que la línea de derivación se dirija de nuevo al pozo húmedo y se sitúe 15 centímetros por debajo del nivel del agua o del punto de corte de la bomba de bajo nivel. En algunas instalaciones, esta línea de derivación puede terminar con una manguera de 1,25 a 2,44 metros de longitud y 3,175 cm de diámetro interior de pared lisa; el aire y el líquido que se ventilan durante el proceso de cebado agitarán la manguera y romperán cualquier sólido, grasa u otras sustancias que puedan causar obstrucciones.

**PRECAUCIÓN**

 Una línea de derivación que se devuelve a un pozo húmedo debe asegurarse para que no sea arrastrada hacia la entrada de succión de la bomba.


También se recomienda instalar uniones de tuberías en cada codo de 90° en una línea de derivación para facilitar el desmontaje y el mantenimiento.

En aplicaciones con una altura de descarga elevada (más de 9 metros), es posible que una cantidad excesiva de líquido se desvíe y se devuelve al pozo húmedo bajo la presión de trabajo total de la bomba; esto reducirá la eficiencia general del bombeo. Por lo tanto, se recomienda instalar una válvula automática de liberación de aire EBARA en la línea de derivación.

Las válvulas automáticas de liberación de aire EBARA son fiables y requieren un mantenimiento mínimo. Consulte VÁLVULA AUTOMÁTICA DE LIBERACIÓN DE AIRE en esta sección para ver la instalación y la teoría de funcionamiento de la válvula automática de liberación de aire. Consulte a su distribuidor EBARA o póngase en contacto con la Empresa EBARA para seleccionar una válvula automática de liberación de aire que se adapte a su aplicación.

Si la instalación implica una succión inundada, como una estación elevadora subterránea. Se puede instalar una unión de tubería y una válvula de cierre manual en la línea de purga para permitir el mantenimiento de la válvula sin apagar la estación y eliminar la posibilidad de inundación. Si se instala una válvula de cierre manual en cualquier punto de la tubería de liberación de aire, debe ser una válvula de bola de apertura total para evitar que se obstruya con sólidos.

**¡PELIGRO!**

 Si se instala una válvula de cierre manual en una línea de derivación, no debe dejarse cerrada durante el funcionamiento. Una válvula de cierre manual cerrada puede hacer que una bomba que ha perdido el cebado continúe funcionando sin llegar a cebarse, provocando un sobrecalentamiento peligroso y una posible ruptura explosiva de la carcasa de la bomba. El personal podría resultar gravemente herido. Deje que se enfríe una bomba sobrecalentada antes de repararla. No retire placas, cubiertas, medidores o accesorios de una bomba sobrecalentada. El líquido dentro de la bomba puede alcanzar temperaturas de ebullición, y la presión de vapor dentro de la bomba puede hacer que las piezas que se desacoplen sean expulsadas con gran fuerza. Una vez que la bomba se haya enfriado, drene el líquido de la bomba quitando el tapón de drenaje de la carcasa. Tenga cuidado al retirar el enchufe para evitar lesiones al personal por el líquido caliente.

ES

**VÁLVULA AUTOMÁTICA DE LIBERACIÓN DE AIRE**

**Teoría de Funcionamiento**

Cuando se instala correctamente, una válvula automática de liberación de aire EBARA permitirá que el aire escape a través de la línea de derivación y luego se cerrará automáticamente cuando la bomba esté completamente cebada y bombeando a plena capacidad.

**¡ADVERTENCIA!**

**Se producirá alguna fuga (de 3,8 a 19 litros por minuto) cuando la válvula esté completamente cerrada. Asegúrese de que la línea de derivación se dirija de nuevo al pozo húmedo o al tanque para evitar derrames peligrosos.**

\* Consulte el manual que acompaña a la válvula de liberación de aire para obtener información adicional sobre la instalación y el rendimiento de la válvula.

**Instalación de la válvula de liberación de aire**

La válvula de liberación automática de aire debe montarse de forma independiente en posición horizontal entre el puerto de descarga de la bomba y el lado de entrada de la válvula de retención de descarga (véase la **Figura 3**). La abertura de entrada de la válvula de liberación de aire está equipada con roscas de tubería NPT estándar de 1 pulgada.

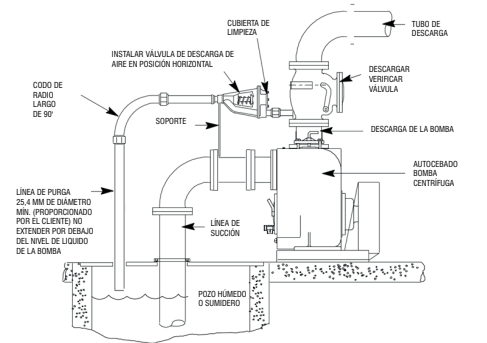


Figura 3. Instalación típica de la válvula automática de liberación de aire

Conecte la salida de la válvula a una línea de purga que descienda hacia el pozo húmedo o sumidero. La línea de purga debe tener el mismo tamaño que la abertura de salida o más grande, dependiendo de la válvula de liberación de aire que se esté utilizando. Si se utiliza tubería para la línea de purga, evite el uso de codos siempre que sea posible.

**NOTA**

*Para instalaciones con múltiples bombas, se recomienda que cada válvula de liberación de aire esté equipada con una línea de purga independiente que vuelva al pozo húmedo. Si se instalan varias válvulas de liberación de aire en un sistema, no dirija las líneas de purga a un tubo colector común. Póngase en contacto con su distribuidor EBARA o con la Empresa EBARA para obtener información sobre la instalación de una válvula de liberación automática de aire para su aplicación específica.*

**ALINEACIÓN**

La alineación de la bomba y su fuente de alimentación es fundamental para un funcionamiento mecánico sin problemas. Tanto en un sistema de acoplamiento flexible como en uno accionado por correa trapezoidal, el motor y la bomba deben montarse de manera que sus ejes estén alineados y paralelos entre sí. Es

imprescindible comprobar la alineación después de instalar la bomba y las tuberías, y antes de ponerlas en funcionamiento.

**NOTA**

Verifique la **Rotación, Sección 3**, antes de la alineación final de la bomba.

Cuando se montan en la fábrica de EBARA, el motor y la bomba se alinean antes del envío. Se producirá una desalineación durante el transporte y la manipulación. Las bombas deben revisarse y realinearse antes de su funcionamiento. Antes de comprobar la alineación, apriete los pernos de cimentación. Los pies de la carcasa de la bomba y/o los pies del pedestal, así como los pernos de montaje del motor, también deben estar bien sujetos.

**¡ADVERTENCIA!**

**Al comprobar la alineación, desconecte la fuente de alimentación para asegurarse de que la bomba permanecerá inoperativa.**

**PRECAUCIÓN**

**Ajustar la alineación en una dirección puede alterar la alineación en otra dirección. Compruebe cada procedimiento después de alterar la alineación.**

**Unidades Acopladas**

Cuando se utilicen acoplamientos, el eje de la fuente de alimentación debe estar alineado con el eje del eje de la bomba tanto en el plano horizontal como en el vertical. La mayoría de los acoplamientos requieren un espacio o holgura específico entre los ejes motriz y conducido. Consulte la documentación de servicio del fabricante del acoplamiento.

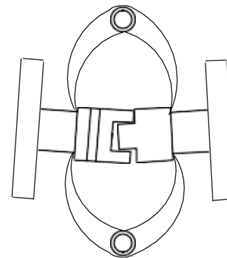


Figura 4. Alineación de Acoplamientos tipo Araña

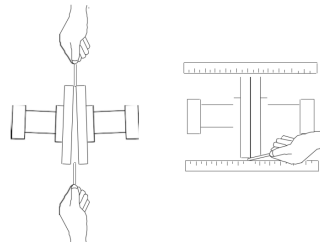


Figura 5. Alineación de Acoplamientos de Tipo No Araña

Alinee los acoplamientos de tipo inserción de araña utilizando calibradores para medir las dimensiones en la circunferencia de los extremos exteriores del cubo de acoplamiento cada 90°. El acoplamiento está alineado cuando los extremos del cubo están a la misma distancia en todos los puntos (ver Figura 4).

Alinee los acoplamientos que no sean de tipo araña utilizando un calibre de espesores o un calibre cónico entre las mitades del acoplamiento cada 90°. El acoplamiento está alineado cuando los cubos están a la misma distancia en todos los puntos (ver Figura 5).

Compruebe el ajuste paralelo colocando una regla a lo largo de ambos bordes de acoplamiento en la parte superior, inferior y lateral. Cuando la regla se apoya uniformemente en ambas mitades del acoplamiento, el acoplamiento está en alineación horizontal paralela. Si el acoplamiento está desalineado, utilice una galga entre el acoplamiento y la regla para medir el grado de desalineación.

**Correas de Transmisión**

Cuando se utilicen correas de transmisión, la fuente de alimentación y la bomba deben estar en paralelo. Utilice una regla a lo largo de los lados de las poleas para asegurarse de que estén correctamente alineadas (véase la Figura 6). En los sistemas de transmisión que utilizan dos o más correas, asegúrese de que las correas sean un conjunto emparejado; los conjuntos no emparejados provocarán un desgaste acelerado de la correa.

**TENSADO DE LA CORREA DE TRANSMISIÓN**

**Normas Generales de Tensado**

Para las correas de transmisión nuevas, compruebe la tensión después de 5, 20 y 50 horas de funcionamiento y vuelva a tensarla según sea necesario (consulte el siguiente procedimiento para medir la tensión de la correa). A partir de entonces, compruébela y vuelva a tensarla si es necesario, mensualmente o a intervalos de 500 horas, lo que ocurra primero.

La tensión ideal de la correa de transmisión es la tensión más baja a la que la correa no se desliza en condiciones de carga máxima. No tensar demasiado las correas de transmisión. Un exceso de tensión acortará la vida útil tanto de la correa de transmisión como de los cojinetes. La tensión insuficiente provocará el deslizamiento de la correa. Mantenga siempre las correas libres de suciedad, grasa, aceite y otros materiales extraños que puedan provocar deslizamientos.

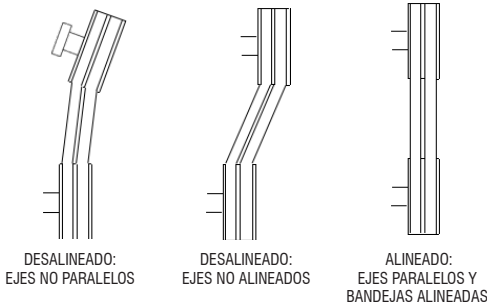


Figura 6. Alineación de bombas accionadas por correa trapezoidal

Apriete las correas de acuerdo con las instrucciones del fabricante de las correas. Si las correas están demasiado sueltas, se deslizarán; si las correas están demasiado apretadas, habrá una pérdida de potencia excesiva y un posible fallo de los rodamientos. Seleccione poleas que coincidan con la relación de velocidad adecuada; el exceso de velocidad de la bomba puede dañar tanto la bomba como la fuente de alimentación.

**PELIGRO**



No ponga en funcionamiento la bomba sin que los protectores estén colocados sobre las piezas giratorias. Las piezas giratorias expuestas pueden engancharse en la ropa, los dedos o las herramientas, causando lesiones graves al personal.

## 3. FUNCIONAMIENTO

Revise toda la información de SEGURIDAD en la Sección 1.

Siga las instrucciones de todas las etiquetas y calcomanías adheridas a la bomba.

### ¡ADVERTENCIA!



Esta bomba está diseñada para manejar líquidos que contienen grandes sólidos arrastrados y lodos. No intente bombear líquidos volátiles, corrosivos o inflamables que puedan dañar la bomba o poner en peligro al personal como resultado de un fallo de la bomba.

### PRECAUCIÓN



La velocidad de bombeo y las condiciones de funcionamiento deben estar dentro del rango de rendimiento que se muestra en la SECCIÓN 5.

### CEBADO

Instale la bomba y las tuberías como se describe en INSTALACIÓN. Asegúrese de que las conexiones de las tuberías estén apretadas y que la bomba esté montada de forma segura. Compruebe que la bomba esté correctamente lubricada (véase LUBRICACIÓN en MANTENIMIENTO Y REPARACIÓN).

Esta bomba es autocebante, pero nunca debe ponerse en funcionamiento a menos que haya líquido en la carcasa de la bomba.

### PRECAUCIÓN



Nunca ponga en funcionamiento esta bomba a menos que haya líquido en la carcasa de la bomba. La bomba no se cebará cuando esté seca. El funcionamiento prolongado de una bomba seca destruirá el conjunto de sellado.

Añada líquido a la carcasa de la bomba cuando:

1. La bomba se pone en servicio por primera vez.
2. La bomba no se ha utilizado durante un período de tiempo considerable.
3. El líquido de la carcasa de la bomba se ha evaporado.

Una vez que se haya llenado la carcasa de la bomba, esta se cebará y se volverá a cebar según sea necesario.

### ¡ADVERTENCIA!



Depois de encher a carcaça da bomba, reinstale e aperte o bujão de enchimento. Não tente operar a bomba, a menos que todas as tubulações de conexão estejam instaladas com segurança. Caso contrário, o líquido na bomba forçado a sair sob pressão poderá causar lesões pessoais.

Para llenar la bomba, retire la tapa de llenado de la carcasa de la bomba o el tapón de llenado de la parte superior de la carcasa, y añada líquido limpio hasta que la carcasa esté llena. Vuelva a colocar la tapa de llenado o el tapón de llenado antes de poner en funcionamiento la bomba.

### INICIO

Consulte el manual de instrucciones que se suministra con la fuente de alimentación.

### Rotación

La dirección correcta de rotación de la bomba es en sentido antihorario cuando se mira hacia el impulsor. La bomba podría dañarse y su rendimiento verse afectado

negativamente por una rotación incorrecta. Si el rendimiento de la bomba no está dentro de los límites especificados (consulte la curva en la página SECCIÓN 5), compruebe el sentido de rotación de la fuente de alimentación antes de seguir con la solución de problemas.

Si se utiliza un motor eléctrico para accionar la bomba, retire las correas trapezoidales, los acoplamientos o desconecte la bomba del motor antes de comprobar la rotación del motor. Haga funcionar el motor de forma independiente mientras observa la dirección del eje del motor o del ventilador de refrigeración.

Si la rotación es incorrecta en un motor trifásico, pida a un electricista cualificado que intercambie dos de los tres cables de fase para cambiar la dirección. Si la rotación es incorrecta en un motor monofásico, consulte la documentación suministrada con el motor para obtener instrucciones específicas.

## FUNCIONAMIENTO

### Líneas con un Bypass

Si se ha instalado una válvula de liberación automática de aire EBARA, la válvula se abrirá automáticamente para permitir que la bomba se ceba y se cerrará automáticamente una vez que se haya completado el cebado (consulte INSTALACIÓN para conocer el funcionamiento de la válvula de liberación de aire).

Si la línea de derivación está abierta, el aire de la línea de succión se descargará a través de la línea de derivación de vuelta al pozo húmedo durante el ciclo de cebado. El líquido continuará circulando a través de la línea de derivación mientras la bomba esté en funcionamiento.

### Líneas sin un Bypass

Abra todas las válvulas de la línea de descarga y encienda la fuente de alimentación. El cebado se indica mediante una lectura positiva en el manómetro de presión de descarga o mediante un funcionamiento más silencioso. Es posible que la bomba no se ceba inmediatamente porque la línea de succión debe llenarse primero de líquido. Si la bomba no se ceba en cinco minutos, deténgala y compruebe si hay fugas en la línea de succión.

Después de cebar la bomba, cierre parcialmente la válvula de estrangulamiento de la línea de descarga para llenar la línea lentamente y evitar una presión de choque excesiva que podría dañar los extremos de las tuberías, las juntas, los cabezales de los aspersores y cualquier otro accesorio conectado a la línea. Cuando la línea de descarga esté completamente llena, ajuste la válvula de mariposa al caudal requerido.

### ¡ADVERTENCIA!



No haga funcionar la bomba contra una válvula de estrangulación de descarga cerrada durante largos periodos de tiempo. Si se opera contra una válvula de estrangulación de descarga cerrada, los componentes de la bomba se deteriorarán y el líquido podría hervir, aumentar la presión y hacer que la carcasa de la bomba se rompa o explote.

### Fuga

No debe verse ninguna fuga en las superficies de contacto de la bomba, ni en las conexiones o accesorios de la bomba. Mantenga todas las conexiones de línea y accesorios ajustados para mantener la máxima eficiencia de la bomba.

### Temperatura del Líquido y Sobre calentamiento

La temperatura máxima del líquido para esta bomba es de 71 °C. No lo aplique a una temperatura de funcionamiento más alta.

Puede producirse un sobre calentamiento si se utiliza con las válvulas de las líneas de succión o descarga cerradas. Operar contra válvulas cerradas podría hacer hervir el líquido, aumentar la presión y hacer que la bomba se rompa o explote. Si se produce un sobre calentamiento, detenga la bomba y deje que se enfríe antes de repararla. Rellene la carcasa de la bomba con líquido frío.

## PELIGRO



Deje que una bomba sobrecalentada se enfríe por completo antes de repararla. No retire placas, cubiertas, medidores o accesorios de una bomba sobrecalentada. El líquido dentro de la bomba puede alcanzar temperaturas de ebullición, y la presión de vapor dentro de la bomba puede hacer que las piezas que se desacoplen sean expulsadas con gran fuerza. Una vez que la bomba se haya enfriado por completo, drene el líquido de la bomba quitando el tapón de drenaje de la carcasa. Tenga cuidado al retirar el enchufe para evitar lesiones al personal por el líquido caliente.

## ¡ADVERTENCIA!



No haga funcionar la bomba contra una válvula de estrangulación de descarga cerrada durante largos períodos de tiempo. Si se opera contra una válvula de estrangulación de descarga cerrada, los componentes de la bomba se deteriorarán y el líquido podría hervir, aumentar la presión y hacer que la carcasa de la bomba se rompa o explote.

Como protección contra la ruptura o explosión debido al calor, esta bomba está equipada con una válvula de alivio de presión que se abrirá si la presión de vapor dentro de la carcasa de la bomba alcanza un punto crítico. Si se produce un sobrecalentamiento, detenga la bomba inmediatamente y deje que se enfríe antes de repararla. Aborde con precaución cualquier bomba sobrecalentada. Se recomienda sustituir el conjunto de la válvula de alivio de presión en cada revisión, o cada vez que la carcasa de la bomba se sobrecaliente y active la válvula. Nunca reemplace esta válvula con un sustituto que no haya sido especificado o proporcionado por la Empresa EBARA.

### Revisión de colador

Si se ha enviado un colador de succión con la bomba o si el usuario lo ha instalado, revise el colador con regularidad y límpielo cuando sea necesario. El colador también debe revisarse si el caudal de la bomba comienza a disminuir. Si se ha instalado un medidor de vacío, controle y registre las lecturas regularmente para detectar si el colador está obstruido.

**Nunca** introduzca aire o vapor a presión en la carcasa de la bomba o en las tuberías para eliminar una obstrucción. Esto podría provocar lesiones personales o daños en el equipo. Si la retroalimentación es absolutamente necesaria, la presión del líquido debe limitarse al 50 % de la presión de funcionamiento máxima permitida que se muestra en la curva de rendimiento de la bomba.

### Verificación de Vacío de la Bomba

Con la bomba inoperativa, instale un vacuómetro en el sistema, utilizando sellador de roscas en las roscas. Bloquee la línea de succión y arranque la bomba. A velocidad de funcionamiento, la bomba debe generar un vacío de 508,0 mm o más de mercurio. Si no es así, compruebe si hay fugas de aire en el sello, la junta o la válvula de descarga.

Abra la línea de succión y lea el indicador de vacío con la bomba cebada y a velocidad de funcionamiento. Apague la bomba. La lectura del vacuómetro caerá inmediatamente de forma proporcional a la altura de aspiración estática, y luego debería estabilizarse. Si la lectura del vacío cae rápidamente después de la estabilización, existe una fuga de aire. Antes de comprobar el origen de la fuga, compruebe el punto de instalación del vacuómetro.

### DETENCIÓN

Nunca detenga el flujo de líquido de repente. Si el líquido que se está bombeando se detiene bruscamente, se pueden transmitir ondas de choque dañinas a la bomba y al sistema de tuberías. Cierre lentamente todas las válvulas de conexión.

En las bombas accionadas por motor, reduzca la velocidad del acelerador lentamente y deje que el motor funcione brevemente en ralentí antes de detenerlo.

## PRECAUCIÓN



Si la aplicación implica una altura de descarga elevada, cierre gradualmente la válvula de regulación de descarga antes de detener la bomba. Después de detener la bomba, bloquee o desconecte la fuente de alimentación para asegurarse de que la bomba permanecerá inoperativa.

### Conservación en Climas Fríos

En condiciones de temperaturas bajo cero, drene la bomba para evitar daños por congelación. Además, elimine cualquier residuo sólido mediante el uso de una manguera. Ponga en funcionamiento la bomba durante aproximadamente un minuto; esto eliminará cualquier líquido restante que pudiera congelar las piezas giratorias de la bomba. Si la bomba va a estar inactiva durante más de unas horas, o si ha estado bombeando líquidos que contienen una gran cantidad de sólidos, drene la bomba y enjuéguela a fondo con agua limpia. Para evitar que los sólidos grandes obstruyan el orificio de drenaje e impidan que la bomba drene por completo, inserte una varilla o un alambre rígido en el orificio de drenaje y agite el líquido durante el proceso de drenaje. Limpie los sólidos restantes mediante el uso de una manguera.

### VERIFICACIÓN DE TEMPERATURA DE RODAMIENTOS

Los rodamientos funcionan normalmente a temperaturas superiores a la temperatura ambiente debido al calor generado por la fricción. Las temperaturas de hasta 71 °C se consideran normales para los rodamientos, y pueden funcionar de forma segura hasta al menos 82 °C.

Comprobar manualmente las temperaturas de los rodamientos es impreciso. Las temperaturas de los rodamientos pueden medirse con precisión colocando un termómetro de contacto contra la carcasa. Registre esta temperatura para futuras referencias.

Un aumento repentino de la temperatura de los rodamientos es una advertencia de que los rodamientos están a punto de dejar de funcionar correctamente. Asegúrese de que el lubricante de cojinetes tenga la viscosidad adecuada y esté en el nivel correcto (consulte **LUBRICACIÓN** en **MANTENIMIENTO Y REPARACIÓN**). El sobrecalentamiento del rodamiento también puede deberse a una desalineación del eje o a una vibración excesiva.

Cuando las bombas se ponen en marcha por primera vez, puede parecer que los cojinetes funcionan a temperaturas superiores a lo normal. El funcionamiento continuo debería hacer que las temperaturas bajaran a niveles normales.

**4. SOLUCIÓN DE PROBLEMAS**

Revise toda la información de SEGURIDAD en la Sección 1.

**ATENÇÃO!**



- Antes de intentar abrir o reparar la bomba
1. Familiarícese con este manual
  2. Bloquee o desconecte la fuente de alimentación para asegurarse de que la bomba permanecerá inoperativa
  3. Deje que la bomba se enfríe por completo si se ha sobrecalentado
  4. Compruebe la temperatura antes de abrir cualquier tapa, plato o tapón
  5. Cierre las válvulas de succión y descarga
  6. Purgue la bomba lenta y cuidadosamente
  7. Drene la bomba

PROBLEMA	POSIBLE CAUSA	POSIBLE SOLUCIÓN
LA BOMBA NO SE CEBÓ	No hay suficiente líquido en la carcasa.	Añadir líquido a la carcasa. Ver CEBADO.
	Válvula de retención de succión contaminada o dañada.	Limpié o reemplace la válvula de retención.
	Fuga de aire en la línea de succión.	Corrige la fuga.
	El revestimiento de la manguera de succión se ha colapsado.	Sustituya la manguera de succión.
	Fuga o desgaste del sello o de la junta de la bomba.	Compruebe el vacío de la bomba. Sustituya el sello o la junta que tenga fugas o esté desgastado.
	Altura de aspiración o altura de descarga demasiado alta.	Compruebe la instalación de las tuberías e instale una línea de derivación si es necesario. Ver INSTALACIÓN.
	Colador obstruido.	Compruebe el colador y límpielo si es necesario.
LA BOMBA SE DETIENE O NO LOGRA ENTREGAR EL FLUJO O LA PRESIÓN NOMINALES	Fuga de aire en la línea de succión.	Corrige la fuga.
	El revestimiento de la manguera de succión se ha colapsado.	Sustituya la manguera de succión.
	Fuga o desgaste del sello o de la junta de la bomba.	Compruebe el vacío de la bomba. Sustituya el sello o la junta que tenga fugas o esté desgastado.
	Colador obstruido.	Compruebe el colador y límpielo si es necesario.
	La toma de succión no está sumergida al nivel adecuado o el sumidero es demasiado pequeño.	Compruebe la instalación y corrija la inmersión según sea necesario.
	Impulsor u otras piezas de desgaste desgastadas o dañadas.	Reemplazar las piezas desgastadas o dañadas. Compruebe que el impulsor esté correctamente centrado y gire libremente.
	Impulsor obstruido.	Limpiéla gratuita de residuos.
	Velocidad de bombeo demasiado lenta.	Compruebe la salida del motor; compruebe si las correas o los acoplamientos patinan.

LA BOMBA SE DETIENE O NO LOGRA ENTREGAR EL FLUJO O LA PRESIÓN NOMINALES	Cabezal de descarga demasiado alto.	Instalar línea de derivación.
	Elevación de succión demasiado alta.	Mida la elevación con un vacuómetro. Reduzca las pérdidas por elevación y/o fricción en la línea de succión.
LA BOMBA REQUIERE DEMASIADA ENERGÍA	Velocidad de bombeo demasiado alta.	Compruebe la salida del motor; compruebe que las poleas o acoplamientos tengan el tamaño correcto.
	Cabezal de descarga demasiado bajo.	Ajuste la válvula de descarga.
	Solución líquida demasiado espesa.	Diluir si es posible.
	Rodamiento(s) congelado(s).	Desmonte la bomba y compruebe los cojinetes.
BOMBA OBSTRUYE FRECUENTEMENTE	Solución líquida demasiado espesa.	Diluir si es posible.
	Flujo de descarga demasiado lento.	Abra completamente la válvula de descarga para aumentar el caudal y haga funcionar la fuente de alimentación a la velocidad máxima regulada.
	Válvula de retención de succión o válvula de pie obstruida o atascada.	Limpiar la válvula.
RUIDO EXCESIVO	Cavitación en la bomba.	Reducir la altura de succión y/o las pérdidas por fricción en la línea de succión. Registre las lecturas del vacuómetro y del manómetro y consulte al representante local o a la fábrica.
	Bombeo de aire arrastrado.	Localice y elimine la fuente de la burbuja de aire.
	El elevador o el motor no están bien montados.	Herrajes de montaje seguros.
	Impulsor obstruido o dañado.	Limpié los residuos; reemplace las piezas dañadas.
LOS COJINETES SE CALIENTAN DEMASIADO	La temperatura del cojinete es alta, pero dentro de los límites.	Compruebe la temperatura del cojinete con regularidad para controlar cualquier aumento.
	Lubricante insuficiente o incorrecto.	Compruebe que el tipo y el nivel de lubricante sean adecuados.
	Las líneas de succión y descarga no están correctamente sujetas.	Compruebe que la instalación de las tuberías tenga el soporte adecuado.
	Unidad desalineada.	Alinee la unidad correctamente.

## MANTENIMIENTO PREVENTIVO

Dado que las aplicaciones de bombeo rara vez son idénticas, y el desgaste de la bomba se ve directamente afectado por factores como las cualidades abrasivas, la presión y la temperatura del líquido que se bombea, esta sección tiene como único objetivo proporcionar recomendaciones y prácticas generales para el mantenimiento preventivo. Sin embargo, independientemente de la aplicación, seguir un programa de mantenimiento preventivo rutinario ayudará a garantizar un rendimiento sin problemas y una larga vida útil de su bomba EBARA. Para preguntas específicas sobre su solicitud, póngase en contacto con la Empresa EBARA o con el distribuidor de EBARA.

El mantenimiento de registros es un componente esencial de un buen programa de mantenimiento preventivo. Los cambios en las lecturas del indicador de succión y descarga (si está equipado) entre las inspecciones programadas regularmente pueden indicar problemas que pueden corregirse antes de que se produzcan daños en el sistema o fallos catastróficos. El aspecto de las piezas de desgaste también debe documentarse en cada inspección para su comparación. Además, si los registros indican que una determinada pieza (como el sello) falla aproximadamente en el mismo ciclo de trabajo, la pieza puede revisarse y sustituirse antes de que se produzca el fallo, lo que reduce el tiempo de inactividad no programado.

Para nuevas aplicaciones, una primera inspección de las piezas de desgaste a las 250 horas dará una idea de la tasa de desgaste para su aplicación particular. Las inspecciones posteriores deben realizarse en los intervalos que se muestran en el cuadro a continuación. Las aplicaciones críticas deben inspeccionarse con mayor frecuencia.

Programa de Mantenimiento Preventivo					
Artículo	Intervalo de servicio*				
	Diario	Semanal	Mensual	Semestral	Anual
Condiciones generales (temperatura, ruidos o vibraciones inusuales, grietas, fugas, tornillería suelta, etc.)	I				
Rendimiento de la bomba (medidores, velocidad, flujo)	I				
Lubricación de rodamientos		I			R
Lubricación del sello (y ajuste de la empaquetadura, si está equipado)		I			R
Correas trapecoidales (si están equipadas)			I		
Varilla del émbolo de la válvula de liberación de aire (si está equipado)			I	C	
Espacio libre del impulsor delantero (placa de desgaste)				I	
Espacio libre del impulsor trasero (placa de sellado)				I	

Válvula de Retención					I
Válvula de alivio de presión (si está equipado)					C
Alineación de la bomba y el motor					I
Deflexión del eje					I
Rodamientos					I
Carcasa del rodamiento					I
Tubería					I
Lubricación del motor: consulte la documentación del fabricante.					

### Leyenda:

I = Inspeccionar, limpiar, ajustar, reparar o reemplazar según sea necesario

C = Limpiar

R = Reemplazar

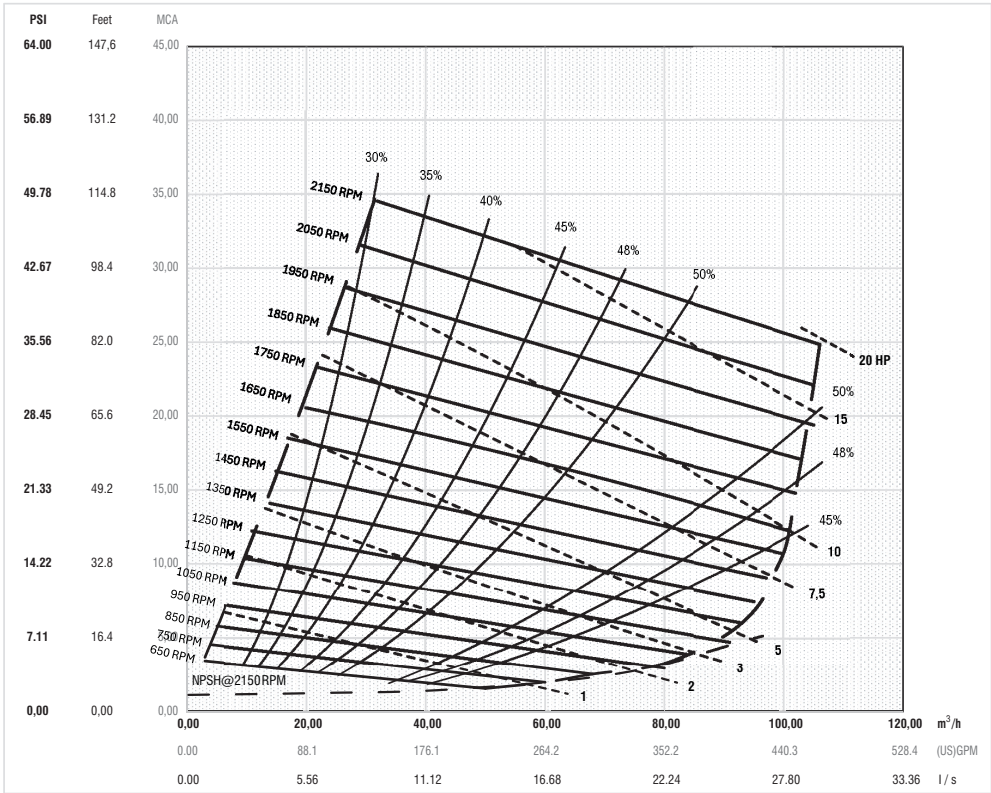
\* Intervalo de servicio basado en un ciclo de trabajo intermitente equivalente a aproximadamente 4000 horas anuales.

Ajustar el horario según sea necesario para ciclos de trabajo más bajos o más altos o condiciones de funcionamiento extremas.

**ES** **5. MANTENIMIENTO Y REPARACIÓN DE BOMBAS**

**EL MANTENIMIENTO Y LA REPARACIÓN DE LAS PIEZAS DE DESGASTE DE LA BOMBA PERMITIRÁN MANTENER UN RENDIMIENTO OPERATIVO ÓPTIMO.**

**CURVA DE RENDIMIENTO**



\* RENDIMIENTO ESTÁNDAR PARA EL MODELO DE BOMBA ESPT3

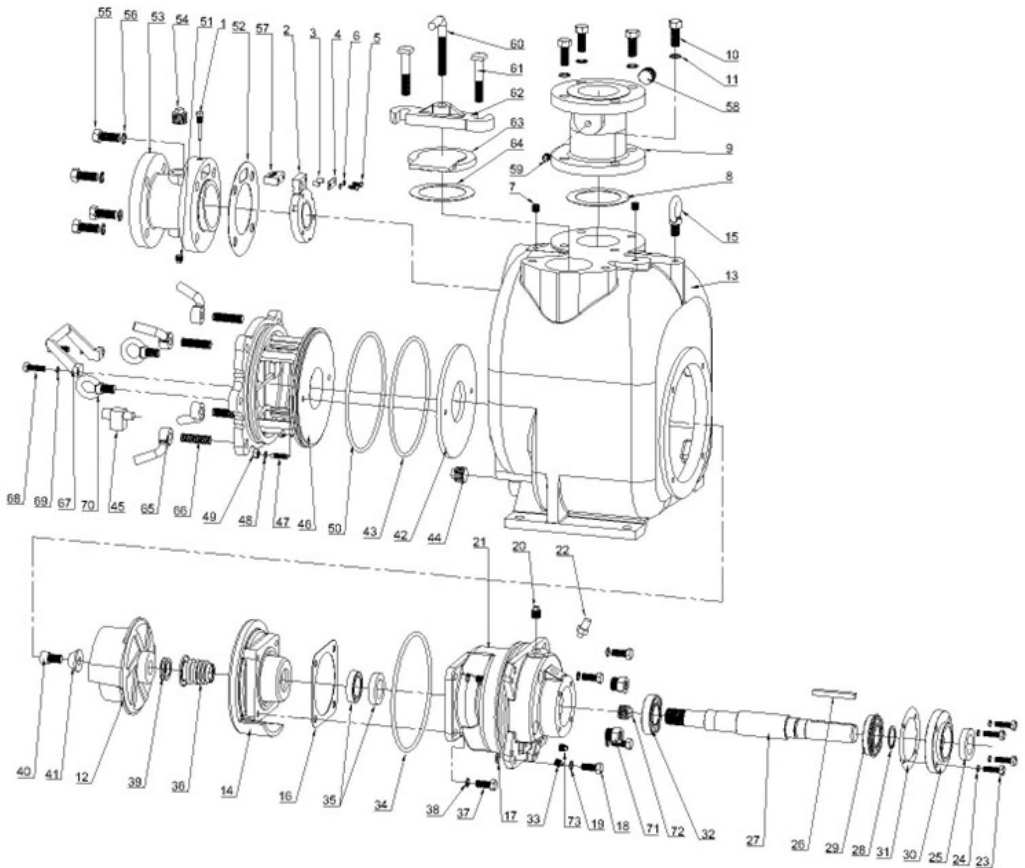
Basado en agua clara a 21 °C a nivel del mar con una altura de succión mínima. Dado que las instalaciones de bombas rara vez son idénticas, su rendimiento puede ser diferente debido a factores como la viscosidad, la gravedad específica, la elevación, la temperatura y el ajuste del impulsor.

**PRECAUCIÓN**



La velocidad de bombeo y los puntos de condición de funcionamiento deben estar dentro del rango de rendimiento continuo que se muestra en la curva.

ILUSTRACIÓN



\* Figura 1. Modelo de la Bomba ESPT3

LISTA DE PIEZAS

Modelo de la Bomba ESPT3

Póngase en contacto con la Empresa EBARA para verificar los números de pieza.

N.º	NOMBRE DE LA PARTE	CANT.
1	Pasador de la Válvula de Retención Acero Inox 304 ESPT3/4 ESPU 3/4	1
2	Válvula de Retención NBR - ESPT3/ESPU3	1
3	Tubo de Bronce 8x6x16	1
4	Arandela de la Tapa del Pasador - Acero Inox 304 ESPT3/ESPU3	1
5	Tornillo M6x25 Acero Inox 304	4

N.º	NOMBRE DE LA PARTE	CANT.
6	Arandela de Presión 6 mm Acero Inox 304	4
7	Tapón Roscado Interno Hexagonal 1/4-18NPT Acero al Carbono	1
8	Junta de la Breda de Descarga 127×92×2 NBR	1
9	Breda de Descarga Hierro Fundido ESPT3	1
10	Tornillo 5/8-11x1 3/4 Acero al Carbono	4
11	Arandela de Presión 5/8 Acero al Carbono	4
12	Rodete ESPT3 Hierro Fundido	1
13	Carcasa ESPT3 Hierro Fundido	1

N.º	NOMBRE DE LA PARTE	CANT.
14	Placa de Sellado ESPT3 Hierro Fundido	1
15	Tornillo de Elevación Acero al Carbono M16X25	2
16	Junta de la Placa de Sellado ESPT 3/4/6 ESPU 3/4	1
17	Arandela Plana 25.4×13.2×1.6 Acero al Carbono	4
18	Tornillo Hexagonal 1/2-13x1 1/2 Acero al Carbono	4
19	Arandela de Presión 1/2 Acero al Carbono (repetido)	4
20	Tapón de Ventilación Cabeza Cuadrada 1/2"-14NPT Acero al Carbono	1
21	Carcasa del Rodamiento ESPT3 Hierro Fundido	1
22	Tapón 1/2"-14NPT Latón	1
23	Tornillo Hexagonal 3/8-16x1 1/4 Acero al Carbono	4
24	Arandela de Presión 3/8 Acero al Carbono	4
25	Sello de Aceite 40x63.5x13	1
26	Chaveta B_304SS 3/8x3 1/2	1
27	Eje ESPT3 Acero 4140	1
28	Anillo de Retención del Rodamiento 40mm	1
29	Rodamiento NSK 6208 ZC3	1
30	Tapa del Rodamiento ESPT2/3 Hierro Fundido	1
31	Junta de la Tapa del Rodamiento ESPT3	1
32	Rodamiento NSK 6208 ZC3NR	1
33	Tapón Cabeza Cuadrada 1/4"-18NPT Acero al Carbono	1
34	O-ring 229x7 NBR	1
35	Sello de Aceite 40x63.5x13	1
36	Sello Mecánico S-S-FKM-316-630 1.25"-1.5"	1
37	Tornillo Hexagonal 1/2-13x1 1/4 Acero Inox 304	4
38	Arandela de Presión 1/2 Acero Inox 304	4
39	Calce 44.5x32x0.5 Acero Inox 304	1
40	Tornillo Cabeza Cilíndrica Allen 5/8-18x1 Acero Inox 304	4
41	Arandela del Rodete Acero Inox 304 ESPT/ESPU 3/4/6/8/10	1
42	Placa de Desgaste ESPT3 Acero al Carbono	1
43	O-ring 218x7 NBR	1
44	Tapón Cabeza Cuadrada 1"-11 1/2NPT Acero al Carbono	1
45	Válvula de Alivio de Presión 1/2"-14NPT Bronce	1
46	Tapa Trasera ESPT3 Hierro Fundido	1
47	Tornillo Allen 3/8-16x1 1/2 Acero Inox 304	1
48	Arandela de Presión 3/8 Acero al Carbono	1
49	Tuerca Acero Inox 304 3/8-16	1
50	O-ring 229x7 NBR	1
51	Tapón Hexagonal 1/4-18NPT Acero al Carbono	1

N.º	NOMBRE DE LA PARTE	CANT.
52	Junta de la Brida de Succión ESPT3/SU3 NBR	1
53	Brida de Succión ESPT3 Hierro Fundido	1
54	Tapón Cabeza Cuadrada 1"-11 1/2NPT Acero al Carbono	1
55	Tornillo 5/8-11x1 3/4 Acero al Carbono	1
56	Arandela de Presión 5/8 Acero al Carbono	1
57	Tapa del Pasador ESPT/ESPU3 Acero Inox 304	4
58	Tapón Cabeza Cuadrada 1"-11 1/2NPT Acero al Carbono	4
59	Tapón Cabeza Cuadrada 1/4"-18NPT Acero al Carbono	2
60	Tornillo Tipo L ESPT/ESPU Acero al Carbono	1
61	Tornillo de Máquina 5/8-11x3 1/2 Acero al Carbono	1
62	Barra de Fijación Tapa de Llenado ESPT/ESPU Hierro Dúctil	1
63	Tapa de Llenado ESPT/ESPU Hierro Dúctil	1
64	Junta de la Brida de Descarga 127×92×2 NBR	1
65	Tuerca Manual 45 Grados 3/4-10UNC	4
66	Tornillo de Fijación 3/4-10x3 Acero al Carbono	4
67	Manija de la Tapa CVR ESPT/ESPU 3/4/6	1
68	Tornillo Hexagonal 3/8-16x1 Acero al Carbono	2
69	Arandela de Presión 3/8 Acero al Carbono	2
70	Tornillo de Elevación M16x35 Acero al Carbono	2
71	Indicador de Aceite M27x1.5 Acero Inox 304	2
72	Tapón Roscado Interno Hexagonal 3/4-14NPT Acero al Carbono	1
73	Tapón Hexagonal 1/4-18NPT Acero al Carbono	1

## DESMONTAJE Y MONTAJE DEL SELLO Y LA BOMBA

### Revise toda la información de SEGURIDAD en la Sección 1.

Siga las instrucciones de todas las etiquetas y calcomanías adheridas a la bomba. Esta bomba requiere poco mantenimiento debido a su diseño resistente y de mínimo mantenimiento. Sin embargo, si es necesario inspeccionar o sustituir las piezas de desgaste, siga estas instrucciones que se corresponden con la ilustración (ver la **Figura 1**) y las listas de piezas adjuntas.

Este manual alertará al personal sobre los procedimientos conocidos que requieren atención especial, sobre aquellos que podrían dañar el equipo y sobre aquellos que podrían ser peligrosos para el personal. Sin embargo, este manual no puede prever ni proporcionar precauciones detalladas para cada situación que pueda ocurrir durante el mantenimiento de la unidad. Por lo tanto, es responsabilidad del propietario/personal de mantenimiento asegurarse de que solo se utilicen procedimientos de mantenimiento seguros y establecidos, y que cualquier procedimiento no contemplado en este manual se realice solo después de establecer que tales prácticas no comprometen la seguridad personal ni la integridad de la bomba.

Muchas funciones de servicio pueden realizarse drenando la bomba y retirando el conjunto de la cubierta trasera. Si se requiere una reparación importante, se debe desconectar la tubería y/o la fuente de alimentación. Las siguientes instrucciones asumen que se requiere un desmontaje completo.

Antes de intentar reparar la bomba, desconecte o bloquee la fuente de alimentación y tome precauciones para asegurarse de que permanecerá inoperativa. Cierre todas las válvulas de las líneas de succión y descarga.

Para el desmontaje y la reparación de la fuente de alimentación, consulte la documentación suministrada con la fuente de alimentación o póngase en contacto con su representante local de fuentes de alimentación.

#### ¡ADVERTENCIA!



Antes de intentar abrir o reparar la bomba:

1. Familiarícese con este manual.
2. Desconecte o bloquee la fuente de alimentación para asegurarse de que la bomba permanecerá inoperativa.
3. Deje que la bomba se enfríe por completo si se ha sobrecalentado.
4. Compruebe la temperatura antes de abrir cualquier tapa, plato o tapón.
5. Cierre las válvulas de succión y descarga.
6. Purgue la bomba lenta y cuidadosamente.
7. Drene la bomba.

#### ¡ADVERTENCIA!



Muerte o lesiones personales graves y daños a la bomba o a los componentes pueden ocurrir si no se observan los procedimientos de elevación adecuados. Asegúrese de que los polipastos, cadenas, eslingas o cables estén en buenas condiciones de funcionamiento y tengan suficiente capacidad, y de que estén colocados de manera que las cargas estén equilibradas y la bomba o los componentes no se dañen al levantarlas. Las mangueras y tuberías de succión y descarga deben retirarse de la bomba antes de levantarla. Levante la bomba o el componente solo hasta la altura necesaria y mantenga al personal alejado de los objetos suspendidos.

### Retirada de la Contraportada y la Placa de Desgaste

(Figura 1)

La placa de desgaste (42) es fácilmente accesible y se puede reparar retirando la cubierta trasera (46). Antes de intentar reparar la bomba, retire el tapón de drenaje de la carcasa de la bomba (44) y drene la bomba. Limpie y vuelva a instalar el tapón de drenaje.

Retire las tuercas manuales (65) y los pernos (66) y haga palanca en la cubierta trasera y la placa de desgaste ensamblada para separarla de la carcasa de la bomba (13).

#### NOTA

*Un método alternativo para retirar la tapa trasera de la carcasa de la bomba es retirar las tuercas manuales de la tapa trasera (65) y atornillar los dos pernos de ojo opuestos en paralelo en los orificios roscados de la tapa trasera y utilizarlos para presionar la tapa trasera y sacarla de la carcasa de la bomba.*

Inspeccione la placa de desgaste y sustitúyala si está muy rayada o desgastada. Para retirar la placa de desgaste, desenganche los herrajes (47, 48 y 49).

Inspeccione los anillos tóricos de la cubierta trasera y la placa de desgaste (43 y 50) y sustitúyalos si están dañados o desgastados.

### Extracción de la válvula de retención de succión

(Figura 1)

Si es necesario realizar el mantenimiento del conjunto de la válvula de retención (1—6,51,52,57), retire el pasador de la válvula de retención (1), acceda a través de la abertura de la cubierta trasera y extraiga el conjunto completo de la brida de succión (53).

#### NOTA

*No es necesario desmontar más la válvula de retención, ya que debe sustituirse como una unidad completa. Las piezas individuales no se venden por separado.*

### Extracción del Conjunto Giratorio

(Figura 1)

El conjunto giratorio puede repararse sin desconectar las tuberías de succión o descarga; sin embargo, la fuente de alimentación debe retirarse para dejar espacio libre.

El impulsor (12) debe aflojarse mientras el conjunto giratorio todavía está sujeto a la carcasa de la bomba. Antes de aflojar el impulsor, retire el tapón de drenaje de la cavidad del sello (33) y drene el lubricante del sello. Esto evitará que el aceite de la cavidad del sello se escape cuando se afloje el impulsor. Limpie y vuelva a instalar el tapón de drenaje de la cavidad del sello.

Inmovilice el impulsor encajando un bloque de madera entre las paletas y la carcasa de la bomba y retire el tornillo de cabeza del impulsor y la arandela (40 y 41).

Instale la chaveta del eje (26). Instale un tope de torno en el extremo de accionamiento del eje (27) con la muesca en «V» colocada sobre la chaveta del eje.

Con la rotación del impulsor aún bloqueada, consulte la Figura 2 y utilice una pieza larga de material de barra pesada para hacer palanca contra el brazo del arrastre del torno en sentido antihorario (cuando se mira hacia el extremo de accionamiento del eje). Tenga cuidado de no dañar el eje o el chavetero. Cuando el impulsor se suelte, retire el tope del torno, la llave y el bloque de madera.

#### NOTA

*No retire el impulsor hasta que el conjunto giratorio se haya retirado de la carcasa de la bomba.*



Figura 2. Alojamiento del impulsor

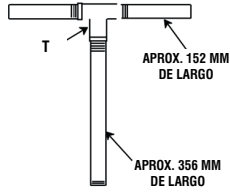


Figura 3. Herramienta de montaje giratoria

(Figura 1)

Retire los herrajes (18 y 19) que sujetan el conjunto giratorio a la carcasa de la bomba. Separe el conjunto giratorio tirando directamente de la carcasa de la bomba. Ate y etiquete el conjunto giratorio ajustando las arandelas planas (17) para facilitar el reensamblaje.

**NOTA**

La fábrica dispone de una herramienta de desmontaje opcional. Si se utiliza la herramienta, siga las instrucciones que la acompañan. Se puede montar una herramienta similar utilizando un tubo de 1/2 pulgada (acero de plancha 80 o hierro maleable) y una T estándar (ver Figura 3). Todas las roscas son NPT de 1/2 pulgada. No preensamble la herramienta.

Para instalar la herramienta, retire el tapón de ventilación (20, Figura 1) de la carcasa del cojinete y atornille el tramo de tubo más largo en el orificio de ventilación hasta que encaje por completo. Instale la T y atornille los mangos en la T. Tenga cuidado al levantar el conjunto giratorio para evitar lesiones al personal o daños al conjunto. Retire los anillos tóricos (34) de la carcasa del rodamiento.

**Extracción del Impulsor**

(Figura 1)

Con el conjunto giratorio retirado de la carcasa de la bomba, desenrosque el impulsor del eje. Tenga cuidado al desenroscar el impulsor; la tensión del resorte del sello del eje se liberará al retirar el impulsor. Inspeccione el impulsor y sustitúyalo si está agrietado o muy desgastado. Retire las cuñas de ajuste del impulsor (39); ate y etiquete las cuñas, o mida y registre su espesor para facilitar el reensamblaje.

**Eliminación del Sello**

(Figura 1)

Deslice el manguito integral del eje y la parte giratoria del sello para separarlos del eje como una unidad.

Utilice un par de alambres rígidos con extremos en forma de gancho para retirar el elemento fijo y el asiento.

Un método alternativo para retirar los componentes del sello estacionario es retirar los herrajes (37 y 38) y separar la placa de sellado (14) y la junta (16) de la carcasa del cojinete (21). Coloque la placa de sellado sobre una superficie plana con el lado del impulsor hacia abajo. Utilice un pasador de madera u otra herramienta adecuada para presionar la parte posterior del asiento fijo hasta que el asiento, los anillos tóricos y el elemento fijo puedan retirarse.

Retire el anillo tórico del manguito del eje.

Si no es necesario desmontar más, consulte Instalación del sello.

**Extracción y desmontaje del eje y el cojinete**

(Figura 1)

Cuando la bomba se utiliza y mantiene correctamente, no debería ser necesario desmontar la carcasa del cojinete. Desmonte el eje y los cojinetes solo cuando haya evidencia de desgaste o daño.

**PRECAUCIÓN**



No se recomienda desmontar el eje y el cojinete in situ. Estas operaciones solo deben ser realizadas en una tienda debidamente equipada por personal cualificado.

Retire el tapón de drenaje de la cavidad del cojinete (73) y drene el lubricante. Limpie y vuelva a instalar el tapón de drenaje.

Desenganche el hardware (23 y 24) y deslice el casco del cojinete (30) y el sello de aceite (25) del eje. Retire la junta de la tapa del cojinete (31) y presione el sello de aceite de la tapa del cojinete.

Coloque un bloque de madera contra el extremo del eje (27) que tiene el impulsor y saque del alojamiento del cojinete el eje y los cojinetes montados (32 y 29) golpeándolos ligeramente.

Extraiga o presione los sellos de aceite (35) fuera de la carcasa del rodamiento.

Después de retirar el eje y los cojinetes, limpie e inspeccione los cojinetes en su lugar de la siguiente manera.

**PRECAUCIÓN**



Para evitar daños durante la extracción del eje, se recomienda limpiar e inspeccionar los cojinetes en su lugar. Se recomienda encarecidamente sustituir los rodamientos cada vez que se desmonten el eje y los rodamientos.

Limpie la carcasa del rodamiento, el eje y todos los componentes (excepto los rodamientos) con un paño suave empapado en disolvente de limpieza. Inspeccione las piezas en busca de desgaste o daños y reemplácelas según sea necesario.

**¡ADVERTENCIA!**



La mayoría de los disolventes de limpieza son tóxicos e inflamables. Úselos únicamente en un área bien ventilada, libre de calor excesivo, chispas y llamas. Lea y siga todas las precauciones impresas en los envases de disolventes.

Limpie los cojinetes a fondo con disolvente de limpieza nuevo. Seque los cojinetes con aire comprimido filtrado y cúbralos con aceite ligero.

**PRECAUCIÓN**



Los cojinetes deben mantenerse libres de suciedad y materiales extraños. De lo contrario, la vida útil del rodamiento se acortará considerablemente. No centrifugar los rodamientos. Esto puede rayar las bolas o las pistas y provocar un fallo prematuro de los rodamientos.

Gire los rodamientos con la mano para comprobar si hay asperezas o agrietamiento e inspeccione las bolas de los rodamientos. Si la rotación es irregular o las bolas de los rodamientos están descoloridas, sustituya los rodamientos.

Las tolerancias de los rodamientos proporcionan un ajuste a presión firme en el eje y un ajuste deslizando en el alojamiento del rodamiento. Reemplace los cojinetes, el eje o la carcasa del cojinete si no se logra el ajuste adecuado del cojinete.

Si es necesario sustituir el cojinete, retire el anillo de retención del cojinete exterior (28) y utilice un extractor de cojinetes para extraer los cojinetes del eje.

### Montaje e instalación de ejes y cojinetes

(Figure 1)

Limpie la carcasa del rodamiento, el eje y todos los componentes (excepto los rodamientos) con un paño suave empapado en disolvente de limpieza. Inspeccione las piezas en busca de desgaste o daños según sea necesario.

### ¡ADVERTENCIA!



**La mayoría de los disolventes de limpieza son tóxicos e inflamables. Úselos solo en un área bien ventilada, libre de calor excesivo, chispas y llamas. Lea y siga todas las precauciones impresas en los envases de disolventes.**

Inspeccione el eje en busca de distorsiones, muescas o arañazos, o daños en la rosca del extremo del impulsor. Lime las pequeñas mellas y rebabas con una lima fina o un paño de esmeril. Sustituya el eje si está defectuoso.

Coloque el sello de aceite interior (35) en el orificio de la carcasa del cojinete con el labio colocado como se muestra en la **Figura 1**. Presione el sello de aceite en la carcasa hasta que la cara quede al ras con la superficie avellanada hacia el interior de la carcasa.

Coloque el sello de aceite interior (35) en el orificio de la carcasa del cojinete con el reborde colocado como se muestra en la **Figura 1**. Presione el sello de aceite en la carcasa hasta que la cara quede al ras con la superficie avellanada hacia el exterior de la carcasa.

### PRECAUCIÓN



**Para evitar daños durante la extracción del eje, se recomienda limpiar e inspeccionar los cojinetes en su lugar. Se recomienda encarecidamente sustituir los rodamientos cada vez que se desmonten el eje y los rodamientos.**

### NOTA

*Coloque el cojinete interior (32) en el eje con el lado blindado hacia el extremo del impulsor del eje. Coloque el cojinete exterior (29) en el eje con el anillo de retención integral en el diámetro exterior del cojinete hacia el extremo de accionamiento del eje.*

Los cojinetes pueden calentarse para facilitar la instalación. Para calentar los rodamientos se puede utilizar un calentador de inducción, un baño de aceite caliente, un horno eléctrico o una placa calefactora. Los cojinetes nunca deben calentarse con una llama directa o directamente sobre una placa caliente.

### NOTA

*Si se utiliza un baño de aceite caliente para calentar los cojinetes, tanto el aceite como el recipiente deben estar absolutamente limpios. Si el aceite se ha utilizado anteriormente, debe filtrarse a fondo.*

Caliente los rodamientos a una temperatura uniforme no superior a 120 °C y deslícelos sobre el eje, uno a uno, hasta que queden completamente asentados. Esto debe hacerse rápidamente, en un movimiento continuo, para evitar que los cojinetes se enfíen y se peguen al eje.

Después de instalar los cojinetes y dejar que se enfíen, compruebe que no se hayan alejado de los hombros del eje al encogerse. Si se ha producido movimiento, utilice un manguito de tamaño adecuado y una prensa para volver a colocar los cojinetes contra los hombros del eje.

Si calentar los rodamientos no es práctico, utilice un manguito de tamaño adecuado y una prensa de husillo (o hidráulica) para instalar los rodamientos en el eje.

### PRECAUCIÓN



**Al instalar los rodamientos en el eje, nunca presione ni golpee la pista exterior, las bolas o la jaula de bolas. Presione solo en la pista interior.**

Asegure el cojinete externo en el eje con el anillo de retención del cojinete (28). Deslice el eje y los cojinetes ensamblados en el alojamiento del cojinete hasta que el anillo de retención del cojinete exterior se asiente contra el alojamiento del cojinete.

### PRECAUCIÓN



**Al instalar el eje y los cojinetes en el orificio del cojinete, empuje contra la pista exterior. Nunca golpee las bolas ni la jaula de bolas.**

Presione el sello de aceite externo (25) en el casco del cojinete (30) con el labio colocado como se muestra en la **Figura 1**. Vuelva a colocar la junta de la tapa del cojinete (31) y asegure la tapa del cojinete con los herrajes (24 y 23). Tenga cuidado de no dañar el labio del sello de aceite en el chavetero del eje.

Lubrique la carcasa del cojinete como se indica en **LUBRICACIÓN**.

### Instalación del sello

(Figuras 1, 4, 5 y 6)

### ¡ADVERTENCIA!



**La mayoría de los disolventes de limpieza son tóxicos e inflamables. Úselos solo en un área bien ventilada, libre de calor excesivo, chispas y llamas. Lea y siga todas las precauciones impresas en los envases de disolventes.**

Limpie la cavidad del sello y el eje con un paño empapado en disolvente de limpieza nuevo. Inspeccione el orificio estacionario del asiento en la placa de sellado en busca de suciedad, muescas y rebabas, y elimine las que existan. El orificio estacionario del asiento debe estar completamente limpio antes de instalar el sello.

### PRECAUCIÓN



**Se debe instalar un nuevo conjunto de sellado cada vez que se retire el antiguo de la bomba. Los patrones de desgaste en las caras acabadas no se pueden realinear durante el reensamblaje. Reutilizar un sello antiguo podría provocar un fallo prematuro.**

Para facilitar la instalación del sello, lubrique el anillo tórico del manguito del eje y el anillo tórico externo del asiento fijo con una cantidad muy pequeña de aceite lubricante ligero. Ve a la **Figura 4** para identificar la parte del sello.

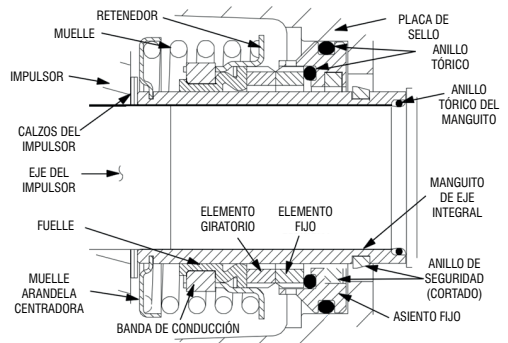


Figura 4. Conjunto de sellado del cartucho

## PRECAUCIÓN



Este sello no está diseñado para funcionar a temperaturas superiores a 71 °C. No utilizar a temperaturas de funcionamiento más altas.

Si se quitó la placa de sellado (14), instale la junta de la placa de sellado (16). Coloque la placa de sellado sobre el eje y fíjela a la carcasa del cojinete con los herrajes (37 y 38).

Para evitar dañar el anillo tórico del manguito del eje en las roscas del eje, estire el anillo tórico sobre un tubo de 32 mm x 38 mm x 51 mm. Deslice el tubo sobre las roscas del eje y, a continuación, deslice el anillo tórico del tubo al eje. Retire el tubo y continúe deslizando el anillo tórico por el eje hasta que se asiente contra el hombro del eje.

Quando instale un nuevo conjunto de sellado de cartucho, retire el sello del recipiente y lubrique el anillo tórico del asiento estacionario externo con aceite ligero. Deslice el conjunto de sellado sobre el eje hasta que el anillo tórico del asiento estacionario externo encaje en el orificio de la placa de sellado.

Limpie e inspeccione el impulsor como se describe en Instalación y ajuste del impulsor. Instale el juego completo de cuñas del impulsor (39) suministrado con la junta y atornille el impulsor en el eje hasta que quede asentado contra la junta (ver Figura 5).

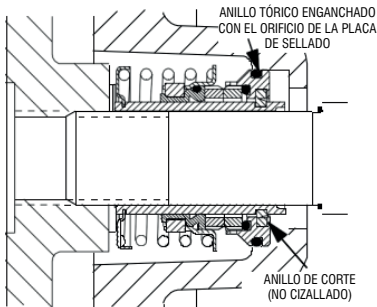


Figura 5. Sello parcialmente instalado

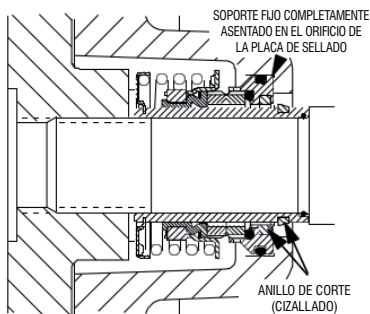


Figura 6. Sello completamente instalado

Continúe atornillando el impulsor en el eje. Esto presionará el asiento fijo en el orificio de la placa de sellado.

### NOTA

Se sentirá una resistencia firme a medida que el impulsor presione el asiento fijo en el orificio de la placa de sellado.

A medida que el asiento estacionario se asienta por completo, el resorte de sellado se comprime y el manguito del eje romperá el anillo de corte de nailon. Esto permite que el manguito se deslice hacia abajo del eje hasta que se asiente contra el hombro del eje. Continúe atornillando el impulsor en el eje hasta que el impulsor, las cuñas y el manguito estén completamente asentados contra el hombro del eje (ver Figura 6). Mida el espacio entre el impulsor y la placa de sellado y retire las cuñas de ajuste del impulsor para obtener el espacio adecuado, tal como se describe en Instalación y Ajuste del Impulsor.

Si es necesario reutilizar un sello antiguo en una emergencia, separe con cuidado las caras giratorias y estacionarias del sello del retén de fuelles y del asiento estacionario.

## PRECAUCIÓN



Se debe instalar un nuevo conjunto de sellado cada vez que se retire el antiguo de la bomba. Los patrones de desgaste en las caras acabadas no se pueden realinear durante el reensamblaje. Reutilizar un sello antiguo podría provocar un fallo prematuro.

Manipule las piezas del sello con extremo cuidado para evitar daños. Tenga cuidado de no contaminar las caras con acabado de precisión; incluso las huellas dactilares en las caras pueden acortar la vida útil del sello. Si es necesario, limpie las caras con un disolvente sin base de aceite y un pañuelo de papel limpio y sin pelusas. Limpie suavemente con un movimiento concéntrico para evitar rayar las caras.

Lave cuidadosamente todas las partes metálicas en disolvente de limpieza nuevo y deje que se sequen completamente.

## PRECAUCIÓN



No intente separar la parte giratoria del sello del manguito del eje cuando reutilice un sello viejo. El fuelle de goma se adherirá a la funda durante el uso, y tratar de separarlos podría dañarlo.

Inspeccione los componentes del sello en busca de desgaste, rayaduras, ranuras y otros daños que puedan causar fugas. Inspeccione el manguito integral del eje en busca de mellas o cortes en cualquiera de los extremos. Si algún componente está desgastado o el manguito está dañado, sustituya el sello completo; nunca mezcle piezas de sellos viejos y nuevos.

Instale el elemento de sellado fijo en el asiento fijo. Presione este subconjunto estacionario en el orificio de la placa de sellado hasta que se asiente perfectamente contra el reborde del orificio. Un tubo de empuje hecho de un trozo de tubería de plástico facilitaría esta instalación. El diámetro interior de la tubería debe ser ligeramente mayor que el diámetro exterior del manguito del eje.

Deslice la parte giratoria del sello (que consta del manguito integral del eje, la arandela de centrado del resorte, el resorte, el fuelle y el retenedor, y el elemento giratorio) sobre el eje hasta que las caras del sello entren en contacto.

Proceda con la **instalación y el ajuste del impulsor**.

### Instalación y ajuste del impulsor

(Figura 1)

Inspeccione el impulsor y sustitúyalo si está agrietado o muy desgastado. Inspeccione el impulsor y las roscas del eje en busca de suciedad o daños, y limpie o rectifique las roscas según sea necesario.

## PRECAUCIÓN



Las roscas del eje y del impulsor deben estar completamente limpias antes de volver a instalar el impulsor. Incluso la más mínima cantidad de suciedad en las roscas puede hacer que el impulsor se agarre al eje, lo que dificultará o imposibilitará su extracción en el futuro sin dañar el impulsor o el eje.

Instale calzas de ajuste del impulsor del mismo espesor que las retiradas anteriormente. Aplique grasa Never-Seez o equivalente a las roscas del eje y atornille el impulsor en el eje hasta que quede apretado. Asegúrese de que el resorte de sellado se asiente correctamente sobre el hombro en la parte posterior del impulsor.

**NOTA**

A la menor señal de agarrotamiento, retire inmediatamente el impulsor y compruebe si hay suciedad en las roscas. No intente forzar el impulsor en el eje.

Se recomienda un espacio de entre 0,64 y 1,02 mm entre el impulsor y la placa de sellado para obtener la máxima eficiencia de la bomba. Mida este espacio y añada o quite cuñas de ajuste del impulsor según sea necesario.

**NOTA**

Si el conjunto giratorio se ha instalado en la carcasa de la bomba, este espacio libre puede medirse introduciendo un calibre de espesores a través del puerto de cebado.

Continúe con la **instalación del conjunto giratorio** antes de instalar el tornillo de cabeza del impulsor y la arandela (40 y 41). El conjunto giratorio debe instalarse en la carcasa de la bomba para poder apretar el tornillo de cabeza del impulsor. Después de instalar el conjunto giratorio en la carcasa de la bomba, recubra las roscas del tornillo de cabeza del impulsor (40) con 'Never-Seez' o un compuesto equivalente, e instale la arandela del impulsor (41) y el tornillo de cabeza; apriete el tornillo de cabeza a 90 pies-libras. (1080 pulg. lb o 12,4 m. kg).

**Instalación de Ensamblaje Giratorio**

(Figura 1)

Instale el anillo tórico (34) de la carcasa del rodamiento y lubríquelo con grasa ligera. Introduzca el conjunto giratorio en la carcasa de la bomba con la herramienta de instalación. Tenga cuidado de no dañar el anillo tórico.

Instale arandelas planas de ajuste (17) del mismo espesor que el conjunto giratorio retirado anteriormente y fije el conjunto giratorio a la carcasa de la bomba con los herrajes (19 y 18).

Para ajustar el espacio entre el impulsor y la placa de desgaste, consulte Instalación y ajuste de la placa de desgaste y la contraportada.

**Instalación de la Válvula de Retención de Succión**

(Figura 1)

Inspeccione el conjunto de la válvula de retención (1~6,51,52,57) y sustitúyalo si está muy desgastado.

**NOTA**

El conjunto de la válvula de retención debe sustituirse como una unidad completa. Las piezas individuales no se venden por separado.

Pase a través de la abertura de la tapa trasera con la válvula de retención y coloque el adaptador de la válvula de retención en la ranura de montaje de la brida de succión (53). Alinee el adaptador con el orificio de la brida y asegure el conjunto con el pasador de la válvula de retención (1).

**NOTA**

Si se han retirado las bridas de succión o descarga, vuelva a colocar las juntas respectivas y fíjelas a la carcasa de la bomba con los herrajes de sujeción.

**Instalación y ajuste de la cubierta trasera y la placa de desgaste**

(Figuras 1 y 7)

Si la placa de desgaste (42) se retiró para su sustitución, céntrala con cuidado en la cubierta trasera de succión y fíjela con los herrajes (47, 48 y 49). La placa de desgaste debe ser concéntrica para evitar que se atasque cuando se instale la cubierta trasera.

La separación entre el impulsor y la placa de desgaste se ajusta mediante las cuatro tuercas manuales (65), los cuatro pernos de ajuste (66) y los dos pernos de ojo (70). El procedimiento recomendado para el ajuste de la separación es el uso de un indicador de cuadrante o un calibre de espesores. La separación recomendada entre la placa de desgaste y el impulsor es de 0,25 a 0,51 mm.

Sustituya los anillos tóricos de la tapa trasera (50 y 43) y lubríquelos con una cantidad generosa de grasa n.º 2. Limpie cualquier escama o residuo de las superficies de contacto en la carcasa de la bomba que pueda interferir o impedir un buen sellado con la tapa trasera.

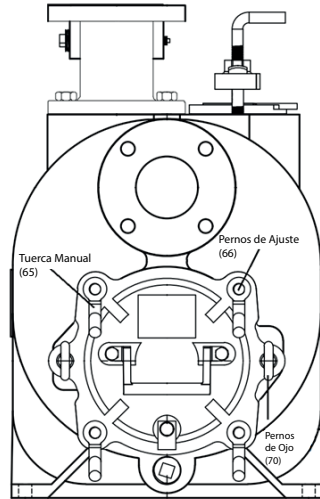


Figura 7. Instalación y ajuste de la tapa trasera

Atornille los cuatro pernos de ajuste (66) en los orificios roscados de la placa de la cubierta trasera hasta que queden al ras con la superficie mecanizada de la parte trasera de la placa de la cubierta.

Alinee la placa de la cubierta trasera sobre los dos pernos de ojo (70) y deslicela dentro de la carcasa de la bomba. Utilice dos tuercas manuales (65) en los pernos opuestos en diagonal para presionar la cubierta trasera en la carcasa de la bomba hasta que la placa de desgaste apenas toque el impulsor cuando el eje se gire a mano. Apriete las tuercas manuales de manera uniforme para evitar que se atasquen.

Con la placa de desgaste tocando ligeramente el impulsor, mida la separación entre la parte posterior de la placa de cubierta y la carcasa de la bomba en diferentes posiciones con un calibre de espesores. Registre el espacio.

Aloje las cuatro tuercas manuales (65). Atornille los dos pernos de ojo (70) opuestos en paralelo y utilícelos para presionar la cubierta posterior y separarla del impulsor. Mientras se atornilla el perno de ojo, mida el espacio entre la placa de desgaste y el impulsor, introduciendo un calibrador de espesores en el hueco entre la placa de la cubierta trasera y la carcasa.

La separación recomendada entre la placa de desgaste y el impulsor es de 0,25 a 0,51 mm. Una vez que se haya establecido la separación, atornille las tuercas manuales a la posición fija.

Asegúrese de que la placa de desgaste no roce contra el impulsor.

Con el tiempo, puede ser necesario repetir el proceso de ajuste para compensar el desgaste normal entre el impulsor y la placa de desgaste. Cuando se haya utilizado todo el ajuste en el lado de la tapa trasera de la bomba, se pueden obtener 3,2 mm adicionales de ajuste retirando las arandelas planas de ajuste del conjunto giratorio (17).

Deje que una bomba instalada se enfríe completamente antes de drenar el líquido de la carcasa de la bomba. Retire la tapa trasera. Retire las cuñas de ajuste del conjunto giratorio y vuelva a instalar los herrajes que sujetan el conjunto giratorio a la carcasa de la bomba. Realice el procedimiento de ajuste de la tapa trasera descrito anteriormente para obtener la separación frontal adecuada.

ES

## MANTENIMIENTO DE LA VÁLVULA DE ALIVIO DE PRESIÓN

(Figura 1)

La tapa trasera está equipada con una válvula de alivio de presión (45) para proporcionar seguridad adicional a la bomba y al operador (consulte **Temperatura del líquido y sobrecalentamiento** en **FUNCIONAMIENTO**).

Se recomienda sustituir el conjunto de la válvula de alivio de presión en cada revisión, o cada vez que la bomba se sobrecaliente y active la válvula. Nunca reemplace esta válvula con un sustituto que no haya sido especificado o proporcionado por la Empresa EBARA.

Periódicamente, la válvula debe retirarse para su inspección y limpieza. Al reinstalar la válvula de alivio, aplique "sellador de tuberías Loctite con teflón n.º 592" o un compuesto equivalente en las roscas de la válvula de alivio. Coloque la válvula como se muestra en la Figura 1 con el puerto de descarga apuntando hacia abajo.

### Conjunto de Bomba Final

(Figura 1)

Se la brida de descarga (9) o la brida de succión (53) se retiraron, reemplace las juntas (8 y 52) y asegure las bridas a la carcasa de la bomba (28) con los herrajes de sujeción (55 y 56, 10 y 11).

Instale la llave del eje (26, Figura 1) y vuelva a conectar la fuente de alimentación. Asegúrese de instalar cualquier protección utilizada sobre los miembros giratorios.

## ¡ADVERTENCIA!



No ponga en funcionamiento la bomba sin que los protectores estén colocados sobre las piezas giratorias. Las piezas giratorias expuestas pueden engancharse en la ropa, los dedos o las herramientas, causando lesiones graves al personal.

Instale las líneas de succión y descarga y abra todas las válvulas. Asegúrese de que todas las conexiones de tuberías estén ajustadas, correctamente sujetas y seguras.

Asegúrese de que la bomba y la fuente de alimentación se han lubricado correctamente, consulte LUBRICACIÓN.

Retire el conjunto de la tapa de llenado (63) y llene la carcasa de la bomba con líquido limpio. Vuelva a instalar la tapa de llenado y aprétela. Consulte FUNCIONAMIENTO, Sección 3, antes de volver a poner la bomba en servicio.

## LUBRICACIÓN

### Montaje del Sello

(Figura 1)

Antes de poner en marcha la bomba, retire el tapón de ventilación (20) y llene la cavidad del sello con aproximadamente 1,2 litros de aceite no detergente SAE n.º 30 hasta la mitad del indicador de nivel (71, el superior) y manténgalo en la mitad del indicador. Limpie y vuelva a instalar el tapón ventilado. Mantenga el aceite en este nivel.

### NOTA

*El reflector blanco del indicador de nivel debe colocarse horizontalmente para que el drenaje sea correcto.*

### Rodamientos

(Figura 1)

La carcasa del rodamiento se lubrica completamente cuando se envía desde la fábrica. Compruebe el nivel de aceite regularmente a través del indicador visual (71,

el inferior) y manténgalo en la mitad del indicador. Cuando sea necesario lubricar, añada aceite no detergente SAE n.º 30 a través del orificio de ventilación (22). No lubrique en exceso. La lubricación excesiva puede hacer que los rodamientos se sobrecalienten, lo que provocaría un fallo prematuro de los mismos.

### NOTA

*El reflector blanco del indicador de nivel debe colocarse horizontalmente para que el drenaje sea correcto.*

En condiciones normales, drene la carcasa del cojinete una vez al año y rellénela con aproximadamente 0,3 litros (10 onzas) de aceite limpio. Cambie el aceite con más frecuencia si la bomba funciona de forma continua o está instalada en un entorno con cambios rápidos de temperatura.

## PRECAUCIÓN



Controle regularmente el estado del lubricante de los cojinetes para detectar evidencia de óxido o condensación de humedad. Esto es especialmente importante en zonas donde son habituales las temperaturas variables de calor y frío.

Para el funcionamiento en climas fríos, consulte con la fábrica o con un proveedor de lubricantes el grado de aceite recomendado.

### Fuente de Alimentación

Consulte la documentación suministrada con la fuente de alimentación o póngase en contacto con su representante local de fuentes de alimentación.



# CONTRATO DE GARANTÍA

## 1. Introducción

Este Contrato de Garantía establece los derechos y deberes relacionados con la garantía de los productos, piezas y servicios ofrecidos por EBARA BOMBAS AMÉRICA DO SUL LTDA, unidad de Vargem Grande do Sul-SP. La garantía se concede de conformidad con el Código de Defensa del Consumidor (Ley 8.078/1990).

## 2. Productos

### 2.1 Productos garantizados durante 12 meses (legal y contractualmente):

Los productos de las líneas/modelos B-10, B-13, B-15, TP, TSV, TPA, TJET, TJETF, TSW, TSP, DW, DWO, DWVOX, CDX, 2CDX, TSB, TSBE, TSBT, TSBD y los grupos motobomba con motor de combustión tienen una garantía legal de 90 días y una garantía contractual adicional de 275 días, totalizando 12 meses de protección contra defectos de fabricación, a contar desde la fecha de emisión de la factura de compra.

### 2.2 Productos garantizados durante 18 meses (legal y contractualmente):

Para los demás modelos, la garantía es de 90 días de cobertura legal y 456 días adicionales de garantía contractual, lo que totaliza 18 meses de protección contra defectos de fabricación a partir de la fecha de emisión de la factura de compra.

## 3. Piezas

Las piezas originales están garantizadas durante 90 días por ley y 90 días adicionales por contrato, lo que suma un total de 6 meses de protección contra defectos de fabricación a partir de la fecha de emisión de la factura de compra.

## 4. Servicios

Los servicios prestados por el equipo técnico de EBARA BOMBAS AMÉRICA DO SUL LTDA, unidad de Vargem Grande do Sul-SP, están garantizados por 90 días por ley y 90 días adicionales por contrato, totalizando 6 meses de protección contra fallas en el servicio prestado.

## 5. Condiciones de Garantía

Para que la garantía sea válida, el consumidor debe:

- Tener la factura para demostrar la compra.
- El equipo debe estar dentro del periodo de garantía.
- El equipo debe instalarse correctamente de acuerdo con el Manual de instalación, uso y mantenimiento.
- Producto o pieza en el estado en que se entregó, sin signos de uso indebido.
- Para los servicios, la garantía sólo cubre los problemas directamente relacionados con el servicio prestado por el equipo técnico de EBARA BOMBAS AMÉRICA DO SUL LTDA, unidad de Vargem Grande do Sul-SP.

- La garantía es válida exclusivamente para el comprador registrado en la factura de compra, teniendo en cuenta la correcta identificación del producto y su fecha de fabricación, independientemente de la fecha de instalación o tiempo de uso.

## 6. Denegación de garantía

La garantía no se concederá si ocurre lo siguiente:

- **Daños por mal uso:** cualquier daño derivado de un uso inadecuado, una manipulación incorrecta o accidentes.
- **Catástrofes naturales:** daños causados por fenómenos naturales que escapan al control humano, como incendios, inundaciones y terremotos, entre otros.
- **Uso inadecuado:** utilización del producto incumpliendo las especificaciones e instrucciones que figuran en el Manual de instalación, funcionamiento y mantenimiento y en el Catálogo general de productos.
- **Instalaciones mecánicas y de fontanería deficientes:** la garantía no cubre los daños derivados de instalaciones mecánicas e hidráulicas que no cumplan con los requisitos e instrucciones especificados en el Manual de Instalación, Funcionamiento y Mantenimiento y en el Catálogo General de Productos.
- **Instalaciones eléctricas deficientes:** la garantía no cubre los daños derivados de instalaciones eléctricas que no cumplan los requisitos especificados en el Manual de instalación, funcionamiento y mantenimiento, o que estén sujetas a fluctuaciones de tensión, averías frecuentes o sobrecargas. Es esencial que las instalaciones eléctricas se realicen de acuerdo con las normas técnicas y las especificaciones del fabricante, incluida la idoneidad del cableado, la protección contra sobretensiones y la estabilidad del suministro eléctrico. Los problemas relacionados con una instalación incorrecta, como conexiones sueltas, una toma de tierra incorrecta o el uso de componentes inadecuados, también pueden invalidar la garantía. Recomendamos que la instalación eléctrica la realice un profesional cualificado y certificado para garantizar el cumplimiento de las normas de seguridad y eficiencia.
- **Incompatibilidad de materiales:** la garantía no cubre los daños causados por el bombeo de líquidos que no sean compatibles con los materiales de construcción de la bomba. Esto incluye:
  - **Sustancias abrasivas:** líquidos que contienen partículas sólidas, como arena o sedimentos, que pueden causar desgaste y daños prematuros en los componentes internos de la bomba.
  - **Productos químicos corrosivos:** sustancias químicas que pueden corroer o degradar los materiales de la bomba, como ácidos fuertes o bases concentradas, poniendo en peligro su integridad y funcionamiento.



## CONTRATO DE GARANTÍA

- **Líquidos contaminados:** contaminación por líquidos que contengan aceites, grasas u otras impurezas que puedan afectar al rendimiento y la durabilidad de la bomba.

- **Temperaturas extremas:** líquidos cuya temperatura está fuera del rango especificado por el fabricante, lo que puede causar dilatación, contracción o degradación de los materiales de la bomba.

- **Utilización de piezas no originales:** no se concederá la garantía si se utilizan piezas de recambio que no sean originales o autorizadas por el fabricante.

- **Intervenciones no autorizadas:** la garantía no se concederá en caso de daños resultantes de intervenciones no autorizadas, incluyendo:

- **Modificaciones inadecuadas:** cambios, ajustes o modificaciones realizados en el equipo que no estén aprobados por el fabricante. Estas alteraciones pueden poner en peligro la integridad estructural y el funcionamiento del equipo, provocando averías o daños.

- **Reparaciones no cualificadas:** reparaciones realizadas por personal que carece de la formación o cualificación adecuadas y que no está autorizado por el fabricante. Estas reparaciones, cuando las realizan profesionales, pueden no seguir las normas técnicas y de seguridad necesarias, poniendo en peligro el rendimiento y la durabilidad del equipo.

- **Montaje de equipos por profesionales no autorizados por el fabricante:** los equipos adquiridos desmontados sólo deben ser montados por profesionales cualificados autorizados por el fabricante. Un montaje incorrecto puede provocar fallos de funcionamiento y daños en el equipo. Para que la garantía sea válida, observe las siguientes directrices:

- **Montaje por profesionales autorizados:** el montaje debe ser realizado por técnicos o empresas autorizadas y formadas por el fabricante que estén debidamente homologados para actuar como Asistentes Técnicos Autorizados, con los conocimientos y experiencia necesarios para seguir las especificaciones técnicas y garantizar el correcto funcionamiento del equipo.

- **Inspección y pruebas posteriores al montaje:** tras el montaje, se recomienda realizar una inspección detallada seguida de pruebas para comprobar que el equipo funciona y rinde correctamente. Cualquier desviación de las especificaciones puede indicar problemas que deben corregirse inmediatamente.

- **Responsabilidad por fallos:** si se detecta un problema como consecuencia de un montaje inadecuado o incorrecto, la garantía se considerará inválida. Es importante asegurarse de que se siguen estrictamente todos los procedimientos de montaje para evitar la pérdida de la garantía y garantizar el correcto funcionamiento del equipo.

- **Transporte, recepción y almacenamiento:** la garantía no cubre los daños derivados de un transporte inadecuado, una recepción incorrecta o unas condiciones de almacenamiento inadecuadas. Para garantizar la integridad del equipo y la validez de la garantía, respete las siguientes directrices:

- **Transporte adecuado:** El equipo debe transportarse de acuerdo con las recomendaciones del fabricante para evitar impactos, vibraciones excesivas y exposición a condiciones adversas. Utilice un embalaje adecuado y manipúlelo con cuidado para evitar daños físicos.

- **Recepción correcta:** en el momento de la recepción, se recomienda que el comprador inspeccione detenidamente el embalaje y los propios equipos o piezas, comprobando que no presenten daños visibles como abolladuras, grietas o signos de golpes. Si detecta algún daño, regístrelo inmediatamente e informe tanto al transportista como al proveedor. Para proteger sus derechos y la integridad del producto, considere la posibilidad de pedir al transportista que rehace la entrega si los daños son importantes. Conserve también toda la documentación de los recibos y cualquier prueba fotográfica que pueda ser útil para futuras reclamaciones.

- **Almacenamiento adecuado:** el equipo debe almacenarse en un lugar seco, limpio y con temperatura controlada, tal y como se especifica en el Manual de instalación, uso y mantenimiento. Evite la exposición a la humedad, el polvo, los productos químicos corrosivos, los daños físicos y las condiciones extremas que puedan comprometer la integridad del equipo.

- **Factores externos:** la garantía no cubre los daños resultantes de factores externos, incluidos, entre otros:

- **Golpe de ariete:** daños causados por aumentos bruscos de presión en el sistema hidráulico, también conocidos como golpes de ariete, que pueden provocar daños en las tuberías y los componentes de los equipos.

- **Cavitación:** problemas derivados de la cavitación, que se produce cuando se forman burbujas de vapor y se colapsan en el líquido, provocando desgaste y daños en las piezas internas de la bomba o del sistema.

- **Vibraciones excesivas:** daños causados por vibraciones excesivas o desequilibrio en el sistema, que pueden ser consecuencia de una instalación incorrecta, un mantenimiento deficiente o problemas en los equipos adyacentes.

- **Tensiones mecánicas:** daños causados por tensiones mecánicas derivadas de instalaciones inadecuadas o equipos adyacentes, que pueden generar fuerzas no deseadas o cargas excesivas en el equipo.



## CONTRATO DE GARANTÍA

- **Otras causas:** factores fuera del control de Ebara Bombas South America Ltda. que puedan comprometer la integridad del producto.

### 7. Garantía del motor eléctrico

• **Cobertura de la garantía:** los motores eléctricos están cubiertos por una garantía contra defectos de fabricación, de acuerdo con las normas y condiciones establecidas por el fabricante.

• **Exclusiones de la garantía:** la garantía no cubre los daños resultantes de problemas en las instalaciones eléctricas del equipo, problemas en la red eléctrica, como sobrecargas, caídas, subidas de tensión u oscilaciones, falta de fase (en motores trifásicos), cableado inadecuado, ausencia de dispositivos de protección, conexiones incorrectas, entrada de agua, presencia de objetos extraños o bloqueo de los rodamientos debido a la humedad.

### 8. Procedimientos para solicitar una garantía:

Si se detecta alguna incoherencia que dé lugar a un análisis técnico o incluso a una solicitud de garantía, el equipo debe enviarse a un Servicio Técnico Autorizado por el fabricante para que se realicen los análisis oportunos.

• **Documentación necesaria:** para validar la garantía, es imprescindible presentar la factura de compra.

• **Costos de transporte:** todos los costos asociados al envío y devolución del equipamiento, así como el riesgo del transporte, son de responsabilidad del cliente, excepto cuando el envío sea realizado por Ebara Bombas América do Sul Ltda.

• **Desplazamiento de técnicos:** si fuera necesario enviar técnicos de Ebara o terceros autorizados para analizar averías en el lugar de instalación del equipo, todos los gastos asociados, incluyendo desplazamiento, alojamiento, manutención, billetes de avión y mano de obra, se cobrarán de acuerdo con el presupuesto previo aprobado por el cliente.

• **Costes en caso de garantía inválida:** si el análisis técnico determina que la garantía no es válida, el cliente será responsable de los costes y gastos asociados al servicio, incluidas las piezas utilizadas.

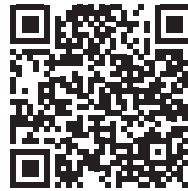
• **Costes en caso de garantía válida:** si la garantía se considera válida, el cliente no se hará cargo de los costes de mano de obra de los técnicos ni de las piezas sustituidas, excepto cuando se haya aprobado previamente un presupuesto para el envío de técnicos de Ebara o de terceros autorizados para analizar las averías y/o reparar el equipo in situ.

### 9. Propiedad de las piezas sustituidas

Las piezas sustituidas durante el proceso de garantía pasan a ser propiedad de Ebara Bombas América do Sul Ltda. y pueden ser solicitadas para análisis o eliminación.

### 10. Limitación de responsabilidad

La garantía se restringe a los productos fabricados y distribuidos por Ebara Bombas América do Sul Ltda, unidad de Var-gem Grande do Sul - SP. La empresa no acepta ninguna responsabilidad por daños a personas, terceros, otros equipos o instalaciones, ni por pérdida de beneficios o cualquier otro daño indirecto o consecuente. El producto sólo debe ser abierto por técnicos autorizados durante el periodo de garantía. En caso de defecto, póngase en contacto



Si tiene alguna pregunta o necesita ayuda, estaremos encantados de atenderle a través de nuestro canal de servicio de WhatsApp. Utilice el código QR que figura a continuación para acceder al servicio.







