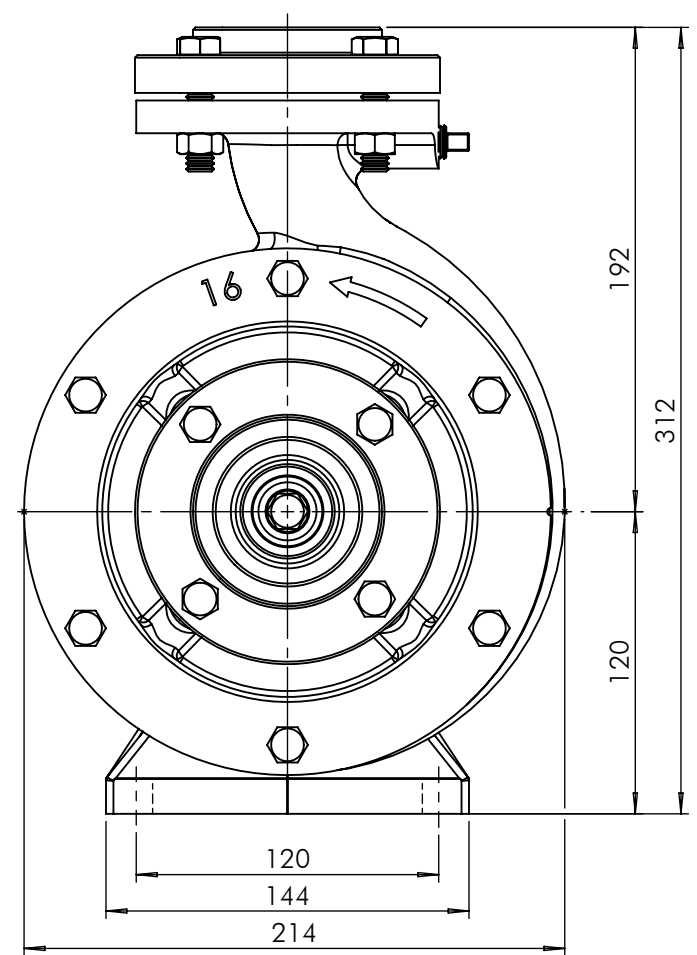
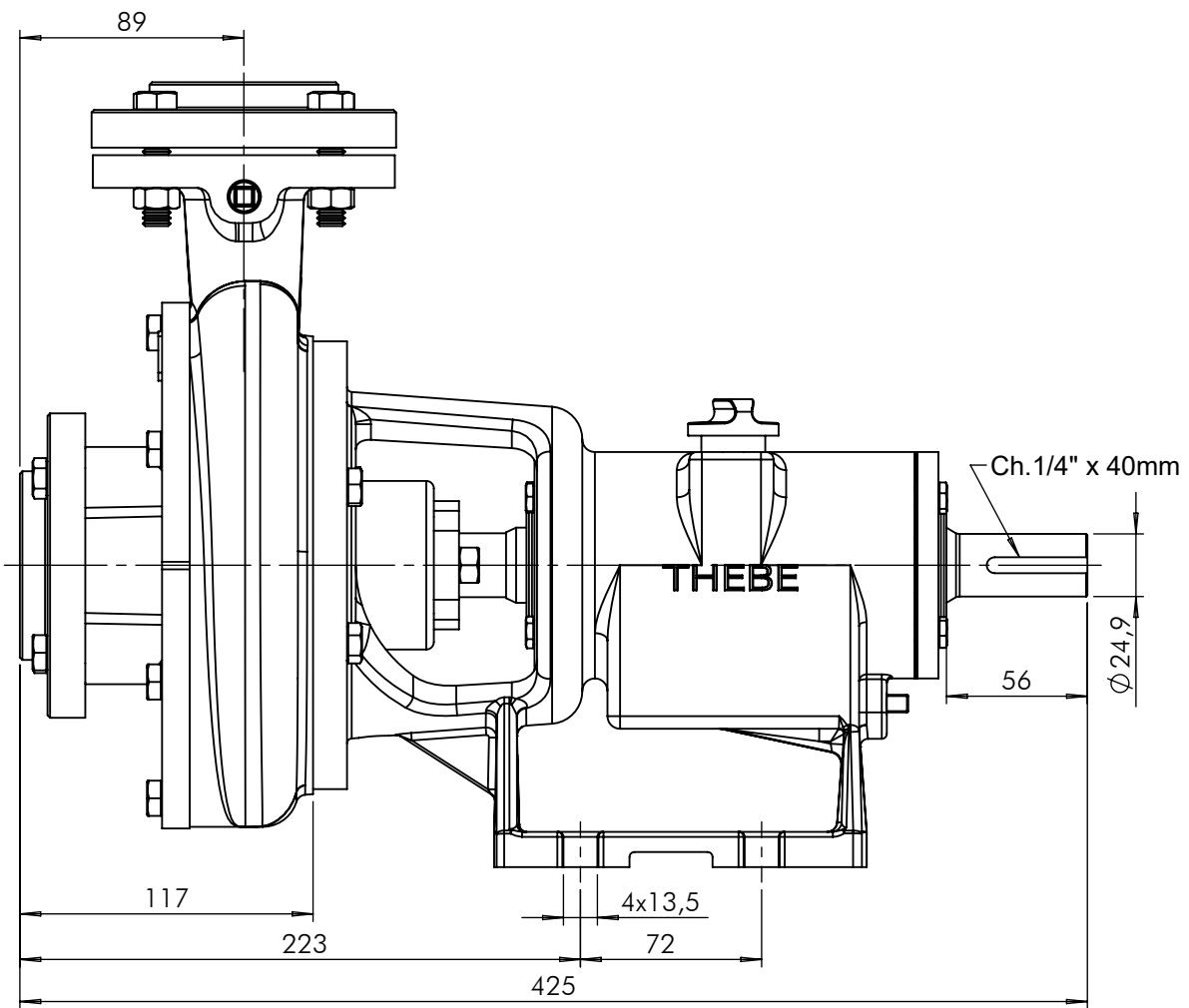



SUCÇÃO: 2" BSP

RECALQUE: 2" BSP



 BOMBAS HIDRÁULICAS EBARA CORPORATION	EXECUTADO	A.P.Scarpel	07/05/02						
	VERIFICADO	A.P.Scarpel	07/05/02						
	APROVADO	A.P.Scarpel	07/05/02						
	NOME	DATA CRIAÇÃO	OBSERVAÇÃO	REVISÃO	LOCAL	Nº DOCUM.	DATA	APROVADO	

Bomba R-16 Mancal

DESENHO Nº **009164**

ESCALA: 1:3

Em caso de dúvidas pergunte! MATERIAL: PESO: FOLHA 1 de 1 UNID.: Milímetro (mm)