

SUCÇÃO: 2" BSP

RECALQUE: 2" BSP

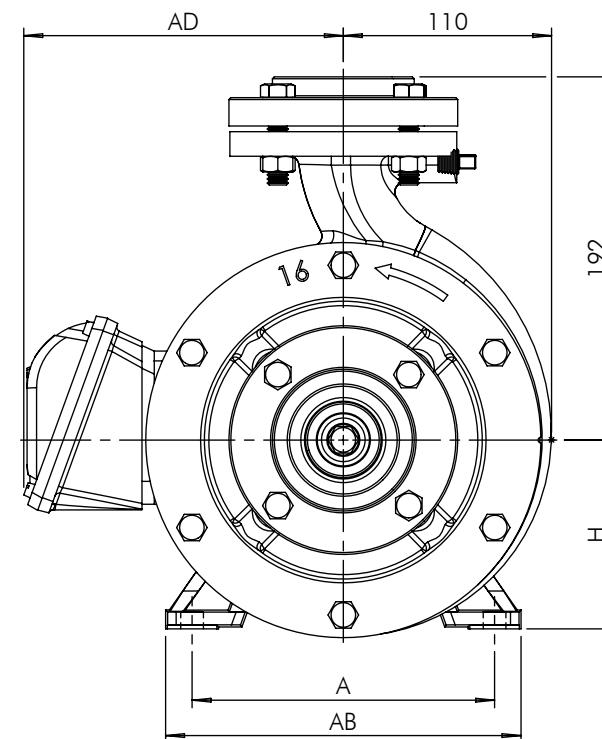
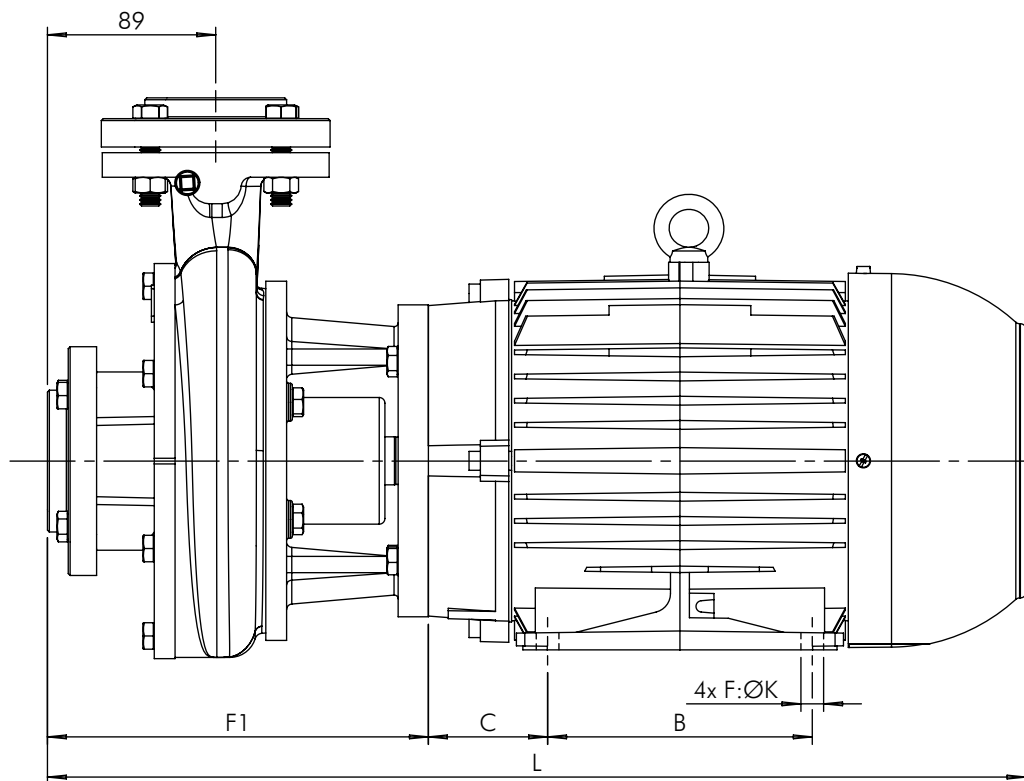


Tabela de Medidas R-16 Selo

Modelo	CV	L	A	AB	AD	B	C	F1	H	K
R-16 Monof.	4,0	564	190	220	206	140	70	202	112	12
R-16 Trif.		522	140	164	159	125	66		90	10
R-16 Monof.	5,0	564	190	220	206	140	70	202	112	12
R-16 Trif.		518	160	188	169		63		100	
R-16 Trif.	6,0	536	190	220	192		70		112	

Tabela de Medidas R-16 Gaxeta

Modelo	CV	L	A	AB	AD	B	C	F1	H	K
R-16 Monof.	4,0	579	190	220	206	140	70	217	112	12
R-16 Trif.		537	140	164	159	125	66		90	10
R-16 Monof.	5,0	579	190	220	206	140	70	217	112	12
R-16 Trif.		533	160	188	169		63		100	
R-16 Trif.	6,0	551	190	220	192		70		112	

 EBARA CORPORATION	EXECUTADO	A.P.Scarpel	06/12/99						
	VERIFICADO	A.P.Scarpel	06/12/99						
	APROVADO	A.P.Scarpel	06/12/99						
	NOME	DATA CRIAÇÃO	OBSERVAÇÃO	REVISÃO	LOCAL	Nº DOCUM.	DATA	APROVADO	

Bomba R-16 Selo/Gaxeta

DESENHO Nº
009166



Em caso de dúvidas pergunte!

MATERIAL:

PESO:

FOLHA 1 de 1

UNID.: Milímetro (mm)

- 12 -