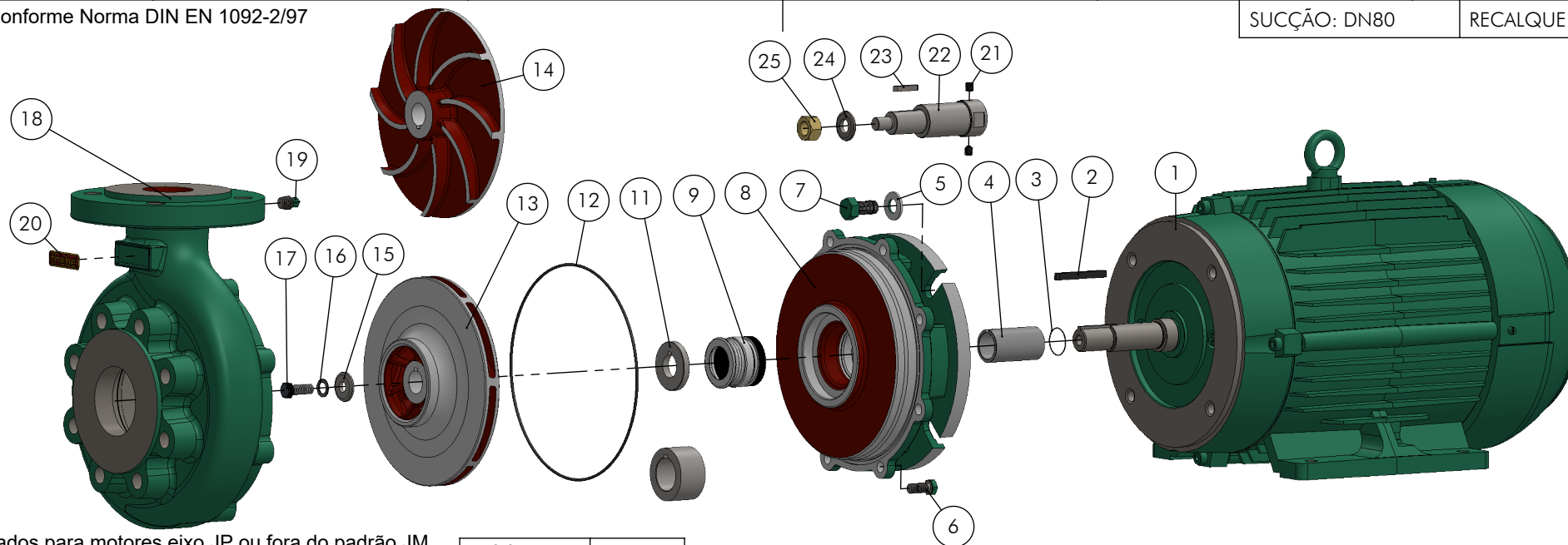


Flanges Conforme Norma DIN EN 1092-2/97

SUCÇÃO: DN80

RECALQUE: DN65



\* Itens usados para motores eixo JP ou fora do padrão JM (montagem com Alongamento)

				10,0 - 15cv 20-25 C/ Along.	20 - 25cv
25	*Porca Sext. Latão 1/2" UNF	Pç	1	00179	----
24	*Arruela Lisa Ø28.6 x 13.5mm	Pç	1	01943	----
23	*Chaveta AA 5 x 5 x 25mm SAE 1045	Pç	1	08921	----
22	*Along. RL -20 B (F/R)	Pç	1	09104	----
21	*Paraf. Allen 5/16" x 5/16" S/C UNC	Pç	2	00335	----
20	Plaqueta Thebe PU	Pç	1	05468	05468
19	Bujão 1/4" BSP	Pç	1	00174	00174
18	Carcaça RL-20B(F) Flangeada	Pç	1	02036	02036
17	Paraf. Sext. UNC	Pç	1	00314	10253
16	Arruela Pressão	Pç	1	00356	02207
15	Arruela Lisa	Pç	1	01302	11514
14	Rotor Aberto RL-20B	Pç	1	Tab. RA	Tab. RA
13	Rotor RL-20B	Pç	1	Tab. R	Tab. R
12	Anel O'Ring Ø202.87 x 2.62mm	Pç	1	04795	04795
11	Arruela distanciadora (7mm)	Pç	1	12395	----
10	Bucha Distanciadora RL-20B 25,0cv	Pç	1	----	11515
9	Selo Mecânico	Pç	1	00228	00229
8	Tampa Intermediária RL-20B (06/20)	Pç	1	11201	11510
7	Parafuso Sextavado 1/2" X 1" UNC	Pç	4	10253	10253
6	Paraf. Sext.UNC 3/8" x 7/8"	Pç	8	00313	00313
5	Arruela lisa 1/2"	Pç	4	00353	----
4	Bucha de Proteção Selo	Pç	1	08782	10989
3	Anel O'Ring	Pç	1	12215	10069
2	Chaveta 1/4" x 1/4" x 58mm (AB)	Pç	1	----	12463
1	Motor Elétrico IP55	Pç	1	-.-	-.-
Pos.	Descrição	Unid.	Qtd.	Código	Código

Tabla RA - Item 14

Modelo	CV	Diam.	Código
RL-20B Selo	10.0	Ø 170x10	11591
	12.5	Ø 180x10	11592
	15.0	Ø 186x10	11593
	20.0	Ø 200x10	11523
RL-20B C/ Along.	20.0	Ø 200x10	11594

Tabela R - Item 13

Modelo	CV	Diam.	Código
RL-20B Selo	10.0	Ø 147x8	11560
	12.5	Ø 157x8	11561
	15.0	Ø 166x8	11562
	15.0	Ø 175x8	11563
	20.0	Ø 184x8	11517
	20.0	Ø 192x8	11518
RL-20B C/ Along.	25.0	Ø 200x8	11519
	20.0	Ø 184x8	11565
	20.0	Ø 192x8	11566
25.0	Ø 200x8	11567	

Kit Contra Flange

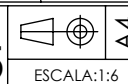
Contra Flange		Parafusos e Porcas		
Recalq.	Sucção	Descrição	Qtde	Código
02109	01608	Junta p.c/flange DN65	01	07921
		Junta p.c/flange DN80	01	07920
		Paraf. Sext. UNC 5/8"x2 1/2"	04	00333
		Porca. Sext. UNC 5/8"	04	00348
		Paraf. Sext. UNC 5/8"x2"	08	00334

Para montagem com gaxeta considerar a Pág.191 (Montagem até Setembro de 2020)

 <b>EBARA CORPORATION</b>	EXECUTADO	Guilherme Z.	04/06/2020						
	VERIFICADO	Wiliam C.	04/06/2020						
	APROVADO	Gustavo G.	04/06/2020						
	NOME	DATA CRIAÇÃO	OBSERVAÇÃO	REVISÃO	LOCAL	Nº DOCUM.	DATA	APROVADO	

Bomba RL-20B (F) IP-55

DESENHO Nº  
**213205**



ESCALA:1:6

Em caso de dúvidas pergunte!

MATERIAL :

PESO:

FOLHA 1 de 1

UNID.: Milímetro (mm)