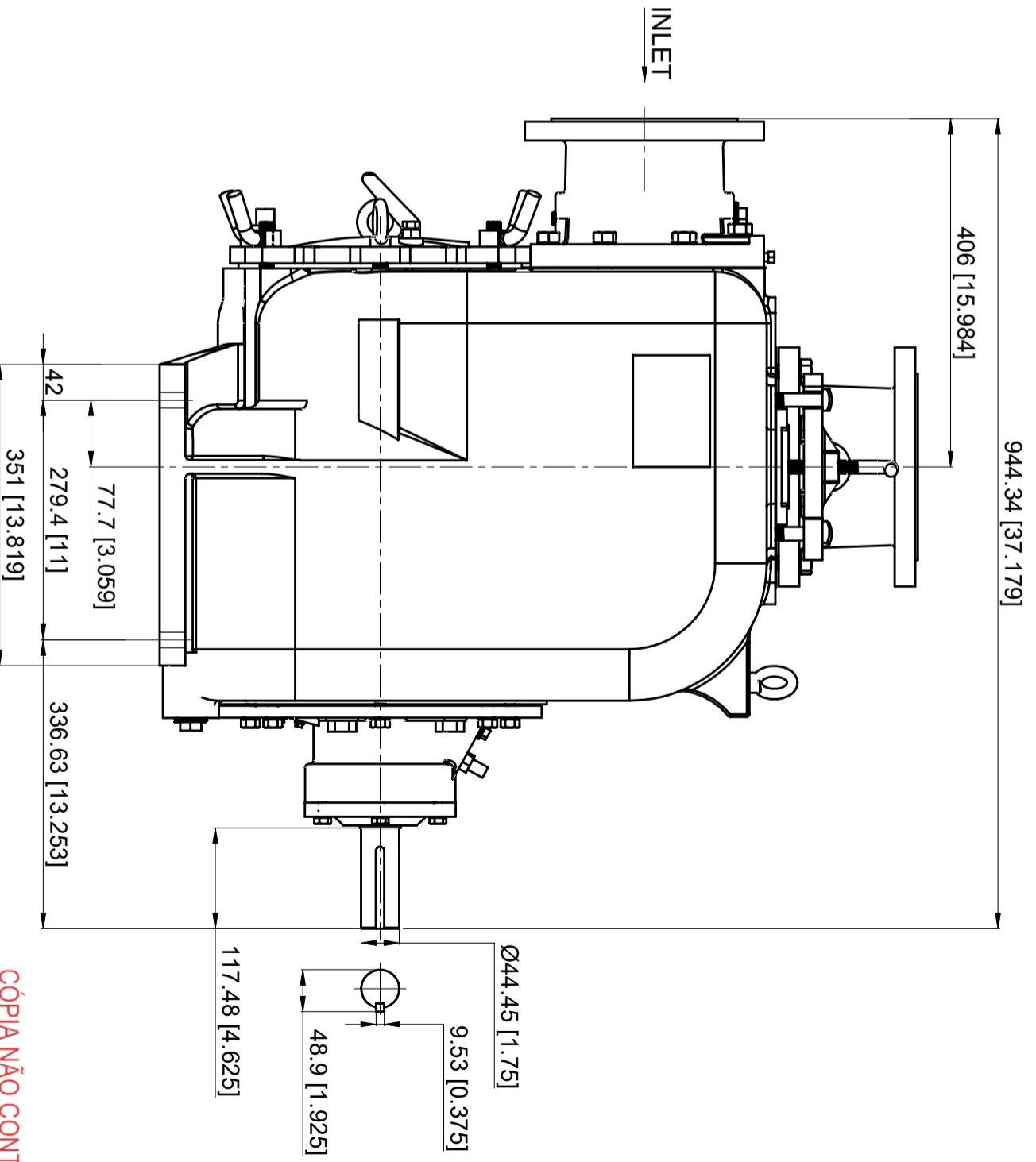
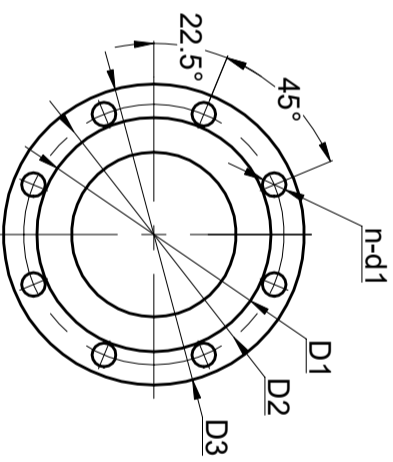


Flange	D1	D2	D3	n-d1
152.4[6"]	Ø216[8.504]	Ø241.3[9.5]	Ø279.4[11]	8-Ø22.6[0.89]

FLANGE DIMENSIONS: ANSI B16.5



INLETOUTLET FLANGE



DIMENSÃO	CLASSE SUP. ±	CLASSE MED. ±	CLASSE NF. ±	CLASSE ACABAM. SUPERF.	SÍMBOLO	MEDIDA
0.5-3	0.05	0.1	0.2	✓	NÃO	CO.1
3-6	0.1	0.2	0.5	✓	C	CO.3-0.5
30-120	0.15	0.3	0.8	✓	C1	C1.0-1.2
120-315	0.2	0.5	1.2	✓	CHAMFRAR OS ENCAIXES	-
315-1000	0.3	0.8	2.0	✓	TOLERÂNCIA DO RAIOS	-
1000-2000	0.5	1.2	3.0	✓	-	-
2000-4000	0.9	2.2	5.5	✓	-	-

OBSERVAÇÃO: DIMENSÕES SEM TOLERÂNCIA, CONSIDERAR CLASSE MÉDIA

Nº	MOTIVO	DATA	NOME	APROV.
HISTÓRICO DE MODIFICAÇÃO DE DESENHO				

DISCRIMINAÇÃO	Nº	MATERIAL	Qtd.	OBSERVAÇÃO	Kg
APROVADO	PROJETISTA	NOME DO DESENHO	ESPU-6		
DESENHISTA	Self Priming Pump				
Depto Engenharia & Projetos Allan Negreiros					
EBARA EBARA Bombas América do Sul Ltda.					
Nº DESENHO				250025X00	
Nº DES				JAPÃO	
ESCALA				1:7	

CÓPIA NÃO CONTROLADA

*AN*