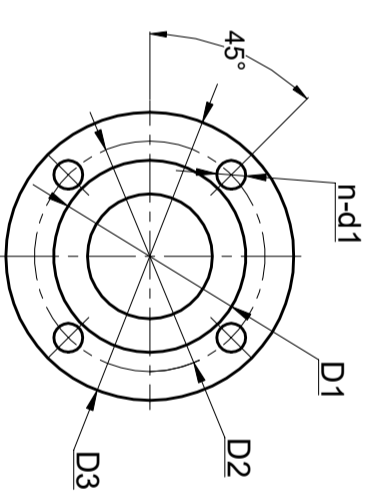


FLANGE DIMENSIONS: ANSI B16.5

Flange	D1	D2	D3	n-d1
76.2[3"]	Ø127[5]	Ø152.4[6]	Ø190.5[7.5]	4-Ø19.5[0.768]

INLET/OUTLET FLANGE



DIMENSÃO	CLASSE SUP. ±	CLASSE MED. ±	CLASSE NF. ±	CLASSE ACABAM. SUPERF.	SÍMBOLO	MEDIDA
0.5-3	0.05	0.1	0.2	∇	NÃO	CO.1
3-6	0.1	0.2	0.5	∇	C	CO.3-0.5
3-30	0.15	0.3	0.8	∇	C1	C1-0.1-2
30-120	0.2	0.5	1.2	∇	CHAMFRAR OS ENCAVERES	
120-315	0.3	0.8	2.0	∇	TOLERÂNCIA DO RAIO	
315-1000	0.5	1.2	3.0	∇	+10%	
1000-2000	0.9	2.2	5.5	∇		

OBSERVAÇÃO:
 DIMENSÖES SEM TOLERÂNCIA,
 CONSIDERAR CLASSE MÉDIA

Nº	MOTIVO	DATA	NOME	APROV.
	HISTÖRICO DE MODIFICAÇÃO DE DESENHO			

DISCRIMINAÇÃO	Nº	MATERIAL	OBSERVAÇÃO	Kg
APROVADO	PROJETISTA	NOME DO DESENHO	ESPU-3	
DESENHISTA	Self Priming Pump			
EBARA EBARA Bombas América do Sul Ltda. Nº DESENHO 250023X00 Nº DES JAPÃO				
ESCALA 1:5 PROL.				

Allan Negreiros
 Depto Engenharia & Projetos

AN

CÖPIA NÖO CONTROLADA