

Montagem referente a motor WEG IP-21

SUCÇÃO: 3" BSP

RECALQUE: 3" BSP

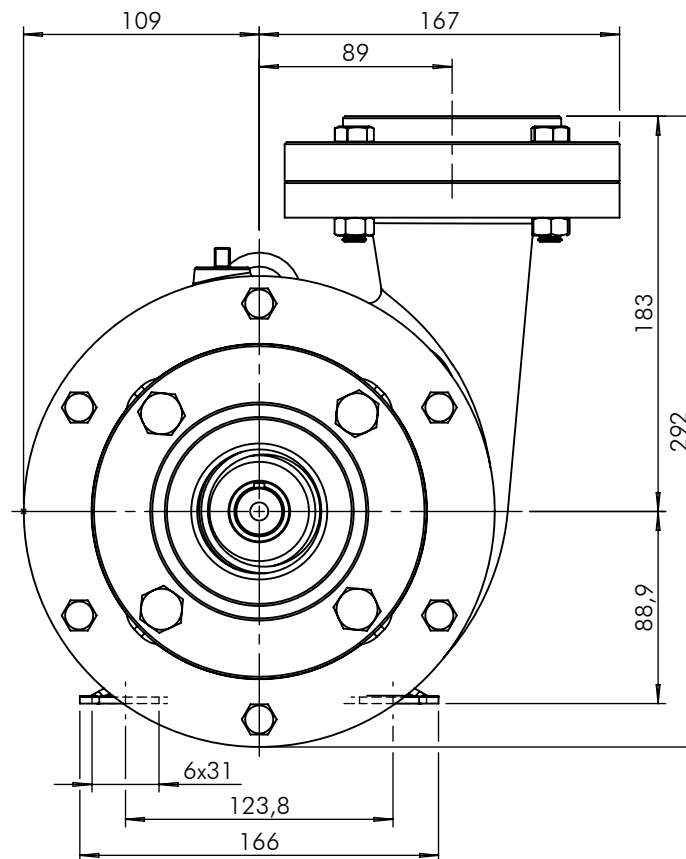
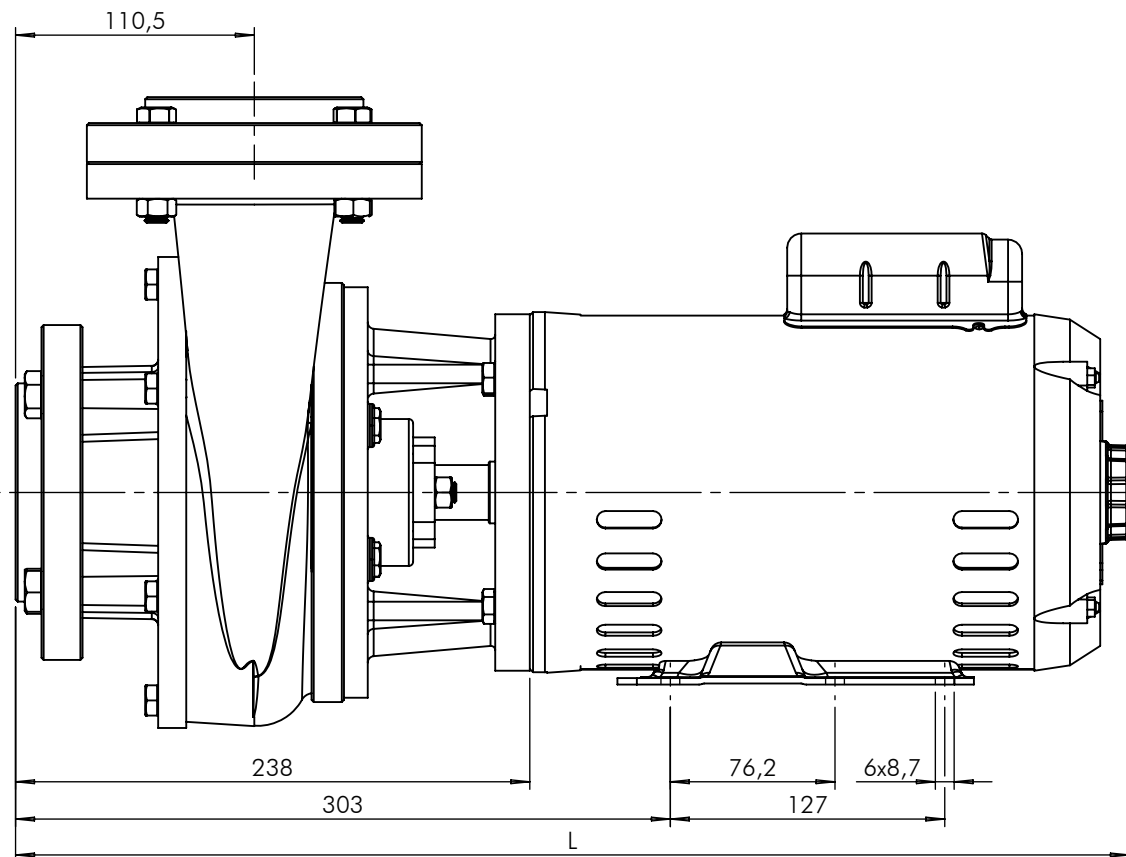



Tabela de Medidas

Modelo	CV	L
RL-16 Monof.	3,0	508
RL-16 Trif.		518

 EBARA CORPORATION	EXECUTADO	A.P.Scarpel	21/01/00						
	VERIFICADO	A.P.Scarpel	21/01/00						
	APROVADO	A.P.Scarpel	21/01/00						
	NOME	DATA CRIACÃO	OBSERVAÇÃO	REVISÃO	LOCAL	Nº DOCUM.	DATA	APROVADO	

Bomba RL-16 Jet Pump

DESENHO Nº
014162
ESCALA: 1:3.5

- 28 -