

Montagem a partir de Outubro de 2018

SUCÇÃO: 2.1/2" BSP

RECALQUE: 2.1/2" BSP

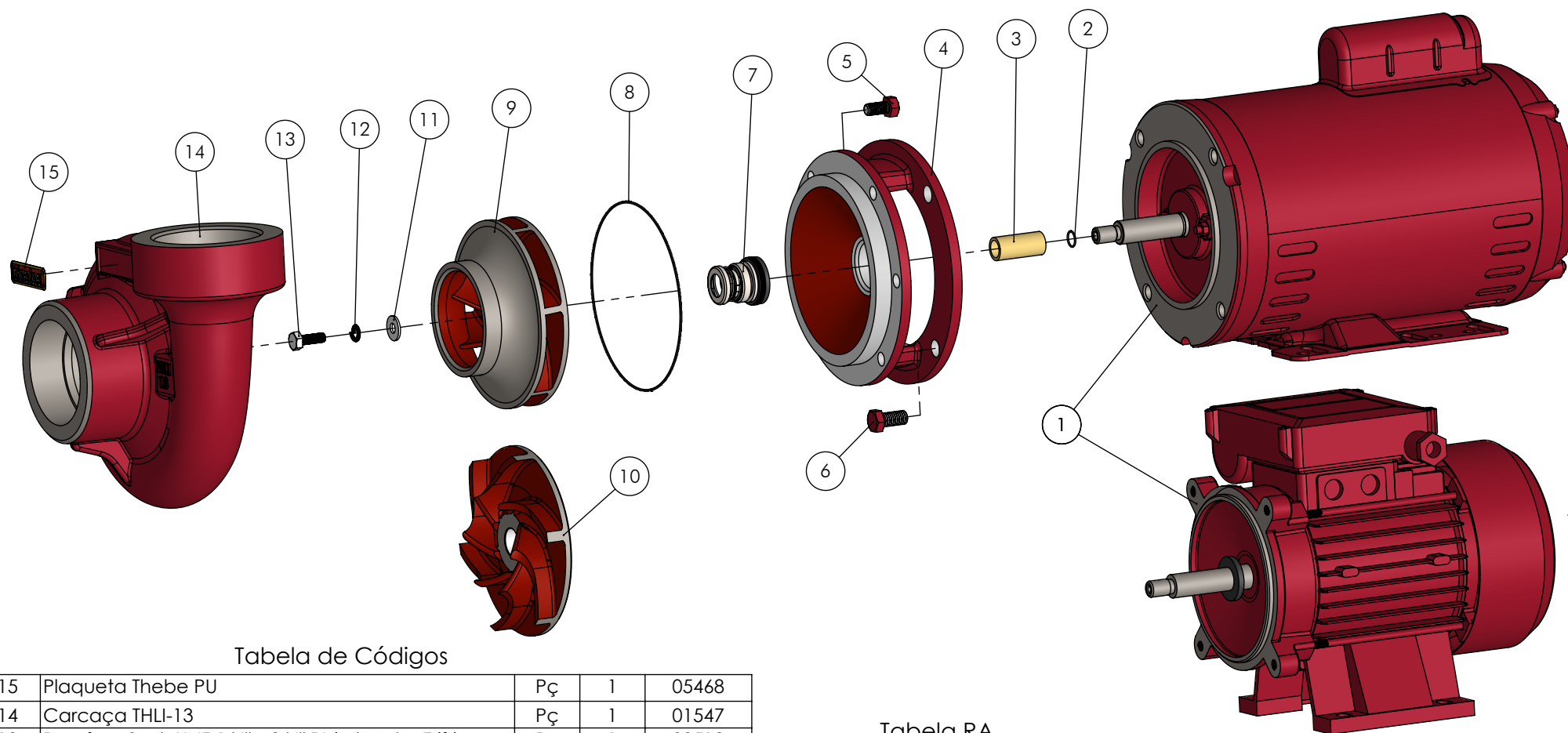


Tabela de Códigos

15	Plaqueta Thebe PU	Pç	1	05468
14	Carcaça THLI-13	Pç	1	01547
13	Parafuso Sext. UNF 1/4" x 3/4" RI (p/ Motor Trif.)	Pç	1	09512
12	Arruela Pressão 1/4" (p/ Motor Trif.)	Pç	1	00355
11	Arruela Lisa 1/4" (p/ Motor Trif.)	Pç	1	00350
△10	Rotor Aberto THL-13 R:7/16" UNF	Pç	1	Tab. RA
9	Rotor THL/THLI-13 R:7/16" UNF	Pç	1	Tab. R
△8	Anel O'Ring Ø126,72 x 1,78mm	Pç	1	12235
7	Selo Mecânico 5/8" T21	Pç	1	00226
6	Paraf. Sext. UNC 3/8" x 3/4"	Pç	4	00312
5	Paraf. Sext. UNC 5/16" x 5/8"	Pç	6	00305
4	Tampa Intermediaria AEX-1 s/ Alongamento	Pç	1	10431
3	* Bucha Selo TH-16 / B-9 / R-10 Latão (Opcional)	Pç	1	02149
2	* Anel O'ring Ø10,5 x 1 mm (Opcional)	Pç	1	00725
1	Motor Elétrico Jet Pump	Pç	1	---
Pos.	Descrição	Unid.	Qtde	Código

Tabela RA
Rotores Abertos

CV	Código	Diâmetro
1,0	13587	Ø95x13
1,5	13586	Ø105x13
2,0	13585	Ø116x13
3,0	13584	Ø129x13

Tabela R - Rotores

CV	Código	Diâmetro
1,5	10891	Ø95x13
2,0	10890	Ø104x13
3,0	10889	Ø118x13

Para montagem com Gaxeta considerar a Pag. 91 (Montagem até Setembro de 2018)

 BOMBAS HIDRÁULICAS	EXECUTADO	A.P.Scarpel	04/02/16		△1D	AE-22.09.02	12/09/22	Gustavo G.
	VERIFICADO	A.P.Scarpel	04/02/16		△1D	AE-19.04.01	02/04/19	Garcia
	APROVADO	A.P.Scarpel	04/02/16		△---	OED-014	10/09/18	Garcia
EBARA CORPORATION	NOME	DATA CRIAÇÃO	OBSERVAÇÃO	REVISÃO	LOCAL	Nº DOCUM.	DATA	APROVADO

Bomba THLI-13 Selo Jet Pump

DESENHO Nº
146131



Em caso de dúvidas pergunte!

MATERIAL :

PESO:

FOLHA 1 de 1

UNID.: Milímetro (mm)

- 91.1 -