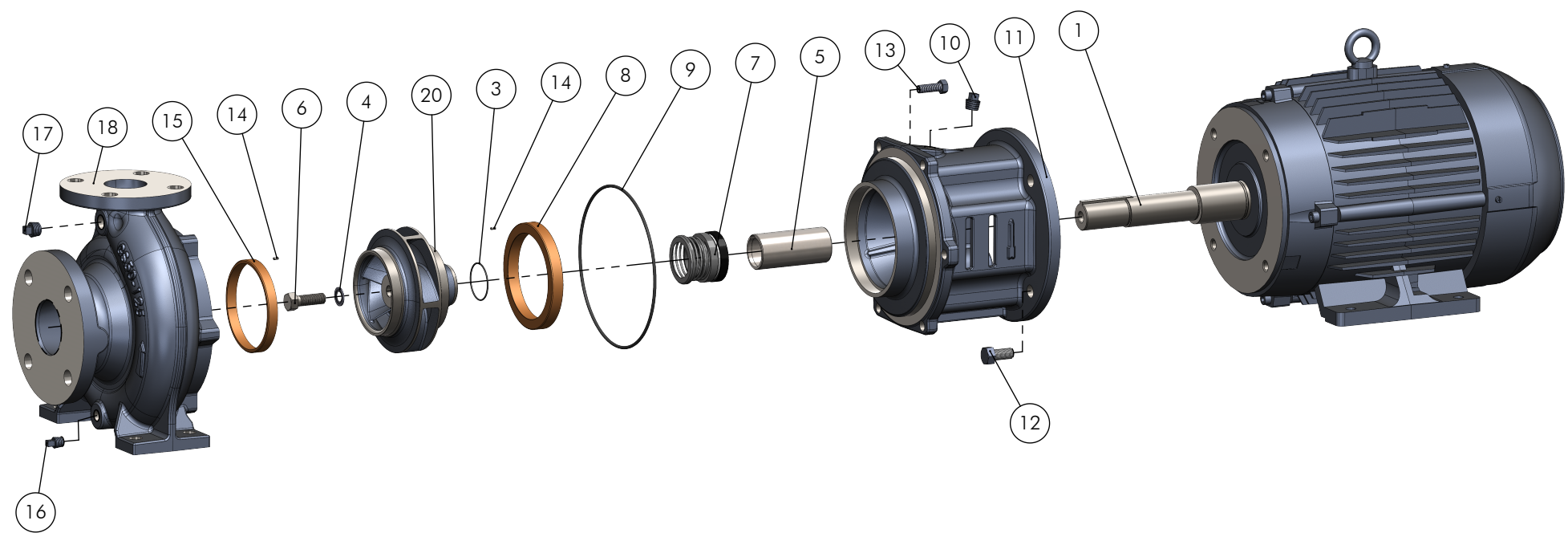


SUCÇÃO: ---

RECALQUE: ---



- 551 -

Pos.	Descrição	Material	Qtde.
1	Motor Elétrico (Electric Motor)	---	1
3	Anel de Vedação (O-Ring)	NBR	1
4	Arruela de Vedação (Seal Washer)	Inox-316/NBR	1
5	Bucha de Proteção do Eixo (Shaft Sleeve)	Inox-316	1
6	Parafuso Sextavado (Bolt)	Inox-316	1
7	Selo Mecânico (Mechanical Seal)	Cerâm./Carbano/NBR/304	1
8	Anel de Desgaste (Wear Ring)	Bronze C84400	1
9	Anel de Vedação (O-Ring)	NBR	1
10	Bujão (Plug)	ZB (SAE)	1
11	Intermediário (Bracket)	ASTM A48 CL250	1
12	Parafuso Sextavado (Bolt)	ZB (SAE)	4
13	Parafuso Sextavado (Bolt)	ZB (SAE)	---
14	Pino Elástico (Spring Pin)	Inox-304	---
15	Anel de Desgaste (Wear Ring)	Bronze C84400	1
16	Bujão (Plug)	ZB (SAE)	1
17	Bujão (Plug)	ZB (SAE)	1
18	Caraça (Casing Cover)	ASTM A48 CL250	1
19	Pino Elástico (Spring Pin)	Inox-304	---
20	Rotor (Impeller)	ASTM A48 CL250	1

 EBARA CORPORATION	EXECUTADO	G. Toquini	30/05/25					
	VERIFICADO	F. Conte	30/05/25					
	APROVADO	Guilherme Z.	30/05/25					
	NOME	DATA CRIAÇÃO	OBSERVAÇÃO	REVISÃO	LOCAL	Nº DOCUM.	DATA	APROVADO

Bomba Serie GSDU - Selo

DESENHO Nº
1155GSU5
ESCALA: 1:7

**EBARA**

Relação de Peças GSDU 100-315 Selo



	Pos.	Código	Descrição	(25,0-50,0)cv 4P Carc. 180M, 200M e 200L JP
EIXO	1	----	MOTOR	1
	2	1127.04.14853	ANEL DISTANCIADOR DO ROTOR GSDU 1.5/8" INOX 304	1
	3	1127.04.14859	ANEL O'RING 31,47 x 1.78 NBR	-
		1127.04.14860	ANEL O'RING 41 x 1.78 NBR	1
	4	1127.04.14863	ARRUELA DE VEDACAO 3/8" INOX 316/NBR	-
		1127.04.14864	ARRUELA DE VEDACAO 1/2" INOX 316/NBR	1
	5	1127.04.12665	BUCHA PROTECAO DO EIXO GSDU 1Ø - JM INOX 316	-
		1127.04.14105	BUCHA PROTECAO DO EIXO GSDU 1-3/8Ø - JM INOX 316	-
		1127.04.12666	BUCHA PROTECAO DO EIXO GSDU 1-3/8Ø - JP INOX 316	1
	6	1127.04.14891	PARAF.SEXT.UNC RI 3/8" X 1.1/4" INOX 316	-
		1127.04.14892	PARAF.SEXT.UNC RI 1/2" X 1.1/2" INOX 316	1
	7	1127.04.14855	SELO MEC. 1.1/4" T01 CER/CARB/NBR/INOX 304 0120SBP4RS	-
		1127.04.14857	SELO MEC. 1.5/8" T01 CER/CARB/NBR/INOX 304 0126SBP4RS	1
	INTERMEDIÁRIO	8	1127.04.11044	ANEL DESG.BRONZE.GS/FSLY-158
9		1127.04.12244	ANEL O'RING 355,19 x 3,53 NBR (GS)	1
10		1127.04.10792	BUJAO 1/4" BSP GALV. SAE (ZB)	1
11		1127.04.13673	INTERMEDIARIO GSDU 1031F	1
12		1127.04.00313	PARAF.SEXT.UNC 3/8 x 7/8 RI ZB	-
		1127.04.10253	PARAF.SEXT.UNC 1/2 x 1 RI ZB	-
		1127.04.00722	PARAF.SEXT.UNC 5/8 x 1 1/4 RI ZB	4
13		1127.04.01104	PARAF.SEXT.UNC 1/2 x 1 1/4 RI ZB	12
14	1127.04.10704	PINO ELASTICO 3 X 8 INOX 304 (GS)	1	
CARCAÇA	15	1127.04.12674	ANEL DESG.BRONZE.GS/FSLY-162	1
	16	1127.04.10791	BUJAO 3/8" BSP GALV. SAE (ZB)	1
	17	1127.04.10791	BUJAO 3/8" BSP GALV. SAE (ZB)	1
	18	Tab.Carcaça	CARCACA GS100-315 (KIT)	1
	19	1127.04.10704	PINO ELASTICO 3 X 8 INOX 304 (GS)	1
	XX	1127.04.12338	PLAQUETA DE IDENTIFICACAO 40 X 50 MM - EBARA (GS)	1
	20	1127.04.14300	ROTOR GSDU 100/315 L 312X31,75	1

Modelo	Código	Tabela de Carcaça	Qtde
ANSI B-16.1	1127.04.12687	CARCACA GS100-315 ANSI B16.1 (KIT)	1
DIN PN16	---	CARCACA GS100-315 DIN PN16 (KIT)	1

Bocal	Código	Kit Contra Flange	Qtde
SUC - 5"	1127.04.05551	CONTRA FLANGE ANSI DN125 125LB BSP	1
REC - 4"	1127.04.02224	CONTRA FLANGE DN-100 ANSI B16.1	1
SUC	1127.04.04309	PARAF.SEXT.UNC 3/4 x 3 RP	8
SUC	1127.04.00636	PORCA SEXT.UNC 3/4"	8
REC	1127.04.00700	PARAF.SEXT.UNC 5/8 x 3 RP	8
REC	1127.04.00348	PORCA SEXT.UNC 5/8"	8
SUC	1127.04.07887	JUNTA BORRACHA P/C.FLANGE ANSI DN125 125LB BSP (5551)	1
REC	1127.04.07899	JUNTA BORRACHA P/C.FLANGE DN-100 ANSI B16.1 (2224)	1

Modelo	Código	Tabela de Motores	Rotor [mm]
Carc. 180M JP 4P	1127.15.JPV333	MOTOR 25,0 CV TRIF.IPW55/IR3.4P.4V.60HZ.JP.W22 12815554	242
	1127.15.JPV335	MOTOR 30,0 CV TRIF.IPW55/IR3.4P.4V.60HZ.JP.W22 12356501	265
Carc. 200M JP 4P	1127.15.JPV337	MOTOR 40,0 CV TRIF.IPW55/IR3.4P.4V.60HZ.JP.W22 12815557	289
Carc. 200L JP 4P	1127.05.JPV339	MOTOR 50,0 CV TRIF.IPW55/IR3.2P.4V.60HZ.JP.W22 12815378	312