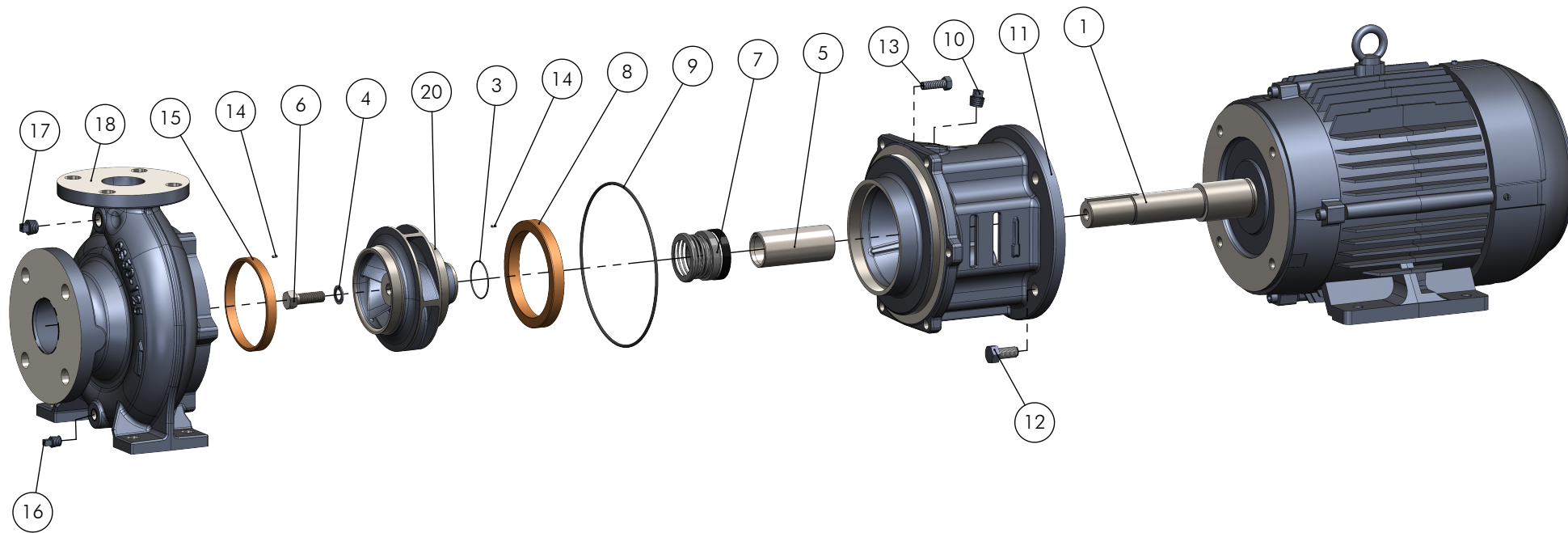


SUCÇÃO: ---      RECALQUE: ---



Pos.	Descrição	Material	Qtde.
1	Motor Elétrico (Electric Motor)	---	1
3	Anel de Vedação (O-Ring)	NBR	1
4	Arruela de Vedação (Seal Washer)	Inox-316/NBR	1
5	Bucha de Proteção do Eixo (Shaft Sleeve)	Inox-316	1
6	Parafuso Sextavado (Bolt)	Inox-316	1
7	Selo Mecânico (Mechanical Seal)	Cerâm./Carbano/NBR/304	1
8	Anel de Desgaste (Wear Ring)	Bronze C84400	1
9	Anel de Vedação (O-Ring)	NBR	1
10	Bujão (Plug)	ZB (SAE)	1
11	Intermediário (Bracket)	ASTM A48 CL250	1
12	Parafuso Sextavado (Bolt)	ZB (SAE)	4
13	Parafuso Sextavado (Bolt)	ZB (SAE)	---
14	Pino Elástico (Spring Pin)	Inox-304	---
15	Anel de Desgaste (Wear Ring)	Bronze C84400	1
16	Bujão (Plug)	ZB (SAE)	1
17	Bujão (Plug)	ZB (SAE)	1
18	Caraça (Casing Cover)	ASTM A48 CL250	1
19	Pino Elástico (Spring Pin)	Inox-304	---
20	Rotor (Impeller)	ASTM A48 CL250	1

 <b>EBARA CORPORATION</b>	EXECUTADO	G. Toquini	30/05/25					
	VERIFICADO	F. Conte	30/05/25					
	APROVADO	Guilherme Z.	30/05/25					
	NOME	DATA CRIAÇÃO	OBSERVAÇÃO	REVISÃO	LOCAL	Nº DOCUM.	DATA	APROVADO

# Bomba Serie GSDU - Selo

DESENHO Nº  
**1155GSU5**



ESCALA: 1:7

Em caso de dúvidas pergunte! MATERIAL : PESO: FOLHA 1 de 1 UNID.: Milímetro (mm)

- 551 -

**EBARA**

## Relação de Peças GSDU 40-160 Selo



	Pos.	Código	Descrição	(1,5-4,0)cv 4P Carc. L90S, L90L e L100L JM	(10,0 - 15,0)cv 2P Carc. 132S e 132M JP	(20,0)cv 2P Carc. 160M JM	(25,0)cv 2P Carc. 180M JM	
<b>EIXO</b>	1	----	MOTOR	-	1	1	1	
	2	1127.04.14853	ANEL DISTANCIADOR DO ROTOR GSDU 1.5/8" INOX 304	-	1	1	1	
	3	1127.04.14859	ANEL O'RING 31,47 x 1.78 NBR	1	-	-	-	
		1127.04.14860	ANEL O'RING 41 x 1.78 NBR	-	1	-	1	
	4	1127.04.14863	ARRUELA DE VEDACAO 3/8" INOX 316/NBR	1	-	-	-	
		1127.04.14864	ARRUELA DE VEDACAO 1/2" INOX 316/NBR	-	1	1	1	
	5	1127.04.12665	BUCHA PROTECAO DO EIXO GSDU 1Ø - JM INOX 316	1	-	-	-	
		1127.04.12666	BUCHA PROTECAO DO EIXO GSDU 1-3/8Ø - JP INOX 316	-	1	-	-	
		1127.04.14105	BUCHA PROTECAO DO EIXO GSDU 1-3/8Ø - JM INOX 316	-	-	1	1	
	6	1127.04.14891	PARAF.SEXT.UNC RI 3/8" X 1.1/4" INOX 316	1	-	-	-	
		1127.04.14892	PARAF.SEXT.UNC RI 1/2" X 1.1/2" INOX 316	-	1	1	1	
	7	1127.04.14855	SELO MEC. 1.1/4" T01 CER/CARB/NBR/INOX 304 0120SBP4RS	1	-	-	-	
		1127.04.14857	SELO MEC. 1.5/8" T01 CER/CARB/NBR/INOX 304 0126SBP4RS	-	1	1	1	
	<b>INTERMEDIÁRIO</b>	8	1127.04.10876	ANEL DESG.BRONZE.GS/SLY-88	1	1	1	1
9		1127.04.12241	ANEL O'RING 183,74 x 3,53 NBR (GS)	1	1	1	1	
10		1127.04.10792	BUJAO 1/4" BSP GALV. SAE (ZB)	1	1	1	1	
11		1127.04.13643	INTERMEDIARIO GSDU 416A	1	-	-	-	
		1127.04.12667	INTERMEDIARIO GSDU 416C	-	1	-	-	
		1127.04.13644	INTERMEDIARIO GSDU 416D	-	-	1	-	
		1127.04.13645	INTERMEDIARIO GSDU 416E	-	-	-	1	
12		1127.04.00313	PARAF.SEXT.UNC 3/8 x 7/8 RI ZB	4	-	-	-	
		1127.04.10253	PARAF.SEXT.UNC 1/2 x 1 RI ZB	-	4	4	-	
		1127.04.00722	PARAF.SEXT.UNC 5/8 x 1 1/4 RI ZB	-	-	-	4	
13		1127.04.11914	PARAF.SEXT.UNC 3/8 x 1.1/8 RI ZB (GS)	6	6	6	6	
14		1127.04.10704	PINO ELASTICO 3 X 8 INOX 304 (GS)	1	1	1	1	
<b>CARCAÇA</b>		15	1127.04.10876	ANEL DESG.BRONZE.GS/SLY-88	1	1	1	1
		16	1127.04.10792	BUJAO 1/4" BSP GALV. SAE (ZB)	1	1	1	1
	17	1127.04.10791	BUJAO 3/8" BSP GALV. SAE (ZB)	1	1	1	1	
	18	Tab.Carcaça	CARCACA GS40-160 (KIT)	1	1	1	1	
	19	1127.04.10704	PINO ELASTICO 3 X 8 INOX 304 (GS)	1	1	1	1	
	XX	1127.04.12338	PLAQUETA DE IDENTIFICACAO 40 X 50 MM - EBARA (GS)	1	1	1	1	
	20	1127.04.14328	ROTOR GSDU 40/160 S 177X22,225	1	-	-	-	
1127.04.14327		ROTOR GSDU 40/160 L 177X31,75	-	1	1	1		

Modelo	Código	Tabela de Carcaça	Qtde
ANSI B-16.1	1127.04.11036	CARCACA GS40-160 ANSI B16.1 (KIT)	1
DIN PN16	1127.04.11037	CARCACA GS40-160 DIN PN16 (KIT)	1

Bocal	Código	Kit Contra Flange	Qtde
SUC - 2.1/2"	1127.04.02209	CONTRA FLANGE ANSI DN65 B16.1FF 125LB	1
REC - 1.1/2"	1127.04.05543	CONTRA FLANGE ANSI DN40 125LB BSP	1
SUC	1127.04.00333	PARAF.SEXT.UNC 5/8 x 2 1/2 RP	4
SUC	1127.04.00348	PORCA SEXT.UNC 5/8"	4
REC	1127.04.00330	PARAF.SEXT.BSW 1/2 x 2 RI	4
REC	1127.04.00347	PORCA SEXT.BSW 1/2"	4
SUC	1127.04.07898	JUNTA BORRACHA P/C.FLANGE ANSI DN65 B16.1FF 125LB	1
REC	1127.04.07893	JUNTA BORRACHA P/C.FLANGE ANSI DN40 125LB BSP	1

Modelo	Código	Descrição Motor	Rotor [mm]
Carc. L90S, L90L e 100L 4P JM	1127.15.JMV309	MOTOR 1,5 CV TRIF.IP55/IR3.4P.4V.60HZ.JM.W22 11961096	
	1127.15.JMV311	MOTOR 2,0 CV TRIF.IP55/IR3.4P.4V.60HZ.JM.W22 11961094	
	1127.15.JMV315	MOTOR 3,0 CV TRIF.IP55/IR3.4P.4V.60HZ.JM.W22 11998730	
	1127.05.JMV322	MOTOR 4,0 CV TRIF.IP55/IR3.4P.4V.60HZ.JM.W22 11998730	
Carc. 132S e 132M 2P JP	1127.05.JPV324	MOTOR 10,0 CV TRIF.IP55/IR3.2P.4V.60HZ.JP.W22 12064066	
	1127.05.JPV327	MOTOR 12,5 CV TRIF.IP55/IR3.2P.4V.60HZ.JP.W22 12353361	
	1127.05.JPV329	MOTOR 15,0 CV TRIF.IP55/IR3.2P.4V.60HZ.JP.W22 12353364	
Carc. 160M 2P JM	1127.05.JMV331	MOTOR 20,0 CV TRIF.IPW55/IR3.2P.4V.60HZ.JM.W22 12453152	
	1127.05.JMCV333	MOTOR 25,0 CV TRIF.IPW55/IR3.2P.4V.60HZ.JM.(CARC.180M) GSDU	177