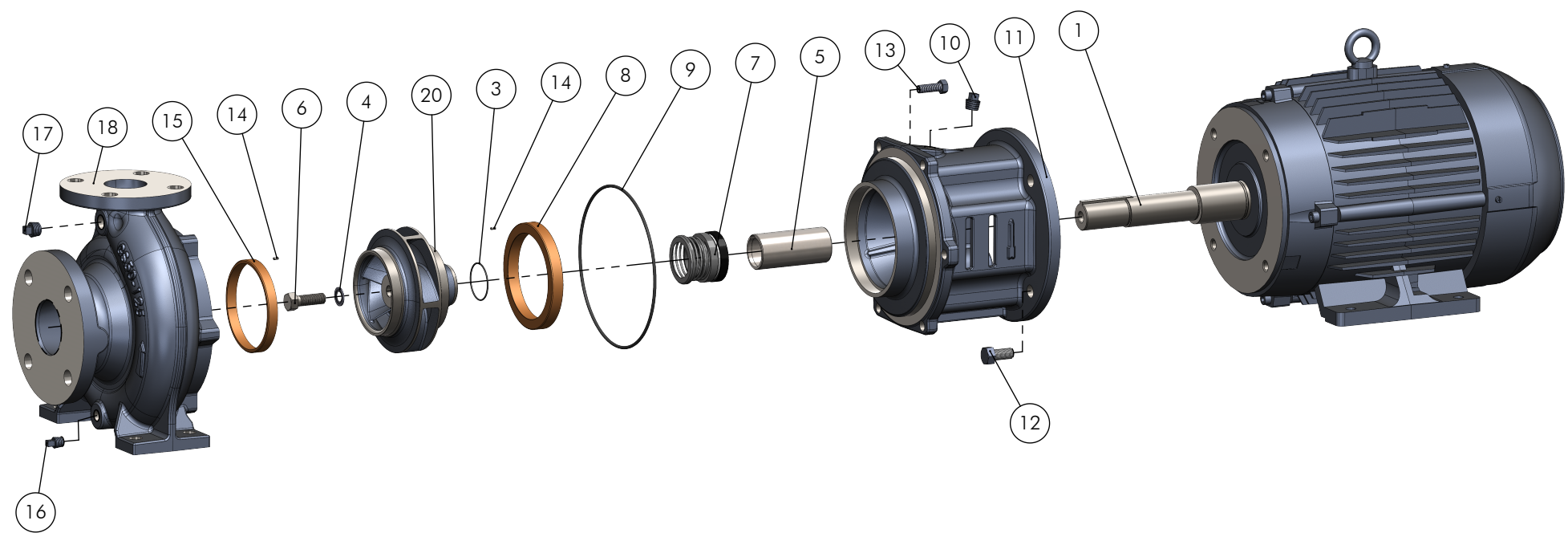


SUCÇÃO: ---

RECALQUE: ---



- 551 -

Pos.	Descrição	Material	Qtde.
1	Motor Elétrico (Electric Motor)	---	1
3	Anel de Vedação (O-Ring)	NBR	1
4	Arruela de Vedação (Seal Washer)	Inox-316/NBR	1
5	Bucha de Proteção do Eixo (Shaft Sleeve)	Inox-316	1
6	Parafuso Sextavado (Bolt)	Inox-316	1
7	Selo Mecânico (Mechanical Seal)	Cerâm./Carbano/NBR/304	1
8	Anel de Desgaste (Wear Ring)	Bronze C84400	1
9	Anel de Vedação (O-Ring)	NBR	1
10	Bujão (Plug)	ZB (SAE)	1
11	Intermediário (Bracket)	ASTM A48 CL250	1
12	Parafuso Sextavado (Bolt)	ZB (SAE)	4
13	Parafuso Sextavado (Bolt)	ZB (SAE)	---
14	Pino Elástico (Spring Pin)	Inox-304	---
15	Anel de Desgaste (Wear Ring)	Bronze C84400	1
16	Bujão (Plug)	ZB (SAE)	1
17	Bujão (Plug)	ZB (SAE)	1
18	Caraça (Casing Cover)	ASTM A48 CL250	1
19	Pino Elástico (Spring Pin)	Inox-304	---
20	Rotor (Impeller)	ASTM A48 CL250	1

 <b>EBARA CORPORATION</b>	EXECUTADO	G. Toquini	30/05/25						
	VERIFICADO	F. Conte	30/05/25						
	APROVADO	Guilherme Z.	30/05/25						
	NOME	DATA CRIAÇÃO	OBSERVAÇÃO	REVISÃO	LOCAL	Nº DOCUM.	DATA	APROVADO	

# Bomba Serie GSDU - Selo

DESENHO Nº  
**1155GSU5**  
ESCALA: 1:7

**EBARA**

## Relação de Peças GSDU 65-125 Selo



	Pos.	Código	Descrição	(2,0-3,0)cv 4P	(12,5-15,0)cv 2P	(20,0)cv 2P	Carc.	(25,0)cv 2P	Carc.	
				Carc. L90S e L90L JM	Carc. 132M JP	160M JM		180M JM		
<b>EIXO</b>	1	----	MOTOR	1	1	1		1		
	2	1127.04.14853	ANEL DISTANCIADOR DO ROTOR GSDU 1.5/8" INOX 304	-	1	1		1		
	3	1127.04.14859	ANEL O'RING 31,47 x 1.78 NBR	1	-	-		-	-	
		1127.04.14860	ANEL O'RING 41 x 1.78 NBR	-	1	1		1		
	4	1127.04.14863	ARRUELA DE VEDACAO 3/8" INOX 316/NBR	1	-	-		-	-	
		1127.04.14864	ARRUELA DE VEDACAO 1/2" INOX 316/NBR	-	1	1		1		
		1127.04.12665	BUCHA PROTECAO DO EIXO GSDU 10 - JM INOX 316	1	-	-		-	-	
	5	1127.04.12666	BUCHA PROTECAO DO EIXO GSDU 1-3/80 - JP INOX 316	-	1	-		-	-	
		1127.04.14105	BUCHA PROTECAO DO EIXO GSDU 1-3/80 - JM INOX 316	-	-	1		1		
		1127.04.14891	PARAF.SEXT.UNC RI 3/8" X 1.1/4" INOX 316	1	-	-		-	-	
	6	1127.04.14892	PARAF.SEXT.UNC RI 1/2" X 1.1/2" INOX 316	-	1	1		1		
		1127.04.14855	SELO MEC. 1.1/4" T01 CER/CARB/NBR/INOX 304 0120SBP4RS	1	-	-		-	-	
	7	1127.04.14857	SELO MEC. 1.5/8" T01 CER/CARB/NBR/INOX 304 0126SBP4RS	-	1	1		1		
	<b>INTERMEDIÁRIO</b>	8	1127.04.11039	ANEL DESG.BRONZE.GS/SLY-116	1	1	1		1	
9		1127.04.12241	ANEL O'RING 183,74 x 3,53 NBR (GS)	1	1	1		1		
10		1127.04.10792	BUJAO 1/4" BSP GALV. SAE (ZB)	1	1	1		1		
11		1127.04.12668	INTERMEDIARIO GSDU 616A	1	-	-		-	-	
		1127.04.13655	INTERMEDIARIO GSDU 616C	-	1	-		-	-	
		1127.04.13656	INTERMEDIARIO GSDU 616D	-	-	1		-	-	
		1127.04.13657	INTERMEDIARIO GSDU 616E	-	-	-		-	1	
12		1127.04.00313	PARAF.SEXT.UNC 3/8 x 7/8 RI ZB	4	-	-		-	-	
		1127.04.10253	PARAF.SEXT.UNC 1/2 x 1 RI ZB	-	4	4		-	-	
13		1127.04.00722	PARAF.SEXT.UNC 5/8 x 1 1/4 RI ZB	-	-	-		-	4	
		1127.04.11914	PARAF.SEXT.UNC 3/8 x 1.1/8 RI ZB (GS)	6	6	6		6	6	
14		1127.04.10704	PINO ELASTICO 3 X 8 INOX 304 (GS)	1	1	1		1		
<b>CARCAÇA</b>		15	1127.04.11039	ANEL DESG.BRONZE.GS/SLY-116	1	1	1		1	
		16	1127.04.10792	BUJAO 1/4" BSP GALV. SAE (ZB)	1	1	1		1	
	17	1127.04.10791	BUJAO 3/8" BSP GALV. SAE (ZB)	1	1	1		1		
	18	Tab.Carcaça	CARCACA GS65-125 (KIT)	1	1	1		1		
	19	1127.04.10704	PINO ELASTICO 3 X 8 INOX 304 (GS)	1	1	1		1		
	XX	1127.04.12338	PLAQUETA DE IDENTIFICACAO 40 X 50 MM - EBARA (GS)	1	1	1		1		
	20	1127.04.14292	ROTOR GSDU 65/125 S 147X22,225	1	-	-		-	-	
		1127.04.14291	ROTOR GSDU 65/125 L 147X31,75	-	1	1		1	1	

Modelo	Código	Tabela de Carcaça	Qtde
ANSI B-16.1 DIN PN16	1127.04.12682	CARCACA GS65-125 ANSI B16.1 (KIT)	1
	-	CARCACA GS65-125 DIN PN16 (KIT)	1

Bocal	Código	Kit Contra Flange	Qtde
SUC - 3"	1127.04.02223	CONTRA FLANGE DN80 ANSI B16.1	1
REC - 2.1/2"	1127.04.02209	CONTRA FLANGE DN65 ANSI B16.1FF 125LB	1
SUC/REC	1127.04.00333	PARAF.SEXT.UNC 5/8 x 2 1/2 RP ZB	8
SUC/REC	1127.04.00348	PORCA SEXT.UNC 5/8" ZB	8
SUC	1127.04.07901	JUNTA BORRACHA P/C.FLANGE DN-80 ANSI B16.1 (2223)	1
REC	1127.04.07898	JUNTA BORRACHA P/C.FLANGE ANSI DN65 B16.1FF 125LB (2209)	1

Modelo	Código	Tabela de Motores	Rotor [mm]
Carc. L90S JM 4P	1127.15.JMV311	MOTOR 2,0 CV TRIF.IP55/IR3.4P.4V.60HZ.JM.W22 11961094	130
Carc. L90L JM 4P	1127.15.JMV315	MOTOR 3,0 CV TRIF.IP55/IR3.4P.4V.60HZ.JM.W22 11998730	139
Carc. 132M JP 2P	1127.05.JPV327	MOTOR 12,5 CV TRIF.IP55/IR3.2P.4V.60HZ.JP.W22 12353361	120
	1127.05.JPV329	MOTOR 15,0 CV TRIF.IP55/IR3.2P.4V.60HZ.JP.W22 12353364	130
Carc. 160M JM 2P	1127.05.JMV331	MOTOR 20,0 CV TRIF.IPW55/IR3.2P.4V.60HZ.JM.W22 12453152	139
Carc. 180M JM 2P	1127.05.JMVC333	MOTOR 25,0 CV TRIF.IPW55/IR3.2P.4V.60HZ.JM.W22 (CARC. 180M) GSDU	147