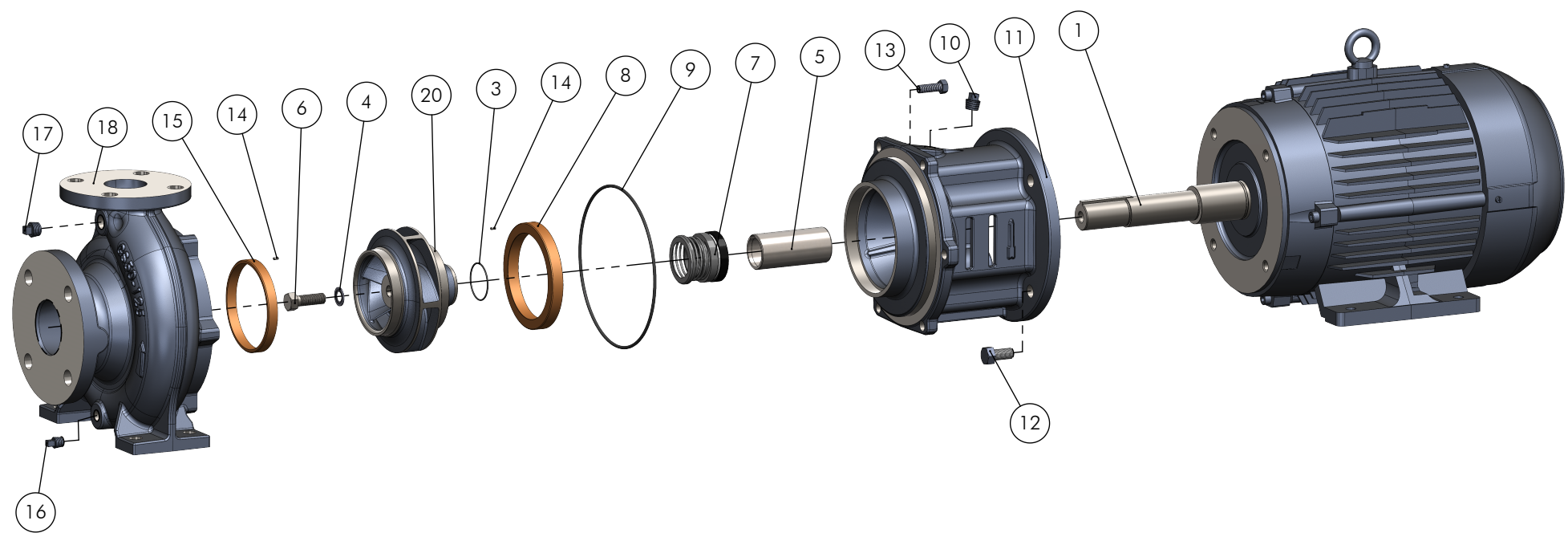


SUCÇÃO: ---

RECALQUE: ---



- 551 -

| Pos. | Descrição | Material | Qtde. |
|------|--|------------------------|-------|
| 1 | Motor Elétrico (Electric Motor) | --- | 1 |
| 3 | Anel de Vedação (O-Ring) | NBR | 1 |
| 4 | Arruela de Vedação (Seal Washer) | Inox-316/NBR | 1 |
| 5 | Bucha de Proteção do Eixo (Shaft Sleeve) | Inox-316 | 1 |
| 6 | Parafuso Sextavado (Bolt) | Inox-316 | 1 |
| 7 | Selo Mecânico (Mechanical Seal) | Cerâm./Carbano/NBR/304 | 1 |
| 8 | Anel de Desgaste (Wear Ring) | Bronze C84400 | 1 |
| 9 | Anel de Vedação (O-Ring) | NBR | 1 |
| 10 | Bujão (Plug) | ZB (SAE) | 1 |
| 11 | Intermediário (Bracket) | ASTM A48 CL250 | 1 |
| 12 | Parafuso Sextavado (Bolt) | ZB (SAE) | 4 |
| 13 | Parafuso Sextavado (Bolt) | ZB (SAE) | --- |
| 14 | Pino Elástico (Spring Pin) | Inox-304 | --- |
| 15 | Anel de Desgaste (Wear Ring) | Bronze C84400 | 1 |
| 16 | Bujão (Plug) | ZB (SAE) | 1 |
| 17 | Bujão (Plug) | ZB (SAE) | 1 |
| 18 | Carcapa (Casing Cover) | ASTM A48 CL250 | 1 |
| 19 | Pino Elástico (Spring Pin) | Inox-304 | --- |
| 20 | Rotor (Impeller) | ASTM A48 CL250 | 1 |

| | | | | | | | | | |
|------------------------------|------------|--------------|------------|---------|-------|-----------|------|----------|--|
| EBARA CORPORATION | EXECUTADO | G. Toquini | 30/05/25 | | | | | | |
| | VERIFICADO | F. Conte | 30/05/25 | | | | | | |
| | APROVADO | Guilherme Z. | 30/05/25 | | | | | | |
| | NOME | DATA CRIAÇÃO | OBSERVAÇÃO | REVISÃO | LOCAL | Nº DOCUM. | DATA | APROVADO | |

Bomba Serie GSDU - Selo

DESENHO Nº
1155GSU5
ESCALA: 1:7

**EBARA**

Relação de Peças GSDU 65-250 Selo



| | Pos. | Código | Descrição | (10,0-12,5)cv 4P Carc. 132S, 132M JM | (15,0-20,0)cv 4P Carc. 132M/L e 160M JM |
|----------------|----------------------|---------------|---|--|---|
| EIXO | 1 | ---- | MOTOR | 1 | 1 |
| | 2 | 1127.04.14853 | ANEL DISTANCIADOR DO ROTOR GSDU 1.5/8" INOX 304 | - | 1 |
| | 3 | 1127.04.14859 | ANEL O'RING 31,47 x 1.78 NBR | 1 | - |
| | | 1127.04.14860 | ANEL O'RING 41 x 1.78 NBR | - | 1 |
| | 4 | 1127.04.14863 | ARRUELA DE VEDACAO 3/8" INOX 316/NBR | 1 | - |
| | | 1127.04.14864 | ARRUELA DE VEDACAO 1/2" INOX 316/NBR | - | 1 |
| | 5 | 1127.04.12665 | BUCHA PROTECAO DO EIXO GSDU 1Ø - JM INOX 316 | 1 | - |
| | | 1127.04.12666 | BUCHA PROTECAO DO EIXO GSDU 1-3/8Ø - JP INOX 316 | - | - |
| | | 1127.04.14105 | BUCHA PROTECAO DO EIXO GSDU 1-3/8Ø - JM INOX 316 | - | 1 |
| | 6 | 1127.04.14891 | PARAF.SEXT.UNC RI 3/8" X 1.1/4" INOX 316 | 1 | - |
| | | 1127.04.14892 | PARAF.SEXT.UNC RI 1/2" X 1.1/2" INOX 316 | - | 1 |
| | 7 | 1127.04.14855 | SELO MEC. 1.1/4" T01 CER/CARB/NBR/INOX 304 0120SBP4RS | 1 | - |
| | | 1127.04.14857 | SELO MEC. 1.5/8" T01 CER/CARB/NBR/INOX 304 0126SBP4RS | - | 1 |
| | INTERMEDIÁRIO | 8 | 1127.04.11039 | ANEL DESG.BRONZE.GS/SLY-116 | 1 |
| 9 | | 1127.04.12243 | ANEL O'RING 278,99 x 3,53 NBR (GS) | 1 | 1 |
| 10 | | 1127.04.10792 | BUJAO 1/4" BSP GALV. SAE (ZB) | 1 | 1 |
| 11 | | 1127.04.13660 | INTERMEDIARIO GSDU 625B | 1 | - |
| | | 1127.04.13661 | INTERMEDIARIO GSDU 625D | - | 1 |
| 12 | | 1127.04.00313 | PARAF.SEXT.UNC 3/8 x 7/8 RI ZB | - | - |
| | | 1127.04.10253 | PARAF.SEXT.UNC 1/2 x 1 RI ZB | 4 | 4 |
| | | 1127.04.00722 | PARAF.SEXT.UNC 5/8 x 1 1/4 RI ZB | - | - |
| 13 | | 1127.04.11914 | PARAF.SEXT.UNC 3/8 x 1.1/8 RI ZB (GS) | 10 | 10 |
| 14 | | 1127.04.10704 | PINO ELASTICO 3 X 8 INOX 304 (GS) | 1 | 1 |
| CARCAÇA | 15 | 1127.04.11039 | ANEL DESG.BRONZE.GS/SLY-116 | 1 | 1 |
| | 16 | 1127.04.10792 | BUJAO 1/4" BSP GALV. SAE (ZB) | 1 | 1 |
| | 17 | 1127.04.10791 | BUJAO 3/8" BSP GALV. SAE (ZB) | 1 | 1 |
| | 18 | Tab.Carcaça | CARCACA GS65-250 (KIT) | 1 | 1 |
| | 19 | 1127.04.10704 | PINO ELASTICO 3 X 8 INOX 304 (GS) | 1 | 1 |
| | XX | 1127.04.12338 | PLAQUETA DE IDENTIFICACAO 40 X 50 MM - EBARA (GS) | 1 | 1 |
| | 20 | 1127.04.14331 | ROTOR GSDU 65/250 S 273X22,225 | 1 | - |
| | | 1127.04.14330 | ROTOR GSDU 65/250 L 273X31,75 | - | 1 |

| Modelo | Código | Tabela de Carcaça | Qtde |
|--------------------|---------------|-----------------------------------|------|
| ANSI B-16.1 | 1127.04.11041 | CARCACA GS65-250 ANSI B16.1 (KIT) | 1 |
| DIN PN16 | 1127.04.11042 | CARCACA GS65-250 DIN PN16 (KIT) | 1 |

| Bocal | Código | Kit Contra Flange | Qtde |
|--------------|---------------|--|------|
| SUC - 3" | 1127.04.02223 | CONTRA FLANGE DN-80 ANSI B16.1 | 1 |
| REC - 2.1/2" | 1127.04.02209 | CONTRA FLANGE ANSI DN65 B16.1FF 125LB | 1 |
| SUC/REC | 1127.04.00333 | PARAF.SEXT.UNC 5/8 x 2 1/2 RP | 8 |
| SUC/REC | 1127.04.00348 | PORCA SEXT.UNC 5/8" | 8 |
| SUC | 1127.04.07901 | JUNTA BORRACHA P/C.FLANGE DN-80 ANSI B16.1 (2223) | 1 |
| REC | 1127.04.07898 | JUNTA BORRACHA P/C.FLANGE ANSI DN65 B16.1FF 125LB (2209) | 1 |

| Modelo | Código | Descrição Motor | Rotor [mm] |
|--|----------------|--|------------|
| Carc. 132S, 132M, 132M/L e 160M 4P JM | 1127.15.JMV324 | MOTOR 10,0 CV TRIF.IP55/IR3.4P.4V.60HZ.JM.W22 | 215 |
| | 1127.15.JMV327 | MOTOR 12,5 CV TRIF.IP55/IR3.4P.4V.60HZ.JM.W22 | 237 |
| | 1127.15.JMV329 | MOTOR 15,0 CV TRIF.IP55/IR3.4P.4V.60HZ.JM.W22 | 254 |
| | 1127.15.JMV331 | MOTOR 20,0 CV TRIF.IPW55/IR3.4P.4V.60HZ.JM.W22 | 273 |