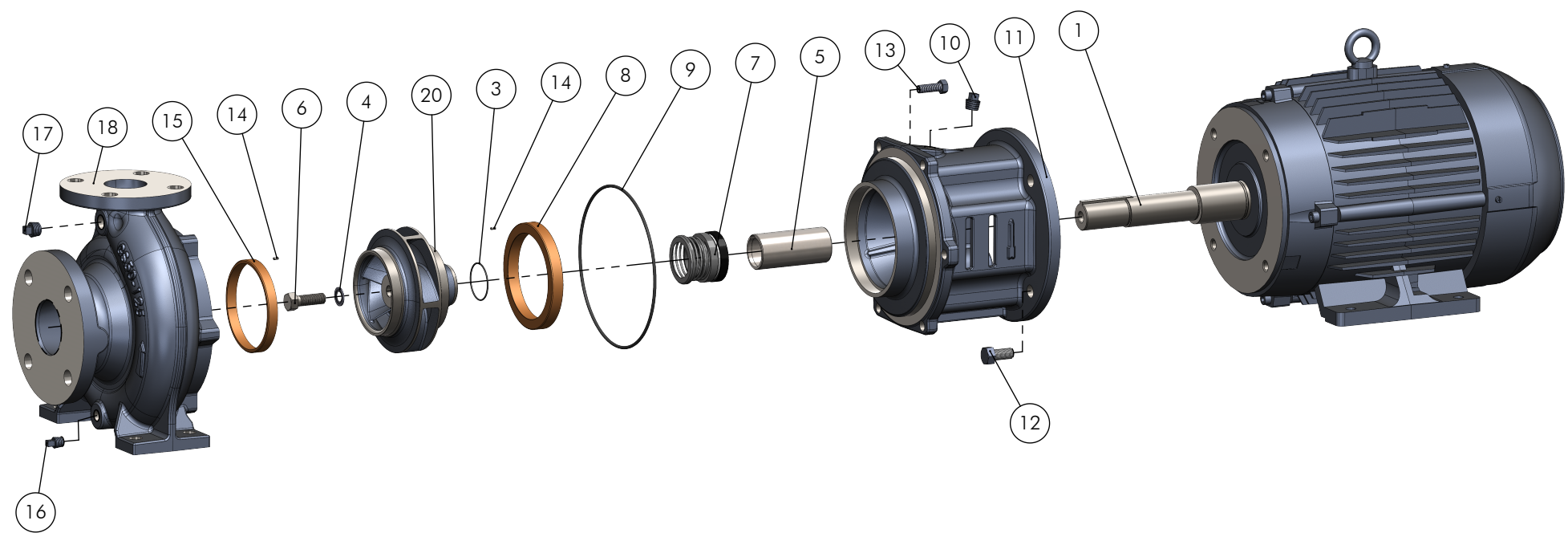


SUCÇÃO: ---

RECALQUE: ---



- 551 -

Pos.	Descrição	Material	Qtde.
1	Motor Elétrico (Electric Motor)	---	1
3	Anel de Vedação (O-Ring)	NBR	1
4	Arruela de Vedação (Seal Washer)	Inox-316/NBR	1
5	Bucha de Proteção do Eixo (Shaft Sleeve)	Inox-316	1
6	Parafuso Sextavado (Bolt)	Inox-316	1
7	Selo Mecânico (Mechanical Seal)	Cerâm./Carbano/NBR/304	1
8	Anel de Desgaste (Wear Ring)	Bronze C84400	1
9	Anel de Vedação (O-Ring)	NBR	1
10	Bujão (Plug)	ZB (SAE)	1
11	Intermediário (Bracket)	ASTM A48 CL250	1
12	Parafuso Sextavado (Bolt)	ZB (SAE)	4
13	Parafuso Sextavado (Bolt)	ZB (SAE)	---
14	Pino Elástico (Spring Pin)	Inox-304	---
15	Anel de Desgaste (Wear Ring)	Bronze C84400	1
16	Bujão (Plug)	ZB (SAE)	1
17	Bujão (Plug)	ZB (SAE)	1
18	Caraça (Casing Cover)	ASTM A48 CL250	1
19	Pino Elástico (Spring Pin)	Inox-304	---
20	Rotor (Impeller)	ASTM A48 CL250	1

 EBARA CORPORATION	EXECUTADO	G. Toquini	30/05/25						
	VERIFICADO	F. Conte	30/05/25						
	APROVADO	Guilherme Z.	30/05/25						
	NOME	DATA CRIAÇÃO	OBSERVAÇÃO	REVISÃO	LOCAL	Nº DOCUM.	DATA	APROVADO	

Bomba Serie GSDU - Selo

DESENHO Nº
1155GSU5
ESCALA: 1:7

**EBARA**

Relação de Peças GSDU 65-200 Selo



	Pos.	Código	Descrição	(4,0-6,0)cv 4P	(7,5-10,0)cv 4P
				Carc. L100L e 112M JM	Carc. 132S JM
EIXO	1	----	MOTOR	1	1
	2	1127.04.14853	ANEL DISTANCIADOR DO ROTOR GSDU 1.5/8" INOX 304	-	-
	3	1127.04.14859	ANEL O'RING 31,47 x 1.78 NBR	1	1
		1127.04.14860	ANEL O'RING 41 x 1.78 NBR	-	-
	4	1127.04.14863	ARRUELA DE VEDACAO 3/8" INOX 316/NBR	1	1
		1127.04.14864	ARRUELA DE VEDACAO 1/2" INOX 316/NBR	-	-
	5	1127.04.12665	BUCHA PROTECAO DO EIXO GSDU 1Ø - JM INOX 316	1	1
		1127.04.14105	BUCHA PROTECAO DO EIXO GSDU 1-3/8Ø - JM INOX 316	-	-
		1127.04.12666	BUCHA PROTECAO DO EIXO GSDU 1-3/8Ø - JP INOX 316	-	-
	6	1127.04.14891	PARAF.SEXT.UNC RI 3/8" X 1.1/4" INOX 316	1	1
		1127.04.14892	PARAF.SEXT.UNC RI 1/2" X 1.1/2" INOX 316	-	-
		1127.04.14855	SELO MEC. 1.1/4" T01 CER/CARB/NBR/INOX 304 0120SBP4RS	1	1
	7	1127.04.14857	SELO MEC. 1.5/8" T01 CER/CARB/NBR/INOX 304 0126SBP4RS	-	-
	INTERMEDIÁRIO	8	1127.04.11039	ANEL DESG.BRONZE.GS/SLY-116	1
9		1127.04.12242	ANEL O'RING 234,54 x 3,53 NBR (GS)	1	1
10		1127.04.10792	BUJAO 1/4" BSP GALV. SAE (ZB)	1	1
11		1127.04.13658	INTERMEDIARIO GSDU 620A	1	-
		1127.04.13659	INTERMEDIARIO GSDU 620B	-	1
12		1127.04.00313	PARAF.SEXT.UNC 3/8 x 7/8 RI ZB	4	-
		1127.04.10253	PARAF.SEXT.UNC 1/2 x 1 RI ZB	-	4
		1127.04.00722	PARAF.SEXT.UNC 5/8 x 1 1/4 RI ZB	-	-
13		1127.04.11914	PARAF.SEXT.UNC 3/8 x 1.1/8 RI ZB (GS)	8	8
14		1127.04.10704	PINO ELASTICO 3 X 8 INOX 304 (GS)	1	1
CARÇAÇA	15	1127.04.11039	ANEL DESG.BRONZE.GS/SLY-116	1	1
	16	1127.04.10792	BUJAO 1/4" BSP GALV. SAE (ZB)	1	1
	17	1127.04.10791	BUJAO 3/8" BSP GALV. SAE (ZB)	1	1
	18	Tab.Carcaça	CARCACA GS65-200 (KIT)	1	1
	19	1127.04.10704	PINO ELASTICO 3 X 8 INOX 304 (GS)	1	1
	XX	1127.04.12338	PLAQUETA DE IDENTIFICACAO 40 X 50 MM - EBARA (GS)	1	1
	20	1127.04.14326	ROTOR GSDU 65/200 S 219X22,225	1	1

Modelo	Tabela de Carcaça	Qtde	
ANSI B-16.1	1127.04.12684	CARCACA GS65-200 ANSI B16.1 (KIT)	1
DIN PN16	NOVO	CARCACA GS65-200 DIN PN16 (KIT)	1

Bocal	Kit Contra Flange	Qtde	
SUC - 3"	1127.04.02223	CONTRA FLANGE DN-80 ANSI B16.1	1
REC - 2.1/2"	1127.04.02209	CONTRA FLANGE ANSI DN65 B16.1FF 125LB	1
SUC/REC	1127.04.00333	PARAF.SEXT.UNC 5/8 x 2 1/2 RP	8
SUC/REC	1127.04.00348	PORCA SEXT.UNC 5/8"	8
SUC	1127.04.07901	JUNTA BORRACHA P/C.FLANGE DN-80 ANSI B16.1 (2223)	1
REC	1127.04.07898	JUNTA BORRACHA P/C.FLANGE DN-65 ANSI B16.1 (2209)	1

Modelo	Código	Descrição Motor	Rotor [mm]
Carc. L100L 4P JM	1127.15.JMV322	MOTOR 4,0 CV TRIF.IP55/IR3.4P.4V.60HZ.JM.W22	
	1127.15.JMV317	MOTOR 5,0 CV TRIF.IP55/IR3.4P.4V.60HZ.JM.W22	
Carc. 112M 4P JM	1127.15.JMV313	MOTOR 6,0 CV TRIF.IP55/IR3.4P.4V.60HZ.JM.W22	
Carc. 132S 4P JM	1127.15.JMV320	MOTOR 7,5 CV TRIF.IP55/IR3.4P.4V.60HZ.JM.W22	203
	1127.15.JMV324	MOTOR 10,0 CV TRIF.IP55/IR3.4P.4V.60HZ.JM.W22 11407291	