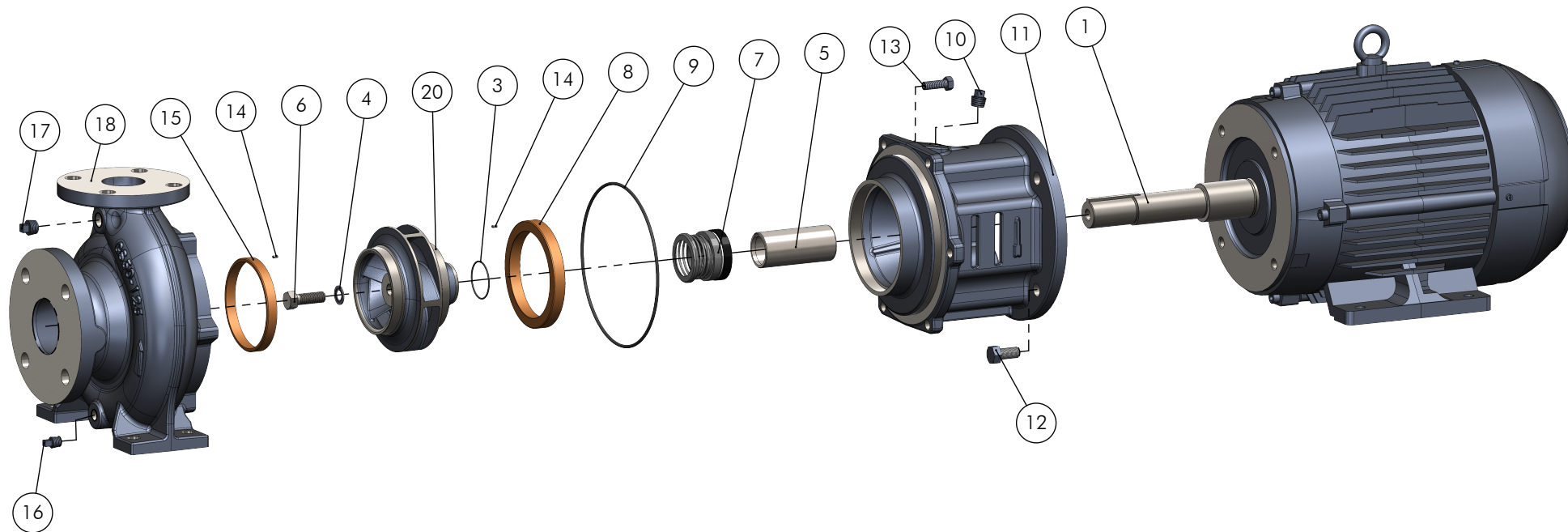


SUCÇÃO: ---      RECALQUE: ---



| Pos. | Descrição                                | Material               | Qtde. |
|------|--|------------------------|-------|
| 1    | Motor Elétrico (Electric Motor)          | ---                    | 1     |
| 3    | Anel de Vedação (O-Ring)                 | NBR                    | 1     |
| 4    | Arruela de Vedação (Seal Washer)         | Inox-316/NBR           | 1     |
| 5    | Bucha de Proteção do Eixo (Shaft Sleeve) | Inox-316               | 1     |
| 6    | Parafuso Sextavado (Bolt)                | Inox-316               | 1     |
| 7    | Selo Mecânico (Mechanical Seal)          | Cerâm./Carbano/NBR/304 | 1     |
| 8    | Anel de Desgaste (Wear Ring)             | Bronze C84400          | 1     |
| 9    | Anel de Vedação (O-Ring)                 | NBR                    | 1     |
| 10   | Bujão (Plug)                             | ZB (SAE)               | 1     |
| 11   | Intermediário (Bracket)                  | ASTM A48 CL250         | 1     |
| 12   | Parafuso Sextavado (Bolt)                | ZB (SAE)               | 4     |
| 13   | Parafuso Sextavado (Bolt)                | ZB (SAE)               | ---   |
| 14   | Pino Elástico (Spring Pin)               | Inox-304               | ---   |
| 15   | Anel de Desgaste (Wear Ring)             | Bronze C84400          | 1     |
| 16   | Bujão (Plug)                             | ZB (SAE)               | 1     |
| 17   | Bujão (Plug)                             | ZB (SAE)               | 1     |
| 18   | Carcapa (Casing Cover)                   | ASTM A48 CL250         | 1     |
| 19   | Pino Elástico (Spring Pin)               | Inox-304               | ---   |
| 20   | Rotor (Impeller)                         | ASTM A48 CL250         | 1     |

|                              |            |              |            |         |       |           |      |          |
|------------------------------|------------|--------------|------------|---------|-------|-----------|------|----------|
| <br><b>EBARA CORPORATION</b> | EXECUTADO  | G. Toquini   | 30/05/25   |         |       |           |      |          |
|                              | VERIFICADO | F. Conte     | 30/05/25   |         |       |           |      |          |
|                              | APROVADO   | Guilherme Z. | 30/05/25   |         |       |           |      |          |
|                              | NOME       | DATA CRIAÇÃO | OBSERVAÇÃO | REVISÃO | LOCAL | Nº DOCUM. | DATA | APROVADO |

# Bomba Serie GSDU - Selo

DESENHO Nº  
**1155GSU5**



Em caso de dúvidas pergunte! MATERIAL : PESO: FOLHA 1 de 1 UNID.: Milímetro (mm)

- 551 -

**EBARA**

## Relação de Peças GSDU 80-200 Selo



|                | Pos.                 | Código                                | Descrição   | (6,0-12,5)cv 4P<br>Carc. 132S e 132M<br>JP | (15,0-20,0)cv 4P<br>Carc. 160M<br>JM |
|----------------|----------------------|---------------------------------------|---|--|--------------------------------------|
| <b>EIXO</b>    | 1                    | ----                                  | MOTOR   | 1  | 1                                    |
|                | 2                    | 1127.04.14853                         | ANEL DISTANCIADOR DO ROTOR GSDU 1.5/8" INOX 304       | -  | -                                    |
|                | 3                    | 1127.04.14859                         | ANEL O'RING 31,47 x 1.78 NBR                          | -  | -                                    |
|                |                      | 1127.04.14860                         | ANEL O'RING 41 x 1.78 NBR                             | 1  | 1                                    |
|                | 4                    | 1127.04.14863                         | ARRUELA DE VEDACAO 3/8" INOX 316/NBR                  | -  | -                                    |
|                |                      | 1127.04.14864                         | ARRUELA DE VEDACAO 1/2" INOX 316/NBR                  | 1  | 1                                    |
|                | 5                    | 1127.04.12665                         | BUCHA PROTECAO DO EIXO GSDU 1Ø - JM INOX 316          | -  | -                                    |
|                |                      | 1127.04.12666                         | BUCHA PROTECAO DO EIXO GSDU 1-3/8Ø - JP INOX 316      | 1  | -                                    |
|                |                      | 1127.04.14105                         | BUCHA PROTECAO DO EIXO GSDU 1-3/8Ø - JM INOX 316      | -  | 1                                    |
|                | 6                    | 1127.04.14891                         | PARAF.SEXT.UNC RI 3/8" X 1.1/4" INOX 316              | -  | -                                    |
|                |                      | 1127.04.14892                         | PARAF.SEXT.UNC RI 1/2" X 1.1/2" INOX 316              | 1  | 1                                    |
|                | 7                    | 1127.04.14855                         | SELO MEC. 1.1/4" T01 CER/CARB/NBR/INOX 304 0120SBP4RS | -  | -                                    |
|                |                      | 1127.04.14857                         | SELO MEC. 1.5/8" T01 CER/CARB/NBR/INOX 304 0126SBP4RS | 1  | 1                                    |
|                | <b>INTERMEDIÁRIO</b> | 8                                     | 1127.04.11073   | ANEL DESG.BRONZE.GS/SLY-132                | 1                                    |
| 9              |                      | 1127.04.12242                         | ANEL O'RING 234,54 x 3,53 NBR (GS)                    | 1  | 1                                    |
| 10             |                      | 1127.04.10792                         | BUJAO 1/4" BSP GALV. SAE (ZB)                         | 1  | 1                                    |
| 11             |                      | 1127.04.13666                         | INTERMEDIARIO GSDU 820C                               | 1  | -                                    |
|                |                      | 1127.04.13667                         | INTERMEDIARIO GSDU 820D                               | -  | 1                                    |
| 12             |                      | 1127.04.00313                         | PARAF.SEXT.UNC 3/8 x 7/8 RI ZB                        | -  | -                                    |
|                |                      | 1127.04.10253                         | PARAF.SEXT.UNC 1/2 x 1 RI ZB                          | 4  | 4                                    |
|                |                      | 1127.04.00722                         | PARAF.SEXT.UNC 5/8 x 1 1/4 RI ZB                      | -  | -                                    |
| 13             | 1127.04.11914        | PARAF.SEXT.UNC 3/8 x 1.1/8 RI ZB (GS) | 8   | 8  |                                      |
| 14             | 1127.04.10704        | PINO ELASTICO 3 X 8 INOX 304 (GS)     | 1   | 1  |                                      |
| <b>CARÇAÇA</b> | 15                   | 1127.04.11073                         | ANEL DESG.BRONZE.GS/SLY-132                           | 1  | 1                                    |
|                | 16                   | 1127.04.10792                         | BUJAO 1/4" BSP GALV. SAE (ZB)                         | 1  | 1                                    |
|                | 17                   | 1127.04.10791                         | BUJAO 3/8" BSP GALV. SAE (ZB)                         | 1  | 1                                    |
|                | 18                   | Tab.Carcaça                           | CARCACA GS80-200 (KIT)                                | 1  | 1                                    |
|                | 19                   | 1127.04.10704                         | PINO ELASTICO 3 X 8 INOX 304 (GS)                     | 1  | 1                                    |
|                | XX                   | 1127.04.12338                         | PLAQUETA DE IDENTIFICACAO 40 X 50 MM - EBARA (GS)     | 1  | 1                                    |
|                | 20                   | 1127.04.14298                         | ROTOR GSDU 80/200 L 222X31,75                         | 1  | 1                                    |

| Modelo      | Código        | Tabela de Carcaça                 | Qtde |
|-------------|---------------|-----------------------------------|------|
| ANSI B-16.1 | 1127.04.11091 | CARCACA GS80-200 ANSI B16.1 (KIT) | 1    |
| DIN PN16    | 1127.04.11092 | CARCACA GS80-200 DIN PN16 (KIT)   | 1    |

| Bocal    | Código        | Qtde   |
|----------|---------------|--|
| SUC - 5" | 1127.04.02224 | CONTRA FLANGE DN-100 ANSI B16.1                    |
| REC - 4" | 1127.04.02223 | CONTRA FLANGE DN-80 ANSI B16.1                     |
| SUC      | 1127.04.00700 | PARAF.SEXT.UNC 5/8 x 3 RP                          |
| SUC      | 1127.04.00333 | PARAF.SEXT.UNC 5/8 x 2 1/2 RP                      |
| REC      | 1127.04.00348 | PORCA SEXT.UNC 5/8"                                |
| REC      | 1127.04.07899 | JUNTA BORRACHA P/C.FLANGE DN-100 ANSI B16.1 (2224) |
| SUC      | 1127.04.07901 | JUNTA BORRACHA P/C.FLANGE DN-80 ANSI B16.1 (2223)  |

| Modelo           | Código          | Tabela de Motores   | Rotor [mm] |
|------------------|-----------------|---|------------|
| Carc. 132S JP 4P | 1127.15.JPCV313 | MOTOR 6,0 CV TRIF.IP55/IR3.4P.4V.60HZ.JP.W22 (CARC. 132S) GSDU  | 190/180    |
|                  | 1127.15.JPV320  | MOTOR 7,5 CV TRIF.IP55/IR3.4P.4V.60HZ.JP.W22 12815524           |            |
| Carc. 132M JP 4P | 1127.15.JPV324  | MOTOR 10,0 CV TRIF.IP55/IR3.4P.4V.60HZ.JP.W22 12815526          | 222        |
|                  | 1127.15.JPV327  | MOTOR 12,5 CV TRIF.IP55/IR3.4P.4V.60HZ.JP.W22 12502928          |            |
| Carc. 160M JM 4P | 1127.15.JMVC329 | MOTOR 15,0 CV TRIF.IP55/IR3.4P.4V.60HZ.JM.W22 (CARC. 160M) GSDU | 222        |
|                  | 1127.15.JMV331  | MOTOR 20,0 CV TRIF.IPW55/IR3.4P.4V.60HZ.JM.W22                  |            |